

iQ500, Vestavná chladnička, 122.1 x 55.8 cm, ploché panty s jemným dovíráním KI41RADCO



Vestavná chladnička s LED osvětlením, hyperFresh funkcí a autoAirflow pro optimální podmínky uchování potravin.

- ✓ Třída energetické účinnosti C: úspora energie a účinné chlazení s třídou C.
- ✓ Třída hlučnosti A: nejtichší spotřebiče na trhu jsou tiché jako šepot.
- ✓ hyperFresh: extra velká zásuvka na ovoce a zeleninu.
- ✓ Made in Germany - příslib špičkové kvality, nejmodernějšího designu a inovativních funkcí.
- ✓ softClosing: dveře vaší chladničky budou vždy řádně dovřené.

Vybavení

Technické údaje

Třída energetické účinnosti ¹ : C
Průměrná roční spotřeba energie v kilowatthodinách za rok (kWh / rok) ² : 65 kWh/ročně
Součet objemu mrazicích oddílů: 0 l
Součet objemu chladicích oddílů: 204 l
Emise hluku šířeného vzduchem: 28 dB(A) re 1pW
Třída emisí hluku šířeného vzduchem: A
Konstrukce spotřebiče: vestavný
Možnosti panelu dveří: Není možné
Výška: 1221 mm
Šířka spotřebiče: 558 mm
Hloubka spotřebiče: 548 mm
Požadovaná velikost otvoru pro instalaci (v x š x h): 1225x560x550 mm
Hmotnost netto: 41.7 kg
Jištění: 10 A
Závěs dveří: Právý reverzibilní
Napětí: 220-240 V
Frekvence: 50 Hz
Délka přívodního kabelu: 230 cm
Počet kompresorů: 1
Počet nezávislých chladicích okruhů: 1
Vnitřní ventilátor - mrazicí část: Ne
Závěs dveří volitelný: Ano
Počet výškově nastavitelných odkládacích ploch v chladicí části (ks): 4
Příhrádky na lahve: Ano
EAN: 4242003991404
Značka: Siemens
Název produktu / prodejní označení: KI41RADCO
Produktová kategorie: Chladnička
Způsob montáže: plně vestavný



¹ stupnice tříd energetické účinnosti od A do G

² Na základě výsledků standardního 24hodinového testu. Aktuální spotřeba závisí na způsobu používání/umístění spotřebiče.

iQ500, Vestavná chladnička, 122.1 x 55.8 cm, ploché panty s jemným dovíráním KI41RADC0

Vybavení

- KI41RADC0
- Vestavná chladnička
- jednoduchá instalace
- ploché panty, Soft closing: ano

Výkon a spotřeba

- třída spotřeby energie: C
- spotřeba energie: 65 kwh/rok
- užitečný objem celkem: 204 l
- hlučnost: 28 dB; třída hlučnosti: A

Design

- LED osvětlení v chladicí části

Komfort a bezpečnost

- elektronické ovládání - LED ukazatele
- funkce superCooling: automatická deaktivace

Chladicí prostor

- čistý objem chladicí části : 204 l
- 5 x bezpečnostní skleněné police, z toho 4 x výškově nastavitelné
- 4 x přihrádka ve dveřích, 1 x přihrádka na lahve vysoká
- držák na lahve

Freshness System

- 1 x zásuvka hyperFresh s regulací vlhkosti - udrží ovoce a zeleninu déle čerstvé

Mrazicí prostor

Rozměry

- rozměry spotřebiče (V x Š x H) : 122.1 cm x 55.8 cm x 54.8 cm
- rozměry niky (V x Š x H): 122.5 cm x 56.0 cm x 55.0 cm

Technické informace

- délka přívodního kabelu: 230 cm
- napětí: 220 - 240 V
- klimatická třída: SN-ST

Příslušenství

Specifika

- Na základě výsledků normalizované zkoušky trvající 24 hodin. Skutečná spotřeba energie závisí na způsobu použití a umístění spotřebiče.

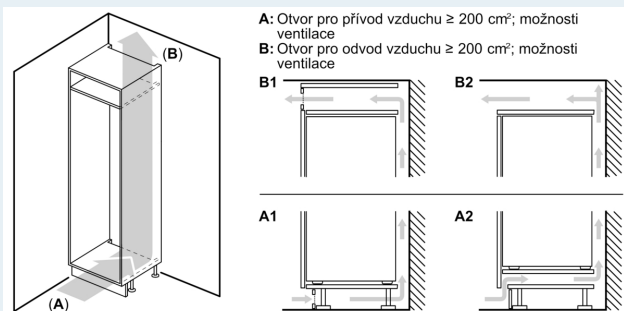
Prostředí a bezpečnost

Instalace

Všeobecné informace

iQ500, Vestavná chladnička, 122.1 x 55.8 cm, ploché panty s jemným dovíráním KI41RADCO

Rozměrové výkresy



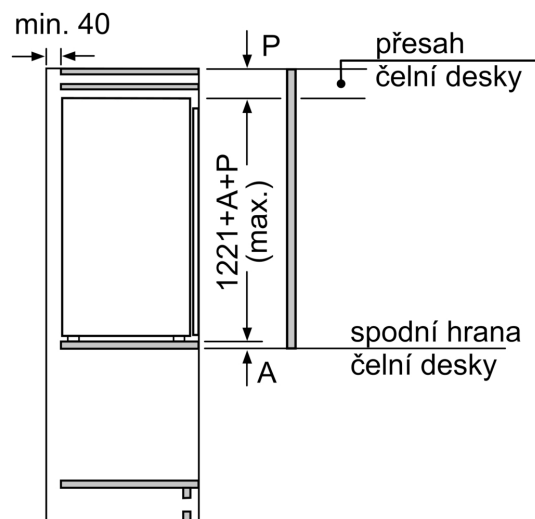
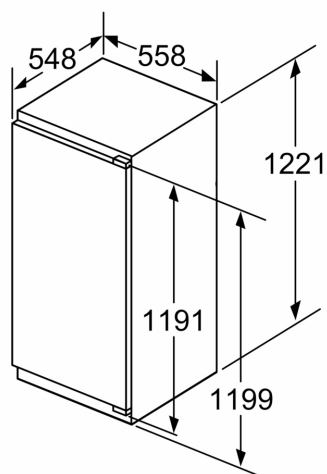
Maximální přípustná hmotnost přední stěny jednotky

Nasazení přední stěny jednotky, která překračuje přípustnou hmotnost, může způsobit poškození a vést k narušení funkčnosti závěsů

Δ Hmotnost
 A: Výška dvířek spotřebiče včetně závěsů v mm
 B: Závěs bez tlumičů, přední stěna jednotky v kg
 C: Závěs s tlumičem, přední stěna jednotky v kg
 D: Další možné zatížení v kg se sadou pro vysokou zátěž

A	B	C	D
1500-1750	22	22	
720-1400	19	19	
A1	15	19	B+5 / C+5
A2	15	19	

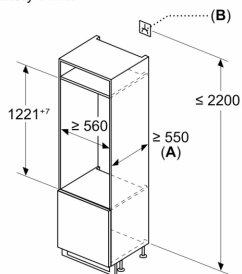
Rozměry v mm



rozměry v mm

Rozměrové výkresy

Rozměry v mm

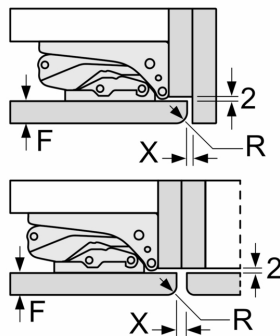


A: ≥ 560 mm (doporučeno)

B: Zásuvka

Rozměry v mm

Doporučené rozměry mezer pro plochý závěs



F	R	X
16-19	0-3	2,5
20	0-1	3
	2-3	2,5
21	0-1	3
	2-3	2,5
22	0	4
	1	3,5
	2-3	3

Rozměry mezer doporučené v tabulce je třeba dodržovat, aby bylo zaručeno bezproblémové otevírání dveří zařízení a nedocházelo k poškození kuchyňského nábytku.