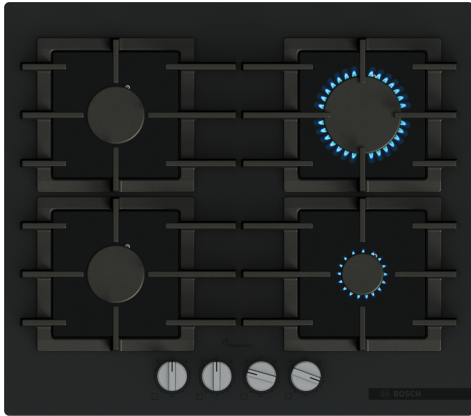


**Serie 6, Plynová varná deska, 60 cm,
tvrzené sklo, černá
PPP6AAI40**



zvláštní příslušenství

| | |
|-----------|---------------------------|
| HEZ298105 | Podložka pro mírné vaření |
| HEZ298114 | Podložka pod hrnce |
| HEZ32WA00 | Bezdrátová teplotní sonda |
| HEZ9SE040 | 4dílná sada nádobí |
| HEZ9SE060 | 6 dílná sada nádobí |

**Plynová varná deska s přesnou regulací
plamene a snadným čištěním díky
odnímatelným kovovým voličům a
litinovým roštům vhodným do myčky.**

- **FlameSelect:** nastavení intenzity plamene pomocí přesně definovaných stupňů výkonu.
- **Snadné čištění:** díky odnímatelným otočným voličům a roštům vhodným pro mytí v myčce nádobí je čištění hračka.
- **Rošty vhodné pro mytí v myčce nádobí usnadňují čištění varné desky.**
- **Částečně souvislé rošty:** malé řešení pro snadné čištění, přesto kompaktní varná plocha.
- **Bezpečnostní uzávěr plynu:** zajišťuje bezpečnost tím, že při zhasnutí plamene přeruší přívod plynu.

Technické údaje

Označení produktové řady: plynová varná deska s ovládním
 Konstrukce spotřebiče: vestavný
 Zdroj energie: plynový
 Počet varných zón, které mohou být použity současně: 4
 Požadovaná velikost otvoru pro instalaci (v x š x h): ...45 x 560-560 x 480-490 mm
 Šířka spotřebiče: 590 mm
 Rozměry spotřebiče: 45x590x520 mm
 Rozměry zabaleného spotřebiče (v x š x h): 150x650x580 mm
 Hmotnost netto: 16.7 kg
 Hmotnost brutto: 17.9 kg
 Ukazatel zbytkového tepla: Bez
 Umístění ovládacího panelu: Přední
 Materiál desky: tvrzené sklo
 Materiál povrchu: černá, černá, matná
 Barva rámečku: černá
 Délka přívodního kabelu: 100 cm
 EAN: 4242005598045
 Celkový objem připojeného plynu: 7500 W
 Jištění: 3 A
 Napětí: 220-240 V
 Frekvence: 50; 60 Hz



Serie 6, Plynová varná deska, 60 cm, tvrzené sklo, černá PPP6AAI40

Plynová varná deska s přesnou regulací plamene a snadným čištěním díky odnímatelným kovovým voličům a litinovým roštům vhodným do myčky.

- při instalaci do roviny pracovní desky je minimální tloušťka desky 30 mm
- délka připojovacího kabelu: 1 m
- celkový objem připojeného plynu: 7.5 kW

Příslušenství

Design

- materiál varné desky: tvrzené sklo , black matte
- design bez rámečku: instalace do roviny pracovní desky nebo na pracovní desku
- litinové rošty, dělitelné
- kovové otočné voliče

Komfort

- FlameSelect: přesné nastavení úrovně plamene v devíti definovaných a opakovatelných úrovních.
- ovládací volič ve tvaru meče, odnímatelné ovládací voliče: snadno přístupné ovládací voliče vpředu se silným úchopem pro snadné otáčení.
- integrované zapalování v ovládacím voliči: stačí jen zatlačit a otočit, abyste zapálili plamen.

Výkon hořáků

- 4 plynové hořáky
- vlevo vpředu: normální hořák až 1.75 kW (záleží na typu plynu)
- vlevo vzadu: normální hořák až 1.75 kW (záleží na typu plynu)
- vpravo vzadu: silný hořák až 3 kW (záleží na typu plynu)
- vpravo vpředu: úsporný hořák až 1 kW (záleží na typu plynu)

Čištění

- odnímatelné ovládací voliče pro snadné čištění a údržbu varné desky.
- rošty vhodné do myčky nádobí značně usnadňují jejich údržbu.
- litinové rošty, dělitelné: nízká hmotnost a kompaktní tvar, přesto vysoká stabilita díky průběžné konstrukci.

Bezpečnost

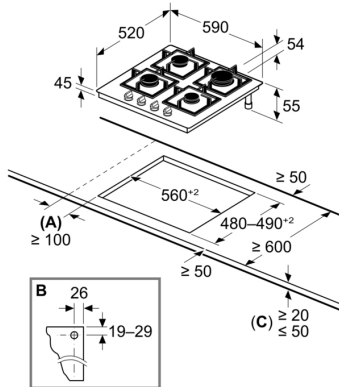
- termoelektrická pojistka zhasnutí plamene: zabrání nežádoucímu proudění plynu při zhasnutí plamene.

Instalace (dle typu plynu)

- použitelné pro: zemní plyn L/LL G25/20mbar(DE)
- NG H/E 20mbar, E+ 20/25mbar
- zemní plyn H 25 mbar (HU)
- zemní plyn L 25 mbar (NL)
- propan-butan G30,31 28-30/37mb
- propan-butan G30 37 mbar (PL)
- propan-butan 50 mbar
- přednastaveno na zemní plyn (20 mbar)
- sada trysek pro trysky na propan-butan (28-30/37mbar) součástí dodávky. Trysky pro všechny ostatní druhy plynů lze objednat prostřednictvím zákaznického servisu. Pro výměnu trysek kontaktujte zákaznický servis
- rozměry spotřebiče (V x Š x H): 54 x 590 x 520 mm
- rozměry pro vestavbu (V x Š x H) : 45 x 560 x 480 - 490 mm
- min. tloušťka pracovní desky: 20 mm

Serie 6, Plynová varná deska, 60 cm, tvrzené sklo, černá PPP6AAI40

Rozměry v mm



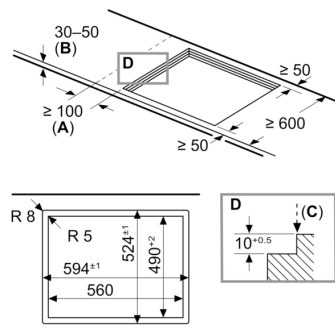
A: Min. vzdálenost od výřezu varného panelu ke stěně

B: Poloha plynové přípojky ve výřezu

C: Případně více, pokud je vespod instalovaná trouba; viz prostorové požadavky trouby

Pro pracovní desku o výšce 12 mm až 20 mm je třeba distanční díl, pro více informací se obraťte na zákaznický servis

Rozměry v mm
Rozměry v mm



A: Min. vzdálenost od výřezu varného panelu ke stěně

B: Vzdálenost mezi povrchem pracovní desky a horní hranou přední části trouby musí být 32 mm

Viz prostorové požadavky trouby

C: Max. 1 mm fazeta
Pracovní deska, do které se varná deska instaluje, musí vydržet zátěž asi 60 kg. V případě potřeby je nutné použít odpovídající spodní konstrukci