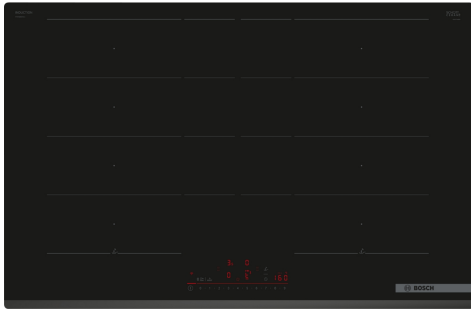


**Serie 6, Indukční varná deska, 80 cm,
instalace na pracovní desku bez
rámečku
PXY83KHC1E**



zvláštní příslušenství

HEZ32WA00 Bezdrátová teplotní sonda, HEZ390522 Grilovací plát,
HEZ9CF240 Pečicí pánev, 24cm Ø, HEZ9CF280 Pečicí pánev, Ø 28
cm, HEZ9ES100 Vářič na espresso, HEZ9FE280 Pečicí pánev Ø 18 /
28 cm, HEZ9FF010 Nádobí pro Flex varné zóny, HEZ9FF030 Nádobí
na Flex varné zóny, 3 kusy, HEZ9FF040 Nádobí na Flex varné zóny, 3
kusy, HEZ9SE030 Sada nádobí, HEZ9SE040 4dílná sada nádobí,
HEZ9SE060 6 dílná sada nádobí, HEZ9TY010 Teppan Yaki

**Varná deska DirectSelect+ s funkcí
PerfectFry Plus: jednoduché a přesné
ovládání s teplotním senzorem, který
zabraňuje připálení.**

- **DirectSelect+**: přímá a jednoduchá volba požadované varné zóny, výkonu a dalších funkcí.
- **Rozšířená varná zóna FlexZone**: maximální prostor na varné desce pro rozměrné nádoby.
- **PerfectFry Plus**: už se nemusíte obávat připálení.
- **Easy Flex Zones**: přizpůsobí varné zóny vašim potřebám.
- **Smart Hood Automatic**: odsavač par se během vaření automaticky přizpůsobí nastavení varné desky.

Technické údaje

Označení produktové řady: sklokeramická varná zóna
Konstrukce spotřebiče: vestavný
Zdroj energie: elektrický
Počet varných zón, které mohou být použity současně: 4
Požadovaná velikost otvoru pro instalaci (v x š x h): ...51 x 750-750 x
490-500 mm
Šířka spotřebiče: 802 mm
Rozměry spotřebiče: 51x802x522 mm
Rozměry zabaleného spotřebiče (v x š x h): 130x950x600 mm
Hmotnost netto: 16.5 kg
Hmotnost brutto: 17.9 kg
Ukazatel zbytkového tepla: Samostatný
Umístění ovládacího panelu: Přední
Materiál desky: sklokeramika
Materiál povrchu: černá
Délka přívodního kabelu: 110 cm
EAN: 4242005394548
Napětí: 220-240 V
Frekvence: 50; 60 Hz



Serie 6, Indukční varná deska, 80 cm, instalace na pracovní desku bez rámečku PXY83KHC1E

Varná deska DirectSelect+ s funkcí PerfectFry Plus: jednoduché a přesné ovládání s teplotním senzorem, který zabraňuje připálení.

- 80 cm: komfortní prostor pro 4 hrnce nebo pánve

Flexibilita varných zón

- 2x FlexZone s rozšířením: použijte nádoby jakéhokoli tvaru nebo velikosti kdekoli v zóně dlouhé 40 cm nebo je dokonce umístěte do strany.
- varná zóna, přední levá: 200 mm, 230 mm, 2.2 kW (max. výkon 3.7 kW)
- varná zóna, zadní levá: 200 mm, 230 mm, 2.2 kW (max. výkon 3.7 kW)
- varná zóna, zadní pravá: 200 mm, 230 mm, 2.2 kW (max. výkon 3.7 kW)
- varná zóna, přední pravá: 200 mm, 230 mm, 2.2 kW (max. výkon 3.7 kW)

Komfort

- DirectSelect+: nastavení a ovládání funkcí pomocí dotykového panelu
- tlačítko Oblíbené: přímý přístup k oblíbeným funkcím pomocí nastavitelného tlačítka (k dispozici s připojeným účtem Home Connect)
- 17 stupňů výkonu: přesné nastavení 17 stupňů výkonu (9 hlavních a 8 mezi stupňů výkonu)
- via HC app/MyButton: udržujte pokrmy teplé při přednastavené nízké úrovni výkonu
- timer (časovač vypnutí): vypne varnou zónu na konci nastaveného času (např. pro vaření vejce)
- minutka (lze zvolit místo časovače vypnutí): na konci nastaveného času zazní alarm (např. u těstovin)
- hlasitost lze přizpůsobit osobním preferencím a potřebám

Úspora času a efektivita

- PowerBoost (nastavitelné pro všechny varné zóny): využijte o 50 % více výkonu při vaření např. vody, než nabízí nejvyšší standardní stupeň výkonu
- via HC app/MyButton: rozehřejte pánve rychleji než nabízí nejvyšší standardní stupeň výkonu, a zároveň ochraňte jejich povrchovou úpravu
- varné zóny se automaticky spojí nebo rozdělí podle tvaru a velikosti umístěného nádobí
- Setting Transfer: při přesunu hrnce do jiné varné zóny můžete stisknutím tlačítka přenést všechna předchozí nastavení do nové zóny
- automatický výběr varné zóny: po zapnutí varná deska automaticky zvolí varnou zónu, na kterou je umístěno nové nádobí
- při přesouvání hrnců na flexibilní varné zóně se nastavení okamžitě přizpůsobí a varná zóna se přizpůsobí velikosti nádobí
- QuickStart: při zapnutí varná deska automaticky vybere varnou zónu s nádobím (umístěným ve vypnutém stavu)
- ReStart: v případě neúmyslného vypnutí obnovte všechna předchozí

nastavení opětovným zapnutím varné desky do 4 sekund

Speciální výbava

- PerfectFry Plus: zabraňuje připálení díky automatické regulaci teploty integrovaného senzoru
- only via HC app: jednoduše vyhledat správné nastavení teploty pro určitý pokrm prostřednictvím aplikace Home Connect

Konektivita

- vzdálená kontrola a ovládání: zkontrolujte, zda je varná deska vypnutá i když nejste doma, a najděte recepty nebo další funkce v aplikaci Home Connect
- HoodControl: automaticky zapne odsavač par při vaření díky WiFi propojení varné desky a odsavače par
- ano: odsavač par automaticky přizpůsobuje výkon ventilátoru na základě nastavení varné desky, která průběžně poskytuje informace o průběhu vaření (s odpovídajícím odsavačem par a propojeným účtem Home Connect)
- Smart home trigger (nastavitelné prostřednictvím aplikace Home Connect): otevřete chytrý svět z varné desky (nutný je partnerský přístup)
- možnost aktualizace spotřebiče (dostupná s připojeným účtem Home Connect): udržujte spotřebič vždy aktuální s nejnovějším stavem softwaru

Design

- přední fazeta

Bezpečnost

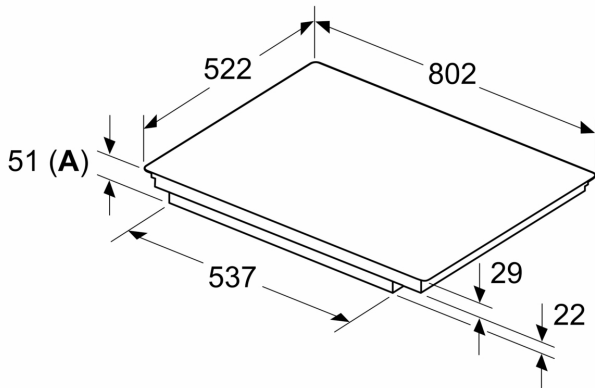
- 2-stupňový ukazatel zbytkového tepla pro každou varnou zónu: indikuje, které varné zóny jsou stále horké nebo teplé
- dětská pojistka: zabraní nechtěné aktivaci varné desky
- funkce Pauza: umožňuje pozastavit proces ohřevu, např. za účelem otevření dveří
- hlavní vypínač: vypnutí všech varných zón pouhým stisknutím tlačítka
- bezpečnostní vypínání: z bezpečnostních důvodů se ohřev vypne po nastaveném čase bez další uživatelské interakce (lze nastavit)

Instalace

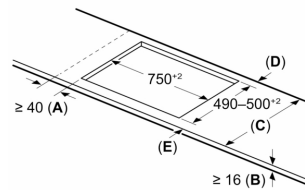
- rozměry spotřebiče (V x Š x H): 51 x 802 x 522 mm
- rozměry pro vestavbu (V x Š x H) : 51 x 750 x 490 - 500 mm
- min. tloušťka pracovní desky: 16 mm
- příkon: 7.4 kW
- PowerManagement : v případě potřeby omezí maximální výkon (závisí na pojistkové ochraně elektrické instalace)

**Serie 6, Indukční varná deska, 80 cm,
instalace na pracovní desku bez
rámečku
PXY83KHC1E**

Rozměry v mm



Rozměry v mm



A: Min. vzdálenost od výřezu varného panelu ke stěně

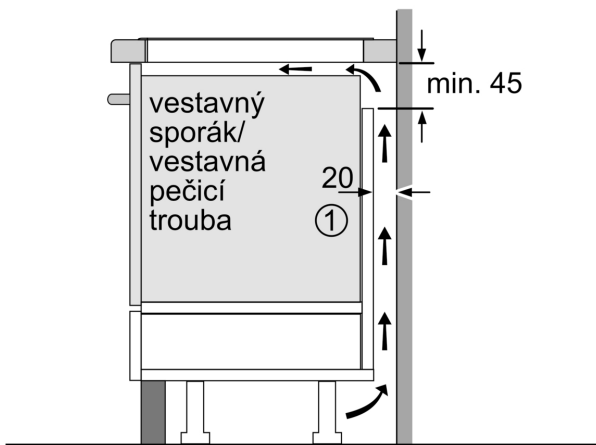
B: Vzdálenost mezi povrchem pracovní desky a horní hranou přední části trouby musí být 30 mm

Viz prostorové požadavky trouby

Pracovní deska, do které se varná deska instaluje, musí vydržet zátěž asi 60 kg. V případě potřeby je nutné použít odpovídající spodní konstrukci

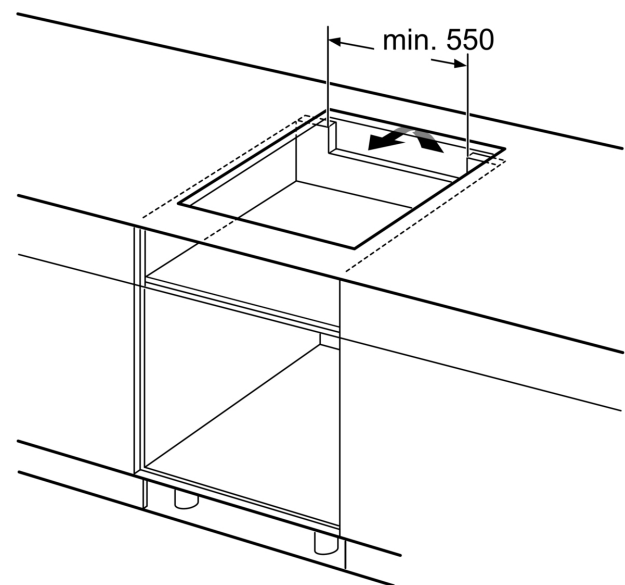
C	D	E
585-600	50	≥ 35
> 600	≥ 50	≥ 50

A: Odsazená hloubka

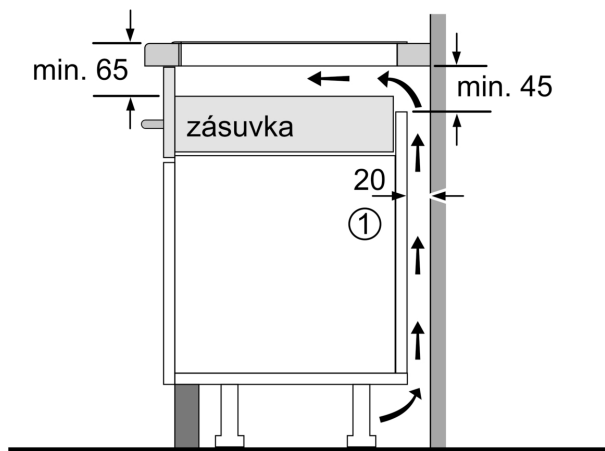


①
Je nutné počítat
s větrací štěrbinou

rozměry v mm



Rozměry v mm



①
Je nutné počítat
s větrací šěrbinou.

Rozměry v mm