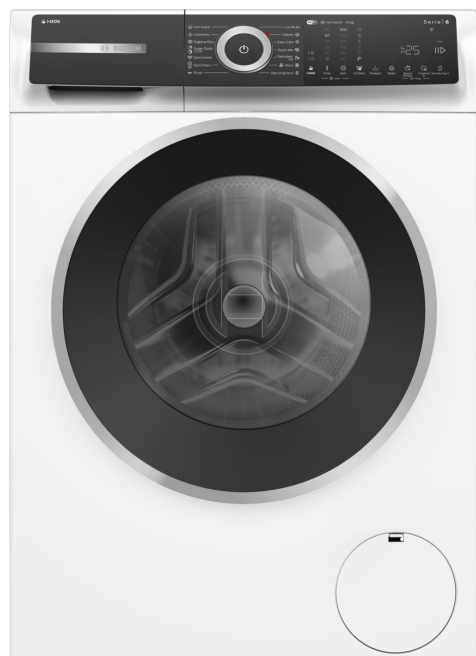


Serie 6, Předem plněná pračka, 10 kg, max. 1600 otáček za minutu WGH256A6BY



zvláštní příslušenství

WMZ2200	Set pro upevnění k podlaze
WMZ2381	Prod. přívodu studené vody/AquaStopu
WMZMPF10	Filtr mikroplastů
WMZPW40W	Podesta s výsuvem

Vyspělá automatická pračka s technologií i-DOS a skenováním pracích prostředků poháněným technologií Home Connect, která šetří vodu a prací prostředek. Maximalizujte svou úsporu energie s energetickou třídou A -20 %** a snižte hromadu žehlení zásluhou parního programu Iron Assist.**

- **i-DOS s funkcí Detergent Scan:** skončete s ručním dávkováním a šetřete prací prostředky.
- **Iron Assist:** redukuje pomačkání až o 50 %.³
- **Přidaná pára:** méně žehlení, více času pro vás.
- **Home Connect:** domácí spotřebiče s inteligentním připojením pro snadnější každodenní život.
- **Easy Start Guide:** s naším rychlým průvodcem spuštěním snadno vyberete nejlepší prací program.

Technické údaje

Třída energetické účinnosti ¹ :A
Vážená spotřeba energie v kWh na 100 mycích cyklů programu eco 40-60:40 kWh/100 cycles
Maximální kapacita v kg (EU 2017/1369): 10.0 kg
Spotřeba vody eco programu v litrech na cyklus ² :48 l
Doba trvání programu eco 40-60 v hodinách a minutách při jmenovité kapacitě: 3:55 h
Třída účinnosti odstředování programu eco 40-60:A
Třída emisí hluku šířeného vzduchem: B
Emise hluku šířeného vzduchem:75 dB(A) re 1pW
Konstrukce spotřebiče: volně stojící
Rozměry spotřebiče: 845x598x590 mm
Hmotnost netto: 81.0 kg
Příkon: 2300 W
Jištění: 10 A
Napětí: 220-240 V
Frekvence:50 Hz
Délka přívodního kabelu:160 cm
Závěs dvířek: Levý
Kolečka: Ne
EAN: 4242005469390
Způsob montáže:volně stojící



¹ stupnice tříd energetické účinnosti od A do G

² v programu Eco 40-60

³ Test č. E-0323-PT-22 organizace Deutschen Institute für Textil- und Faserforschung Denkendorf (DITF) ze dne 12.7.2022, týkající se redukce pomačkání komerčních bavlněných oděvů (trička a košile) v programu Iron Assist podle DIN EN ISO 15487 ve srovnání s oděvy neošetřenými programem Iron Assist.

Serie 6, Předem plněná pračka, 10 kg, max. 1600 otáček za minutu WGH256A6BY

Vyspělá automatická pračka s technologií i-DOS a skenováním pracích prostředků poháněným technologií Home Connect, která šetří vodu a prací prostředek. Maximalizujte svou úsporu energie s energetickou třídou A -20 %** a snižte hromadu žehlení zásluhou parního programu Iron Assist.**

Výkon a spotřeba

- třída energetické účinnosti: ¹ A
- A -20 %: o 20 % účinnější než mezní hodnota třídy energetické účinnosti A****
- energie² / voda³: 40 kWh / 48 l
- kapacita náplně: 1 - 10 kg
- doba trvání programu:⁴ 3:55 h:min
- třída účinnosti odstředění: A
- rychlost odstředování:** 0 - 1600 ot./min
- hladina hluku: 75 dB (A) re 1 pW
- třída hlučnosti: B

Programy

- standardní programy: bavlna, snadno udržovatelné, jemné/hedvábí, vlna/ruční praní
- automatický program: praní a dávkování řízené senzorem
- Iron Assist: parní program, který redukuje pomačkání suchého oblečení
- speciální programy: další programy přes aplikaci, automatický program pro jemné prádlo, Iron Assist, Hygiena Plus, odstředování/odčerpání, rychlý/mix, sport/fitness, máchání, super rychlý 15'/30'
- programy dostupné přes aplikaci: džíný/tmavé prádlo, košile, čištění bubnu s připomenutím, outdoorové oblečení

Speciální funkce a nastavení

- Home Connect: vzdálená kontrola a ovládání, správa energie, vzdálená diagnostika, další programy ke stažení. Udržujte prosím váš spotřebič vždy aktuální prostřednictvím aktualizace firmwaru.
- i-DOS: inteligentní systém automatického dávkování tekutého pracího prostředku a aviváže
- skenování pracího prostředku: možnost načtení základního dávkování tekutého pracího prostředku a aviváže pomocí naskenování čárových kódů
- automatické odstraňování skvrn - 6 typů stisknutím tlačítka, 10 dalších pak přes aplikaci Home Connect
- funkce přidaná pára může během pracího cyklu snížit pomačkání až o 40 %*****
- TouchControl tlačítka: zap./vyp., odložení konce programu, volba skvrn, i-DOS, vzdálený start, start/pauza s reload funkcí (možnost doplnění prádla), přidaná pára, teplota, SpeedPerfect, předpírka, nastavení počtu otáček/stop máchání

Komfort a bezpečnost

- funkce Reload: máte možnost přidat prádlo dokonce i po začátku

pracího cyklu

- indikace možnosti přidání prádla do běžícího programu (reload funkce)
- elegantní a ergonomicky nakloněný ovládací panel pro snadné používání
- velký LED displej s ukazateli: průběhu programu, nastavené teploty, počtu otáček, ukazatele zbytkového času v minutách a nastavení konce praní až za 24 hod., doporučení náplně
- program hygiena: praní prádla a zároveň účinné ničení choroboplodných zárodků
- XXL objem bubnu: 70 l
- vnitřní LED osvětlení bubnu
- Vario Drum nerezový buben: šetrné a intenzivní praní
- plnicí otvor o průměru 32 cm, barva dvířek Alu-Look, black grey s úhlem otevírání 165°
- funkce Reload / pauza
- Eco Silence Drive: tichý motor s dlouhou životností
- 10 let záruka na EcoSilence Drive motor
- AntiVibration Design: zaručuje vyšší stabilitu a tišší chod
- Active Water Plus: pro vysoce efektivní využití vody i při menším množství prádla díky automatické detekci naplnění
- AquaSensor pro optimální výsledky máchání
- Aqua Protection - několikanásobná ochrana proti škodám způsobeným vodou
- otočný volič programů s integrovaným tlačítkem zap./vyp.
- systém rozpoznání pěny k jejímu odstranění při nadměrném pění
- indikace vysokého dávkování pracího prostředku
- kontrola nevyváženosti
- dětský zámek ovládání
- akustický signál ukončení programu
- počítadlo používání: zaznamenává počet dokončených programů

Technické informace

- možnost použití se spojovací sadou pro sušičky
- možnost zasunutí pod pracovní desku ve výšce 85 cm
- rozměry (V x Š): 845 mm x 598 mm
- hloubka spotřebiče: 590 mm
- hloubka spotřebiče vč. dvířek: 633 mm
- hloubka spotřebiče s otevřenými dvířky: 1074 mm

¹ stupnice tříd energetické účinnosti od A do G

² spotřeba energie v kWh na 100 cyklů (v programu eco 40-60)

³ vážená spotřeba vody v litrech na cyklus (v programu eco 40-60)

⁴ doba trvání programu eco 40-60

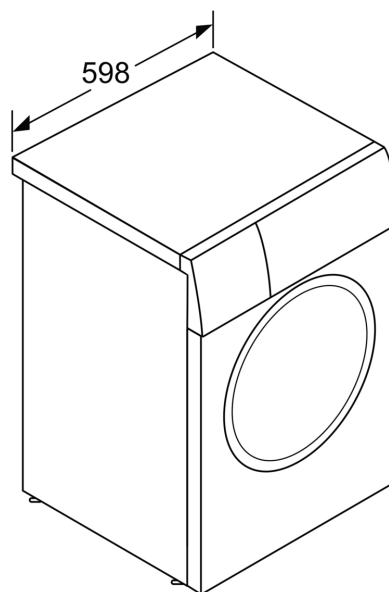
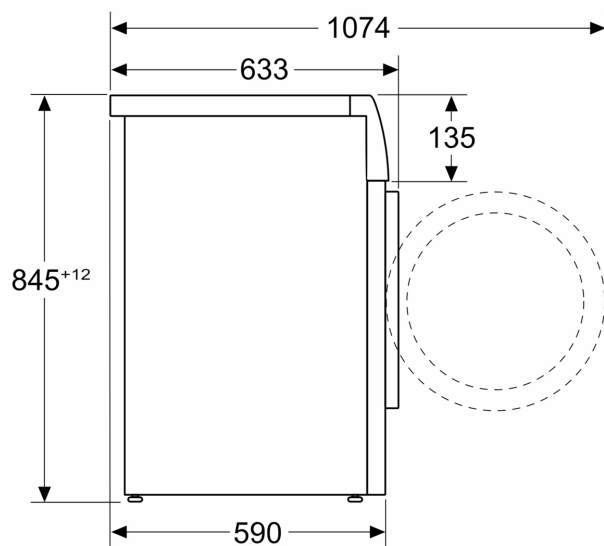
** maximální rychlost odstředění se automaticky sníží v případě nerovnoměrného rozložení prádla

**** o 20 % účinnější (40 kWh/100 cyklů) než mezní hodnota (51 kWh/100 cyklů) třídy energetické účinnosti A podle delegovaného nařízení EU 2019/2014

***** Test č. Nr. E-0096-PT-24 organizace Deutsche Institute für Textil- und Faserforschung Denkendorf (DITF) ze dne 20.2.2024, týkající se redukce pomačkání komerčních bavlněných oděvů (triček) v programu mix s náplní 4 kg a aktivovanou funkcí přidaná pára ve srovnání s textiliemi neošetřenými funkcí přidaná pára podle DIN EN ISO 15487.

**Serie 6, Předem plněná pračka, 10
kg, max. 1600 otáček za minutu
WGH256A6BY**

Rozměry v mm



rozměry v mm