

KM 8462 FL

Indukční varná deska

620 mm | individuální varné zóny a varná oblast PowerFlex



- 4 varné zóny včetně 1 výkonné varné oblasti PowerFlex
- Přesná nast. díky centr. pos. regulátoru SingleSlide včetně zapojení do sítě
- Nejkratší doby rozezhívání díky intenzivnímu stupni
- V šířce 620 mm pro instalaci nad pracovní deskou nebo pro zapuštění

EAN: 4002516950943 / Číslo materiálu: 12911380 / Číslo starého materiálu: 26184621D

Všeobecné údaje	
Označení modelu	KM 8462 FL
Číslo materiálu výrobce	12911380
Číslo EAN	4002516950943
Marketingová třída	Gold
Druh ohřevu	
Druh ohřevu	Indukce
Provedení	
Nezávisle na sporáku	•
Design	
Elegantní sklokeramický povrch	•
Barva sklokeramiky	Černá
Instalace se zapuštěním do pracovní desky	•
Instalace bez rámu na pracovní desku	•
Vybavení varných zón	
Počet varných zón	4
Počet varných ploch	1
Maximální počet kusů varného nádobí	4
Varné zóny PowerFlex	
Počet	2
Druh	Varná zóna PowerFlex
Velikost v mm	Ø 120 – 230
Maximální výkon ve W	2100
Maximální výkon boosteru ve W	3650
1. varná zóna/varná oblast	
Umístění	vpředu vlevo
Druh	Varná zóna Vario
Velikost v mm	Ø 100-160
Maximální výkon ve W	1400
Maximální výkon boosteru ve W	2200
2. varná zóna/varná oblast	
Umístění	vzadu vlevo
Druh	Varná zóna Vario
Velikost v mm	Ø 120 – 190
Maximální výkon ve W	1850
Maximální výkon boosteru ve W	3000
3. varná zóna/varná oblast	
Umístění	vpravo
Druh	Varná oblast PowerFlex
Velikost v mm	230x390
Maximální výkon ve W	4200
Maximální výkon boosteru ve W	7360
Komfort při obsluze	
Propojení s Miele@home	•
Con@ctivity	•
Rozpoznání přítomnosti a velikosti hrnce	•
Ovládání senzorovými tlačítky	SingleSlide
Barva zobrazení	Žlutá

KM 8462 FL

Indukční varná deska

620 mm | individuální varné zóny a varná oblast PowerFlex



EAN: 4002516950943 / Číslo materiálu: 12911380 / Číslo starého materiálu: 26184621D

Permanentní rozpoznání hrnce	•
Funkce Stop&Go	•
Ochrana při utírání	•
Funkce Recall	•
Kuchyňský budík	•
Automatické vypínání	•
Automatika předvaření	•
Udržování teploty	•
Individuální možnosti nastavení (např. signální tóny)	•
Hospodárnost a udržitelnost	
Příkon ve vypnutém stavu ve W	0,3
Příkon v pohotovostním režimu ve W	0,8
Příkon v síťovém pohotovostním režimu ve W	2,0
Čas do automatického zapnutí z vypnutého stavu v min	10
Čas do automatického zapnutí z pohotovostního režimu v min	10
Čas do automatického zapnutí ze síťového pohotovostního režimu v min	10
Komfort při údržbě	
Snadná údržba sklokeramiky	•
Bezpečnost	
Bezpečnostní vypínání	•
Blokovací funkce	•
Zablokování zprovoznění	•
Integrovaný ochlazovací ventilátor	•
Ochrana proti přehřátí	•
Ukazatel zbytkového tepla	•
Technické údaje	
Rozměry (v × š × h) v mm	51 x 620 x 520
Rozměry (š × h) v mm	620 x 51 x 520
Rozměry v mm (šířka)	620
Rozměry v mm (výška)	51
Rozměry v mm (hloubka)	520
Rozměry výřezu (š × h) při instalaci bez rámečku na pracovní desku v mm	560 mm - 600 mm x 490 mm - 500 mm
Rozměry výřezu (š × h) při instalaci se zapuštěním do pracovní desky v mm	600/624 x 500/524
Vestavná výška se svorkovnicí v mm	51
Rozměry výřezu v mm (šířka) při instalaci bez rámu na pracovní desku	560 mm - 600 mm
Rozměry výřezu v mm (hloubka) při instalaci bez rámu na pracovní desku	490 mm - 500 mm
Vnitřní rozměr výřezu v mm (šířka) při instalaci se zapuštěním do pracovní desky	600
Vnitřní rozměr výřezu v mm (hloubka) při instalaci se zapuštěním do pracovní desky	500
Hmotnost v kg	10
Vnější rozměr výřezu v mm (šířka) při instalaci se zapuštěním do pracovní desky	624

KM 8462 FL

Indukční varná deska

620 mm | individuální varné zóny a varná oblast PowerFlex



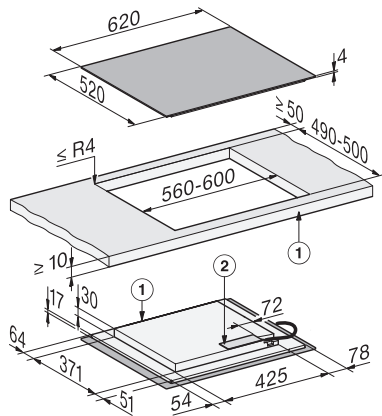
EAN: 4002516950943 / Číslo materiálu: 12911380 / Číslo starého materiálu: 26184621D

Vnější rozměr výřezu v mm (hloubka) při instalaci se zapuštěním do pracovní desky	524
Celkový příkon v kW	7,36
Délka elektrického přívodního kabelu v m	1,6
Napětí ve V	230
Frekvence v Hz	50-60
Dodávané příslušenství	
Připojovací kabel	Ano

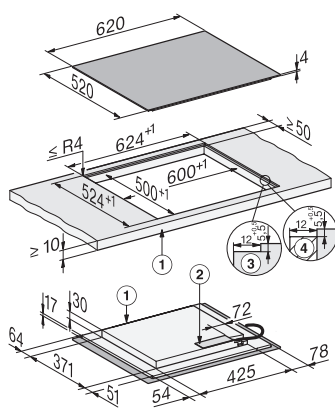
KM 8462 FL

Indukční varná deska

620 mm | individuální varné zóny a varná oblast PowerFlex



KM8462FL surface-mounted (*Fußnote) Installation drawing



KM8462FL flush (*Fußnote) (Installation drawing)