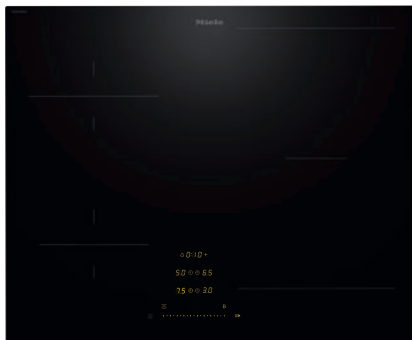


KM 8463 FX

Indukční varná deska

592 mm | individuální varné zóny a varná oblast PowerFlex



- 4 varné zóny včetně 1 výkonné varné oblasti PowerFlex
- Přesná nast. díky centr. pos. regulátoru SingleSlide včetně zapojení do sítě
- Nejkratší doby rozezhívání díky intenzivnímu stupni
- V šířce 592 mm pro zapuštění do pracovní desky

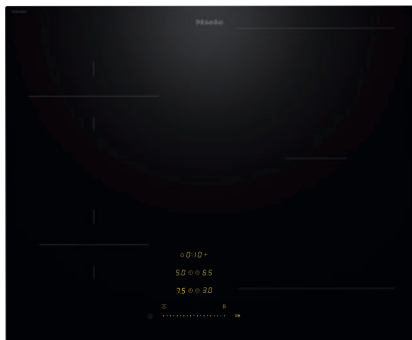
EAN: 4002516951117 / Číslo materiálu: 12911390 / Číslo starého materiálu: 26184631D

<b>Všeobecné údaje</b>	
Označení modelu	KM 8463 FX
Číslo materiálu výrobce	12911390
Číslo EAN	4002516951117
Marketingová třída	Gold
<b>Druh ohřevu</b>	
Druh ohřevu	Indukce
<b>Provedení</b>	
Nezávisle na sporáku	•
<b>Design</b>	
Elegantní sklokeramický povrch	•
Barva sklokeramiky	Černá
Instalace se zapuštěním do pracovní desky	•
<b>Vybavení varných zón</b>	
Počet varných zón	4
Počet varných ploch	1
Maximální počet kusů varného nádobí	4
<b>Varné zóny PowerFlex</b>	
Počet	2
Druh	Varná zóna PowerFlex
Velikost v mm	Ø 120 – 230
Maximální výkon ve W	2100
Maximální výkon boosteru ve W	3650
<b>1. varná zóna/varná oblast</b>	
Umístění	vpředu vlevo
Druh	Varná zóna Vario
Velikost v mm	Ø 100-160
Maximální výkon ve W	1400
Maximální výkon boosteru ve W	2200
<b>2. varná zóna/varná oblast</b>	
Umístění	vzadu vlevo
Druh	Varná zóna Vario
Velikost v mm	Ø 120 – 190
Maximální výkon ve W	1850
Maximální výkon boosteru ve W	3000
<b>3. varná zóna/varná oblast</b>	
Umístění	vpravo
Druh	Varná oblast PowerFlex
Velikost v mm	230x390
Maximální výkon ve W	4200
Maximální výkon boosteru ve W	7360
<b>Komfort při obsluze</b>	
Propojení s Miele@home	•
Con@ctivity	•
Rozpoznání přítomnosti a velikosti hrnce	•
Ovládání senzorovými tlačítky	SingleSlide
Barva zobrazení	Žlutá
Permanentní rozpoznání hrnce	•

KM 8463 FX

Indukční varná deska

592 mm | individuální varné zóny a varná oblast PowerFlex



EAN: 4002516951117 / Číslo materiálu: 12911390 / Číslo starého materiálu: 26184631D

Funkce Stop&Go	•
Ochrana při utírání	•
Funkce Recall	•
Kuchyňský budík	•
Automatické vypínání	•
Automatika předvaření	•
Udržování teploty	•
Individuální možnosti nastavení (např. signální tóny)	•
<b>Hospodárnost a udržitelnost</b>	
Příkon ve vypnutém stavu ve W	0,3
Příkon v pohotovostním režimu ve W	0,8
Příkon v síťovém pohotovostním režimu ve W	2,0
Čas do automatického zapnutí z vypnutého stavu v min	10
Čas do automatického zapnutí z pohotovostního režimu v min	10
Čas do automatického zapnutí ze síťového pohotovostního režimu v min	10
<b>Komfort při údržbě</b>	
Snadná údržba sklokeramiky	•
<b>Bezpečnost</b>	
Bezpečnostní vypínání	•
Blokovací funkce	•
Zablokování zprovoznění	•
Integrovaný ochlazovací ventilátor	•
Ochrana proti přehřátí	•
Ukazatel zbytkového tepla	•
<b>Technické údaje</b>	
Rozměry (v × š × h) v mm	51 x 592 x 492
Rozměry (š × h) v mm	592 x 51 x 492
Rozměry v mm (šířka)	592
Rozměry v mm (výška)	51
Rozměry v mm (hloubka)	492
Rozměry výřezu (š × h) při instalaci bez rámečku na pracovní desku v mm	570 mm - 570 mm x 470 mm - 470 mm
Rozměry výřezu (š × h) při instalaci se zapuštěním do pracovní desky v mm	570/596 x 470/496
Vestavná výška se svorkovnicí v mm	51
Rozměry výřezu v mm (šířka) při instalaci bez rámu na pracovní desku	570 mm - 570 mm
Rozměry výřezu v mm (hloubka) při instalaci bez rámu na pracovní desku	470 mm - 470 mm
Vnitřní rozměr výřezu v mm (šířka) při instalaci se zapuštěním do pracovní desky	570
Vnitřní rozměr výřezu v mm (hloubka) při instalaci se zapuštěním do pracovní desky	470
Hmotnost v kg	10
Vnější rozměr výřezu v mm (šířka) při instalaci se zapuštěním do pracovní desky	596
Vnější rozměr výřezu v mm (hloubka) při instalaci se zapuštěním do pracovní desky	496

KM 8463 FX

Indukční varná deska

592 mm | individuální varné zóny a varná oblast PowerFlex



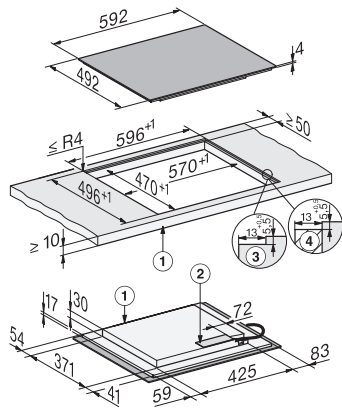
EAN: 4002516951117 / Číslo materiálu: 12911390 / Číslo starého materiálu: 26184631D

Celkový příkon v kW	7,36
Délka elektrického přívodního kabelu v m	1,6
Napětí ve V	230
Frekvence v Hz	50-60
<b>Dodávané příslušenství</b>	
Přípojovací kabel	Ano

KM 8463 FX

Indukční varná deska

592 mm | individuální varné zóny a varná oblast PowerFlex



KM8463FX flush (\*Fußnote) (Installation drawing)