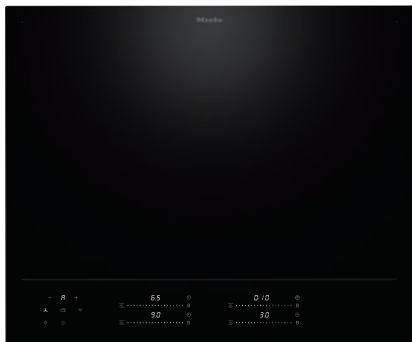


KM 8665 FL
Indukční varná deska
620 mm | celá plocha | M Sense



- Celoplošná indukce až pro 4 kusy varného nádobí
- Přesné nastavení pomocí 4 posuvníků MultiSlide včetně inteligentního zapojení do sítě
- Připraveno na vaření a smažení s varným nádobím M Sense – připraveno pro M Sense
- Nejkratší doby rozehřívání díky intenzivnímu stupni
- V šířce 620 mm pro instalaci nad pracovní deskou nebo pro zapuštění

EAN: 4002516951940 / Číslo materiálu: 12911610 / Číslo starého materiálu: 26186651D

| Všeobecné údaje | |
|---|---------------|
| Označení modelu | KM 8665 FL |
| Číslo materiálu výrobce | 12911610 |
| Číslo EAN | 4002516951940 |
| Marketingová třída | Platinum |
| Druh ohřevu | |
| Druh ohřevu | Indukce |
| Provedení | |
| Nezávisle na sporáku | • |
| Design | |
| Elegantní sklokeramický povrch | • |
| Barva sklokeramiky | Černá |
| Instalace se zapuštěním do pracovní desky | • |
| Instalace bez rámu na pracovní desku | • |
| Vybavení varných zón | |
| Počet varných zón | 1 |
| Počet varných ploch | 1 |
| Maximální počet kusů varného nádobí | 4 |
| 1. varná zóna/varná oblast | |
| Umístění | volitelné |
| Druh | Celá plocha |
| Velikost v mm | 570x380 |
| Maximální výkon ve W | 2600 |
| Maximální výkon boosteru ve W | 3650 |
| Komfort při obsluze | |
| Propojení s Miele@home | • |
| Con@ctivity | • |
| Rozpoznání přítomnosti a velikosti hrnce | • |
| Připraveno pro M Sense | • |
| Ovládání senzorovými tlačítky | MultiSlide |
| Barva zobrazení | Bílá |
| Inteligentní rozpoznání hrnce | • |
| Režim Profi | • |
| Funkce Stop&Go | • |
| Ochrana při utírání | • |
| Funkce Recall | • |
| Kuchyňský budík | • |
| Automatické vypínání | • |
| Automatika předvaření | • |
| Udržování teploty | • |
| Individuální možnosti nastavení (např. signální tóny) | • |
| Asistenční programy | • |
| Hospodárnost a udržitelnost | |
| Příkon ve vypnutém stavu ve W | 0,3 |
| Příkon v pohotovostním režimu ve W | 0,8 |
| Příkon v síťovém pohotovostním režimu ve W | 2,0 |
| Čas do automatického zapnutí z vypnutého stavu v min | 10 |

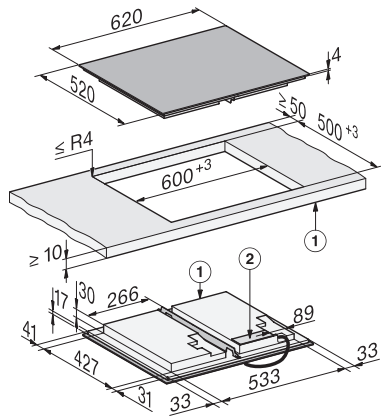
KM 8665 FL
Indukční varná deska
620 mm | celá plocha | M Sense



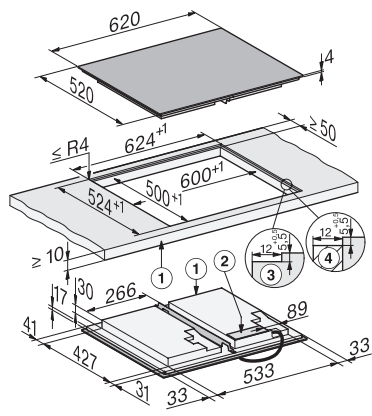
EAN: 4002516951940 / Číslo materiálu: 12911610 / Číslo starého materiálu: 26186651D

| | |
|--|-------------------|
| Čas do automatického zapnutí z pohotovostního režimu v min | 10 |
| Čas do automatického zapnutí ze síťového pohotovostního režimu v min | 10 |
| Komfort při údržbě | |
| Snadná údržba sklokeramiky | • |
| Bezpečnost | |
| Bezpečnostní vypínání | • |
| Blokovací funkce | • |
| Zablokování zprovoznění | • |
| Integrovaný ochlazovací ventilátor | • |
| Ochrana proti přehřátí | • |
| Ukazatel zbytkového tepla | • |
| Technické údaje | |
| Rozměry (v × š × h) v mm | 51 x 620 x 520 |
| Rozměry (š × h) v mm | 620 x 51 x 520 |
| Rozměry v mm (šířka) | 620 |
| Rozměry v mm (výška) | 51 |
| Rozměry v mm (hloubka) | 520 |
| Rozměry výřezu (š × h) při instalaci bez rámečku na pracovní desku v mm | 600 mm x 500 mm |
| Rozměry výřezu (š × h) při instalaci se zapuštěním do pracovní desky v mm | 600/624 x 500/524 |
| Vestavná výška se svorkovnicí v mm | 51 |
| Rozměry výřezu v mm (šířka) při instalaci bez rámu na pracovní desku | 600 mm |
| Rozměry výřezu v mm (hloubka) při instalaci bez rámu na pracovní desku | 500 mm |
| Vnitřní rozměr výřezu v mm (šířka) při instalaci se zapuštěním do pracovní desky | 600 |
| Vnitřní rozměr výřezu v mm (hloubka) při instalaci se zapuštěním do pracovní desky | 500 |
| Hmotnost v kg | 13 |
| Vnější rozměr výřezu v mm (šířka) při instalaci se zapuštěním do pracovní desky | 624 |
| Vnější rozměr výřezu v mm (hloubka) při instalaci se zapuštěním do pracovní desky | 524 |
| Celkový příkon v kW | 7,30 |
| Napětí ve V | 230 |
| Frekvence v Hz | 50-60 |
| Dodávané příslušenství | |
| Připojovací kabel | Ano |

KM 8665 FL
Indukční varná deska
620 mm | celá plocha | M Sense



KM8665FL surface-mounted (*Fußnote) Installation drawing



KM8665FL flush (*Fußnote) (Installation drawing)