

KM 8685 FR  
Indukční varná deska  
806 mm | celá plocha | M Sense



- Celoplošná indukce až pro 6 kusů varného nádobí
- Přesné nastavení pomocí 6 posuvníků MultiSlide včetně inteligentního zapojení do sítě
- Připraveno na vaření a smažení s varným nádobím M Sense – připraveno pro M Sense
- Nejkratší doby rozehtívání díky intenzivnímu stupni
- V šířce 806 mm s nerezovým rámem pro montáž nad pracovní deskou

EAN: 4002516951834 / Číslo materiálu: 12911640 / Číslo starého materiálu: 26186850D

Všeobecné údaje	
Označení modelu	KM 8685 FR
Číslo materiálu výrobce	12911640
Číslo EAN	4002516951834
Marketingová třída	Platinum
Druh ohřevu	
Druh ohřevu	Indukce
Provedení	
Nezávisle na sporáku	•
Design	
Elegantní sklokeramický povrch	•
Barva sklokeramiky	Černá
Nerezový rám	•
Instalace bez rámu na pracovní desku	•
Vybavení varných zón	
Počet varných zón	1
Počet varných ploch	1
Maximální počet kusů varného nádobí	6
1. varná zóna/varná oblast	
Umístění	volitelné
Druh	Celá plocha
Velikost v mm	740x380
Maximální výkon ve W	2600
Maximální výkon boosteru ve W	3650
Komfort při obsluze	
Propojení s Miele@home	•
Con@ctivity	•
Rozpoznání přítomnosti a velikosti hrnce	•
Připraveno pro M Sense	•
Ovládání senzorovými tlačítky	MultiSlide
Barva zobrazení	Bílá
Inteligentní rozpoznání hrnce	•
Režim Profi	•
Funkce Stop&Go	•
Ochrana při utírání	•
Funkce Recall	•
Kuchyňský budík	•
Automatické vypínání	•
Automatika předvaření	•
Udržování teploty	•
Individuální možnosti nastavení (např. signální tóny)	•
Asistenční programy	•
Hospodárnost a udržitelnost	
Příkon ve vypnutém stavu ve W	0,3
Příkon v pohotovostním režimu ve W	0,8
Příkon v síťovém pohotovostním režimu ve W	2,0
Čas do automatického zapnutí z vypnutého stavu v min	10

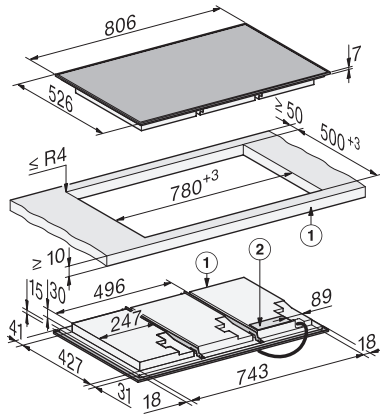
KM 8685 FR  
Indukční varná deska  
806 mm | celá plocha | M Sense



EAN: 4002516951834 / Číslo materiálu: 12911640 / Číslo starého materiálu: 26186850D

Čas do automatického zapnutí z pohotovostního režimu v min	10
Čas do automatického zapnutí ze síťového pohotovostního režimu v min	10
<b>Komfort při údržbě</b>	
Snadná údržba sklokeramiky	•
<b>Bezpečnost</b>	
Bezpečnostní vypínání	•
Blokovací funkce	•
Zablokování zprovoznění	•
Integrovaný ochlazovací ventilátor	•
Ochrana proti přehřátí	•
Ukazatel zbytkového tepla	•
<b>Technické údaje</b>	
Rozměry (v × š × h) v mm	52 x 806 x 526
Rozměry (š × h) v mm	806 x 52 x 526
Rozměry v mm (šířka)	806
Rozměry v mm (výška)	52
Rozměry v mm (hloubka)	526
Rozměry výřezu (š × h) při instalaci bez rámečku na pracovní desku v mm	780 mm x 500 mm
Vestavná výška se svorkovnicí v mm	45
Rozměry výřezu v mm (šířka) při instalaci bez rámu na pracovní desku	780 mm
Rozměry výřezu v mm (hloubka) při instalaci bez rámu na pracovní desku	500 mm
Hmotnost v kg	19
Celkový příkon v kW	11,00
Délka elektrického přívodního kabelu v m	1,6
Napětí ve V	230
Frekvence v Hz	50-60
<b>Dodávané příslušenství</b>	
Připojovací kabel	Ano

KM 8685 FR  
Indukční varná deska  
806 mm | celá plocha | M Sense



KM8685FR surface-mounted (\*Fußnote) Installation drawing