

Serie 6, Sušička prádla s tepelným čerpadlem, 9 kg, Cast iron grey WQG245DREU



zvláštní příslušenství

WMZ20600	Koš na vlnu
WTZ1110	Přípojka pro odpad kondenzátu
WTZ2741C	Spojovací sada

Sušička s tepelným čerpadlem, která nabízí konstantně nízkou spotřebu energie se samočisticím kondenzátorem a díky funkci automatického sušení rozpozná, kdy je prádlo vysušené.

- **Samočisticí kondenzátor:** udržuje kondenzátor od nečistot a tím i optimální energetickou účinnost.
- **Auto Dry:** Automaticky suší přesně na požadovaný stupeň suchosti.
- **Program ložní prádlo s bubnem otáčejícím se na obě strany:** perfektní výsledek sušení i při smíšené várce složené z velkých a malých kusů prádla.
- **Možnost polovičního naplnění sušičky:** Optimalizujte nastavení sušení (míra naplnění a doba trvání) pro malé množství prádla.
- **Rychlé usušení během 40 minut, vhodné pro malé množství syntetického oblečení a tenkých tkanin.**

Technické údaje

Konstrukce spotřebiče: volně stojící
Odnímatelná pracovní deska:Ne
Závěs dvířek: Pravý
Délka přívodního kabelu: 145 cm
Rozměry spotřebiče: 842x598x613 mm
Hmotnost netto: 55.0 kg
Fluorované skleníkové plyny: R290
Hermeticky uzavřený systém: Ano
EAN: 4242005523344
Příkon: 600 W
Jištění: 10 A
Napětí: 220-240 V
Frekvence: 50 Hz
Maximální kapacita v kg (EU 2017/1369): 9.0 kg
Třída energetické účinnosti ¹ : C
Vážená spotřeba energie na cyklus (EU 2017/1369): 1.10 kWh/cyklus
Vážená spotřeba energie na 100 cyklů (EU 2017/1369): 110 kWh/100 cycles
Účinnost kondenzace (EU 2017/1369): 88 %
Doba trvání programu při poloviční kapacitě (EU 2017/1369): 2:05
Doba trvání programu při jmenovité kapacitě (EU 2017/1369): 3:15



¹ stupnice tříd energetické účinnosti od A do G

Serie 6, Sušička prádla s tepelným čerpadlem, 9 kg, Cast iron grey WQG245DREU

Sušička s tepelným čerpadlem, která nabízí konstantně nízkou spotřebu energie se samočisticím kondenzátorem a díky funkci automatického sušení rozpozná, kdy je prádlo vysušené.

Výkon a spotřeba

- třída energetické účinnosti:¹ C
- energie:² 110 kWh
- jmenovitá kapacita:³ 9 kg
- doba trvání:³ 3:15 h:min
- třída hluku: B (na stupnici od A do D)
- hladina hluku:³ 61 dB (A) na 1 pW
- třída účinnosti kondenzace: B (na stupnici od A do D)
- účinnost kondenzace:³ 88%

Programy

- standardní programy: bavlna, snadno udržovatelné
- program ložní prádlo: snižuje zamotávání velkých kusů prádla díky obousměrnému otáčení bubny
- speciální programy: bavlna, ložní prádlo, košile/halenky, bavlna eco, peří, jemné, ručníky, Hygiena Plus, mix, rychlý 40', sport/fitness, snadno udržovatelné, vlna závěr, časový program teplý

Speciální funkce a nastavení

- cyklus načechrávání: 120 min na konci programu (lze kdykoliv během sušení přerušit a prádlo vyjmout)
- funkce poloviční náplň: optimalizuje sušení menších náplní
- TouchControl tlačítka: suché k žehlení, suché do skříně, extra suché do skříně, odložení konce programu, poloviční náplň, snadné žehlení, šetrný, akustický signál, start/reload/pauza, odložení startu až o 24 hod.

Komfort a bezpečnost

- samočisticí kondenzátor
- Eco Silence Drive: tichý motor s dlouhou životností
- technologie Auto Dry
- velký LED displej: ukazatel zbytkového času, nastavení konce sušení až o 24 hod., ukazatel průběhu programu, speciální funkce
- ukazatel doporučeného množství prádla
- počítadlo používání: zaznamenává počet dokončených programů
- otočný volič
- systém šetrného sušení SensitiveDrying: velký nerezový buben se speciální strukturou a unašeči s měkkým povrchem pro jemnou péči o prádlo
- AntiVibration Design: zaručuje vyšší stabilitu a tišší chod
- vypouštěcí sada pro odvod kondenzátu
- dětský zámek ovládání
- signál na konci programu
- skleněné dveře s plastovým krytím v barvě stříbrno-černošedá
- dvířka otvíraná do strany, závěs dveří vpravo
- kovový háček zavírání dvířek

Technické informace

- možnost zasunutí pod pracovní desku ve výšce 85 cm
- rozměry (V x Š): 84.2 cm x 59.8 cm
- hloubka spotřebiče: 61.3 cm
- hloubka spotřebiče vč. dvířek: 64.8 cm
- hloubka spotřebiče s otevřenými dvířky: 109.6 cm
- technologie tepelného čerpadla s chladivem R290 šetrným k životnímu prostředí

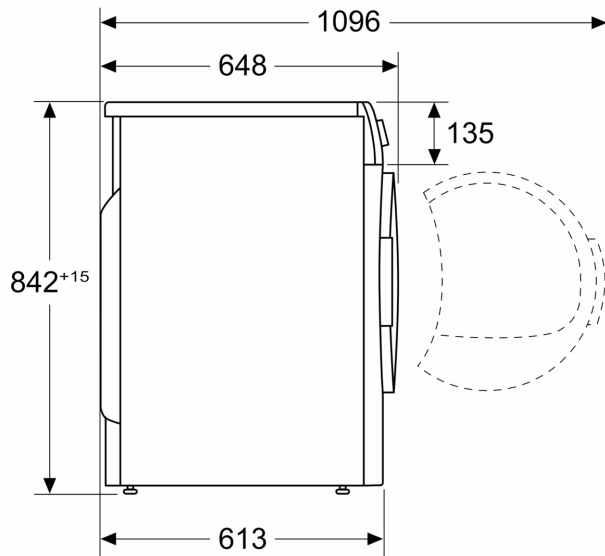
¹ na stupnici tříd energetické účinnosti od A do G

² vážený průměr spotřeby energie na 100 cyklů sušení v kWh s eco programem

³ eco program při plné náplni

**Serie 6, Sušička prádla s tepelným
čerpadlem, 9 kg, Cast iron grey
WQG245DREU**

Rozměry v mm



Rozměry v mm

