

**Serie 6, Indukční varná deska, 80 cm,
černá, matná, instalace na pracovní
desku bez rámečku
PVS81AHC1E**



zvláštní příslušenství

HEZ32WA00	Bezdrátová teplotní sonda
HEZ9CF240	Pečicí pánev, 24cm Ø
HEZ9CF280	Pečicí pánev, Ø 28 cm
HEZ9ES100	Vaříč na espresso
HEZ9FE280	Pečicí pánev Ø 18 / 28 cm
HEZ9SE030	Sada nádobí
HEZ9SE040	4dílná sada nádobí
HEZ9SE060	6 dílná sada nádobí

**Varná deska DirectSelect+ s funkcí
PerfectFry Plus: jednoduché a přesné
ovládání s teplotním senzorem, který
zabraňuje připálení.**

- **Matt Design:** 5x méně viditelných škrábanců díky matnému povrchu.
- **DirectSelect+:** přímá a jednoduchá volba požadované varné zóny, výkonu a dalších funkcí.
- **CombiZone:** spojte dvě indukční varné zóny a získejte prostor pro rozměrné nádoby .
- **28 cm varná zóna:** pro malé i velké hrnce a pánve.
- **PerfectFry Plus:** už se nemusíte obávat připálení.

Technické údaje

Označení produktové řady: sklokeramická varná zóna
 Konstrukce spotřebiče:vestavný
 Zdroj energie: elektrický
 Počet varných zón, které mohou být použity současně: 4
 Požadovaná velikost otvoru pro instalaci (v x š x h): ...51 x 750-750 x 490-500 mm
 Šířka spotřebiče: 802 mm
 Rozměry spotřebiče: 51x802x522 mm
 Rozměry zabaleného spotřebiče (v x š x h): 126x953x608 mm
 Hmotnost netto: 15.2 kg
 Hmotnost brutto:16.7 kg
 Ukazatel zbytkového tepla: Samostatný
 Umístění ovládacího panelu: Přední
 Materiál desky: sklokeramika
 Materiál povrchu:černá, matná
 Délka přívodního kabelu: 110 cm
 EAN: 4242005586240
 Napětí: 220-240 V
 Frekvence:50-60 Hz



Serie 6, Indukční varná deska, 80 cm, černá, matná, instalace na pracovní desku bez rámečku PVS81AHC1E

Varná deska DirectSelect+ s funkcí PerfectFry Plus: jednoduché a přesné ovládání s teplotním senzorem, který zabraňuje připálení.

- 80 cm: komfortní prostor pro 4 hrnce nebo pánve

Flexibilita varných zón

- CombiZone: umožní používat větší nádobí spojením dvou klasických varných zón do jedné velké zóny
- varná zóna, přední levá: 190 mm, 210 mm, 2,5 kW (max. výkon 3.7 kW)
- varná zóna, zadní levá: 190 mm, 210 mm, 2,5 kW (max. výkon 3.7 kW)
- varná zóna, zadní pravá: 280 mm, 3 kW (max. výkon 3.7 kW)
- varná zóna, přední pravá: 145 mm, 1,6 kW (max. výkon 2.2 kW)

Komfort

- DirectSelect+: nastavení a ovládání funkcí pomocí dotykového panelu
- tlačítko Oblíbené: přímý přístup k oblíbeným funkcím pomocí nastavitelného tlačítka (k dispozici s připojeným účtem Home Connect)
- 17 stupňů výkonu: přesné nastavení 17 stupňů výkonu (9 hlavních a 8 mezi stupňů výkonu)
- via HC app/MyButton: udržujte pokrmy teplé při přednastavené nízké úrovni výkonu
- timer (časovač vypnutí): vypne varnou zónu na konci nastaveného času (např. pro vařená vejce)
- minutka (lze zvolit místo časovače vypnutí): na konci nastaveného času zazní alarm (např. u těstovin)
- hlasitost lze přizpůsobit osobním preferencím a potřebám

Úspora času a efektivita

- PowerBoost (nastavitelné pro všechny varné zóny): využijte o 50 % více výkonu při vaření např. vody, než nabízí nejvyšší standardní stupeň výkonu
- via HC app/MyButton: rozehřejte pánve rychleji než nabízí nejvyšší standardní stupeň výkonu, a zároveň ochraňte jejich povrchovou úpravu
- QuickStart: při zapnutí varná deska automaticky vybere varnou zónu s nádobím (umístěným ve vypnutém stavu)
- ReStart: v případě neúmyslného vypnutí obnovte všechna předchozí nastavení opětovným zapnutím varné desky do 4 sekund

Speciální výbava

- PerfectFry Plus: zabraňuje připálení díky automatické regulaci teploty integrovaného senzoru
- only via HC app: jednoduše vyhledat správné nastavení teploty pro určitý pokrm prostřednictvím aplikace Home Connect

Konektivita

- vzdálená kontrola a ovládání: zkontrolujte, zda je varná deska vypnutá i když nejste doma, a najdete recepty nebo další funkce v aplikaci Home Connect
- HoodControl: automaticky zapne odsavač par při vaření díky WiFi

propojení varné desky a odsavače par

- ano: odsavač par automaticky přizpůsobuje výkon ventilátoru na základě nastavení varné desky, která průběžně poskytuje informace o průběhu vaření (s odpovídajícím odsavačem par a propojeným účtem Home Connect)
- Smart home trigger (nastavitelný prostřednictvím aplikace Home Connect): otevřete chytrý svět z varné desky (nutný je partnerský přístup)
- možnost aktualizace spotřebiče (dostupná s připojeným účtem Home Connect): udržujte spotřebič vždy aktuální s nejnovějším stavem softwaru

Design

- Hightrans Eco Matt: elegantní matný design, který je méně náchylný k viditelnému poškrábání a otiskům prstů.
- design bez rámečku

Bezpečnost

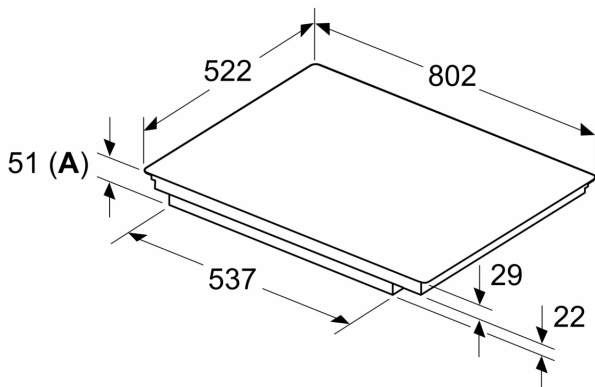
- 2-stupňový ukazatel zbytkového tepla pro každou varnou zónu: indikuje, které varné zóny jsou stále horké nebo teplé
- dětská pojistka: zabrání nechtěné aktivaci varné desky
- funkce Pauza: umožňuje pozastavit proces ohřevu, např. za účelem otevření dveří
- hlavní vypínač: vypnutí všech varných zón pouhým stisknutím tlačítka
- bezpečnostní vypínání: z bezpečnostních důvodů se ohřev vypne po nastaveném čase bez další uživatelské interakce (lze nastavit)

Instalace

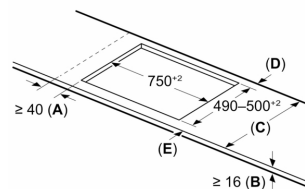
- rozměry spotřebiče (V x Š x H): 51 x 802 x 522 mm
- rozměry pro vestavbu (V x Š x H) : 51 x 750 x 490 - 500 mm
- min. tloušťka pracovní desky: 16 mm
- příkon: 7.4 kW
- PowerManagement : v případě potřeby omezí maximální výkon (závisí na pojistkové ochraně elektrické instalace)
- délka připojovacího kabelu: 110 cm, připojovací kabel je součástí spotřebiče

**Serie 6, Indukční varná deska, 80 cm,
černá, matná, instalace na pracovní
desku bez rámečku
PVS81AHC1E**

Rozměry v mm



Rozměry v mm



A: Min. vzdálenost od výřezu varného panelu ke stěně

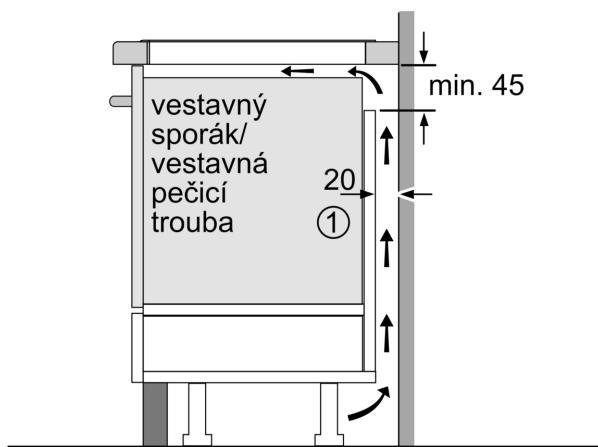
B: Vzdálenost mezi povrchem pracovní desky a horní hranou přední části trouby musí být 30 mm

Viz prostorové požadavky trouby

Pracovní deska, do které se varná deska instaluje, musí vydržet zátěž asi 60 kg. V případě potřeby je nutné použít odpovídající spodní konstrukci

C	D	E
585-600	50	≥ 35
> 600	≥ 50	≥ 50

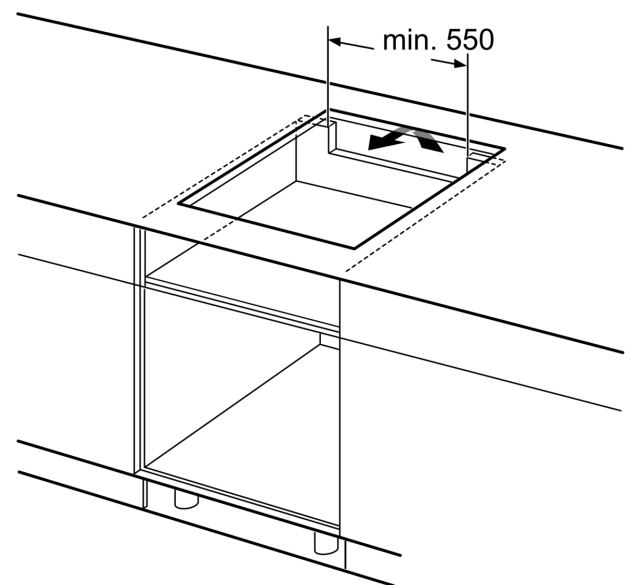
A: Odsazená hloubka



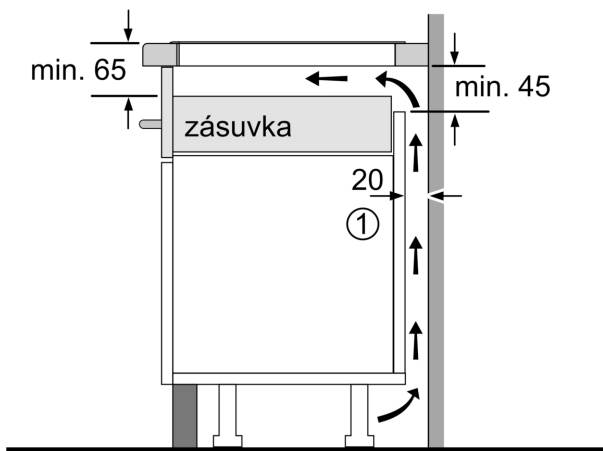
①

Je nutné počítat s větrací štěrbinou

rozměry v mm



Rozměry v mm



①
Je nutné počítat
s větrací šěrbinou.

Rozměry v mm