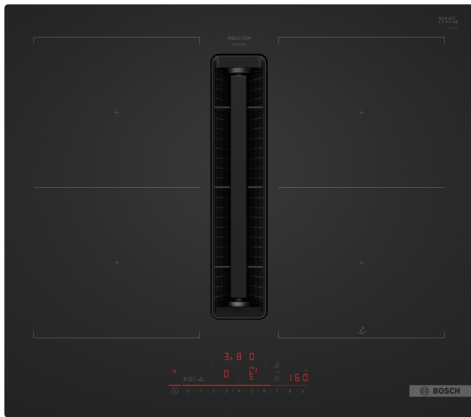


**Serie 6, Indukční varná deska s odsáváním, 60 cm, černá, matná, instalace na pracovní desku bez rámečku PVQ61AH26E**



**včetně příslušenství**

1 x Clean Air Plus pach filtr

**zvláštní příslušenství**

HEZ32WA00 Bezdrátová teplotní sonda, HEZ9CF240 Pečící pánev, 24cm Ø, HEZ9CF280 Pečící pánev, Ø 28 cm, HEZ9ES100 Vařič na espresso, HEZ9FE280 Pečící pánev Ø 18 / 28 cm, HEZ9SE030 Sada nádobí, HEZ9SE040 4dílná sada nádobí, HEZ9SE060 6 dílná sada nádobí, HEZ9VDKE1 Sada pro odtah, HEZ9VDKRO Sada pro recirkulaci, 70cm, HEZ9VDKR1 Sada pro recirkulaci, 60 cm, HEZ9VDSB1 Ploché koleno 90°, horizontální, HEZ9VDSB2 Ploché koleno 90°, vertikální, HEZ9VDSB3 Ploché koleno 90°, vertikální, HEZ9VDSB4 Ploché koleno 90°, "S", HEZ9VDSI0 Redukce: kulaté Ø 150 mm /ploché, HEZ9VDSI1 Kolenová redukce 90°, kulaté/ploché, HEZ9VDSM1 Ploché potrubí, 50 cm, HEZ9VDSM2 Ploché potrubí, 100 cm, HEZ9VDSS1 Plochý spojovací díl, HEZ9VDSS2 Flexibilní manžeta, HEZ9VEDU0 Akustický filtr, HEZ9VRCR1 CleanAir Plus pachový filtr (náhradní), HEZ9VRPD1 Soklový difuzor

**Indukční varná deska s integrovaným odsáváním: dokonalá kombinace indukční technologie s moderní technologií odsávání vzduchu zajistí perfektní výsledky a klima ve vaší kuchyni.**

- **Matt Design:** 5x méně viditelných škrábanců díky matnému povrchu.
- **Ventilační modul integrovaný ve varné desce:** odsává páru a pachy z vaření přímo u zdroje.
- **DirectSelect+:** přímá a jednoduchá volba požadované varné zóny, výkonu a dalších funkcí.
- **CombiZone:** spojte dvě indukční varné zóny a získejte prostor pro rozměrné nádoby .
- **Funkce AutoOn:** jakmile varná deska dosáhne nastavené teploty, aktivuje se automatický odtah výparů.

**Technické údaje**

Označení produktové řady: ..... sklokeramická varná zóna  
 Konstrukce spotřebiče: ..... vestavný  
 Zdroj energie: ..... elektrický  
 Počet varných zón, které mohou být použity současně: ..... 4  
 Požadovaná velikost otvoru pro instalaci (v x š x h): .223 x 560-560 x 490-490 mm  
 Šířka spotřebiče: ..... 592 mm  
 Rozměry spotřebiče: ..... 223x592x522 mm  
 Rozměry zabaleného spotřebiče (v x š x h): ..... 431x697x672 mm  
 Hmotnost netto: ..... 23.5 kg  
 Hmotnost brutto: .....27.6 kg  
 Ukazatel zbytkového tepla: ..... Samostatný  
 Umístění ovládacího panelu: ..... Přední  
 Materiál desky: ..... sklokeramika  
 Materiál povrchu: .....černá, matná  
 Délka přívodního kabelu: .....110 cm  
 Sealed Burners: ..... Ne  
 Funkce Boost: .....všechny varné zóny  
 Výkon 2. varné zóny (kW): ..... 3600.0 W  
 Regulace výkonových stupňů: ..... 9 stupňů + 2 intenzivní  
 Max. výkon odvětrání: .....500 m³/h  
 Výkon ventilátoru při intenzivním stupni - recirkulace: ..... 595.0 m³/h  
 Max. výkon recirkulace vzduchu: ..... 487 m³/h  
 Výkon při intenzivním stupni - provoz odvětrávání: .....622 m³/h  
 Hlučnost: ..... 69 dB(A) re 1pW  
 Pachový filtr: .....Ne  
 Připomenutí vyčištění filtru: .....  
 Napětí: ..... 220-240/380-415 V  
 Frekvence: .....50 Hz  
 Dodávané příslušenství: ..... 1 x Clean Air Plus pach filtr



## Serie 6, Indukční varná deska s odsáváním, 60 cm, černá, matná, instalace na pracovní desku bez rámečku PVQ61AH26E

### Indukční varná deska s integrovaným odsáváním: dokonalá kombinace indukční technologie s moderní technologií odsávání vzduchu zajistí perfektní výsledky a klima ve vaší kuchyni.

- 60 cm: komfortní prostor pro 4 hrnce nebo pánve

#### Flexibilita varných zón

- 2 x CombiZone: umožní používat větší nádoby spojením dvou klasických varných zón do jedné velké zóny
- varná zóna, přední levá: 210 mm, 190 mm, 2.5 kW (max. výkon 3.7 kW)
- varná zóna, zadní levá: 190 mm, 210 mm, 2.5 kW (max. výkon 3.7 kW)
- varná zóna, zadní pravá: 190 mm, 210 mm, 2.5 kW (max. výkon 3.7 kW)
- varná zóna, přední pravá: 190 mm, 210 mm, 2.5 kW (max. výkon 3.7 kW)

#### Komfort

- DirectSelect+: nastavení a ovládání funkcí pomocí dotykového panelu
- tlačítko Oblíbené: přímý přístup k oblíbeným funkcím pomocí nastavitelného tlačítka (k dispozici s připojeným účtem Home Connect)
- 17 stupňů výkonu: přesné nastavení 17 stupňů výkonu (9 hlavních a 8 mezi stupňů výkonu)
- via HC app/MyButton: udržujte pokrmy teplé při přednastavené nízké úrovni výkonu
- timer (časovač vypnutí): vypne varnou zónu na konci nastaveného času (např. pro vařená vejce)
- minutka (lze zvolit místo časovače vypnutí): na konci nastaveného času zazní alarm (např. u těstovin)
- hlasitost lze přizpůsobit osobním preferencím a potřebám

#### Úspora času a efektivita

- PowerBoost (nastavitelné pro všechny varné zóny): využijte o 50 % více výkonu při vaření např. vody, než nabízí nejvyšší standardní stupeň výkonu
- via HC app/MyButton: rozehejte pánve rychleji než nabízí nejvyšší standardní stupeň výkonu, a zároveň ochraňte jejich povrchovou úpravu
- QuickStart: při zapnutí varná deska automaticky vybere varnou zónu s nádobím (umístěným ve vypnutém stavu)
- ReStart: v případě neúmyslného vypnutí obnovte všechna předchozí nastavení opětovným zapnutím varné desky do 4 sekund

#### Speciální výbava

- PerfectFry Plus: zabraňuje připálení díky automatické regulaci teploty integrovaného senzoru
- only via HC app: jednoduše vyhledat správné nastavení teploty pro určitý pokrm prostřednictvím aplikace Home Connect

#### Konektivita

- vzdálená kontrola a ovládání: zkontrolujte, zda je varná deska vypnutá i když nejste doma, a najděte recepty nebo další funkce v aplikaci Home Connect
- Smart home trigger (nastavitelný prostřednictvím aplikace Home Connect): otevřete chytrý svět z varné desky (nutný je partnerský přístup)
- možnost aktualizace spotřebiče (dostupná s připojeným účtem Home Connect): udržujte spotřebič vždy aktuální s nejnovějším stavem softwaru

#### Design

- Hightrans Eco Matt: elegantní matný design, který je méně náchylný k viditelnému poškrábání a otiskům prstů.
- design bez rámečku

#### Bezpečnost

- 2-stupňový ukazatel zbytkového tepla pro každou varnou zónu: indikuje, které varné zóny jsou stále horké nebo teplé
- dětská pojistka: zabrání nechtěné aktivaci varné desky
- funkce Pauza: umožňuje pozastavit proces ohřevu, např. za účelem otevření dveří
- hlavní vypínač: vypnutí všech varných zón pouhým stisknutím tlačítka
- bezpečnostní vypínání: z bezpečnostních důvodů se ohřev vypne po nastaveném čase bez další uživatelské interakce (lze nastavit)

#### Instalace

- rozměry spotřebiče (V x Š x H): 223 x 592 x 522 mm
- rozměry pro vestavbu (V x Š x H) : 223 x 560 x 490 - 490 mm
- min. tloušťka pracovní desky: 16 mm
- příkon: 7.4 kW
- PowerManagement : v případě potřeby omezí maximální výkon (závisí na pojistkové ochraně elektrické instalace)
- délka připojovacího kabelu: 110 cm, připojovací kabel je součástí spotřebiče

#### Příslušenství

- Clean Air Plus pachový filtr, adaptér pro odvod vzduchu součástí spotřebiče
- možnost instalace do standardní 60 cm skříně

#### Integrovaný systém odvětrání

- Indukční varná deska s plně integrovaným vysoce výkonným systémem odvětrání par.
- Varná deska s odsáváním umožňuje provoz s odvětráním nebo s recirkulací vzduchu. Součástí varné desky je instalační sada pro neřízenou recirkulaci vzduchu – čtyři pachové CleanAir filtry a adaptér pro odvod vzduchu. K dispozici je také velký výběr příslušenství pro další možnosti instalace, podrobnosti naleznete na webových stránkách nebo instalačních návodech.
- Estetický, plně integrovaný design ústí ventilačního systému se sklokeramickým, teplu odolným krytem, umožní volný pohyb a umístění varného nádobí.
- automatické zapnutí odvětrání při použití varné zóny.
- automatické spuštění ventilátoru po ukončení vaření pro odstranění všech zbytkových zápachů (ve velmi tichém režimu pomocí speciálního ventilátoru, 12 minut v režimu odsávaného vzduchu, 30 minut v režimu cirkulace, spuštění může být ukončeno ručně).
- Výkonný nízkotlakový ventilátor s energeticky účinnou technologií BLDC. Vysoký výkon odsávání s velmi nízkým hlukem a příjemnými frekvencemi díky psychoakusticky a aerodynamicky optimalizovanému proudění vzduchu v interiéru a zapouzdřenému ventilátoru. Velmi stabilní vůči tlaku i při delších a složitějších potrubních trasách.

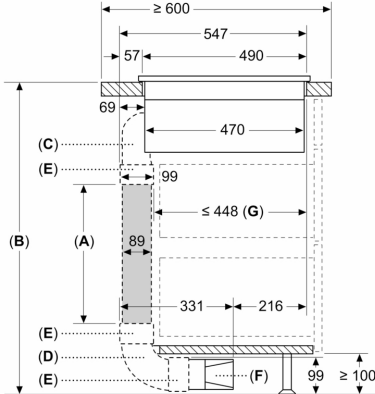
- Snadno a prakticky vyjímatelný tukový filtr a ochrana proti přetečení:
  - Lze snadno vyjmout pomocí jedné ruky.
  - integrovaný, velkoplošný, silný tukový filtr z nerezové oceli s 12 filtračními vrstvami. Účinnost tukového filtru je 94 %.
  - všechny části se snadno čistí, lze je mýt v myčce nádobí a jsou odolné vůči teplotě.
  - (horní) jednotka ochrany proti přetečení má kapacitu 200 ml, což postačuje pro všechny klasické incidenty při vaření a kondenzační podmínky.
  - výkonný drenážní systém zajistí ochranu i při množství přesahující 200 ml tekutin.
  - (dolní) jednotka ochrany proti přetečení má kapacitu 700 ml, takže pokryje i větší incidenty při vaření. Zásobník je vhodný pro mytí v myčce nádobí, je snadno přístupný a vyjímatelný.
  - celková ochranná kapacita je 900 ml (200ml + 700ml).
  - ventilátor a motor ventilátoru jsou vodotěsné.
  - Výkon odvětrávacího systému:
  - hodnoty výkonu (dle EN 61591): min. normální stupeň 154 m<sup>3</sup>/h , max. normální stupeň 500 m<sup>3</sup>/h , max. boost/intenzivní 622 m<sup>3</sup>/h.
  - hodnoty výkonu při recirkulaci: min. normální stupeň: 117 m<sup>3</sup>/h , max. normální stupeň: 487 m<sup>3</sup>/h , max. boost/intenzivní: 595 m<sup>3</sup>/h.
  - hodnoty hlučnosti při odtahu (dle EN 60704-3): min. normální stupeň: 42 dB re 1 pW, max. normální stupeň: 69 dB re 1 pW, max. boost/intenzivní nastavení: 74 dB re 1 pW.
  - hodnoty výkonu při cirkulaci: min. normální stupeň: 41 dB re 1 pW, max. normální stupeň: 68 dB re 1 pW, max. boost/intenzivní stupeň: 72 dB re 1 pW.
  - účinnost tukového filtru (dle EN 61591): 94 %.
  - Spotřeba energie a energetická účinnost (dle EU 65/2014):
  - třída spotřeby energie: B (na stupnici třídy energetické účinnosti od A+++ do D).
  - třída účinnosti odsávání: A .
  - průměrná spotřeba energie: 57 .
  - třída účinnosti tukového filtru: B .
  - hodnoty hlučnosti při normální stupni a maximálním stupni: 42 dB a 69 dB .
  - Nezbytné příslušenství pro provoz s recirkulací vzduchu: 4 CleanAir filtry pachové
  - velmi účinná redukce pachů a aroma při vaření (např. rybích pokrmů).
  - velký povrch filtru zajistí optimální redukci pachových stop.
  - funkce ochrany proti pylu: filtr zadržuje extrémně vysoké množství pylu ve vzduchu a deaktivuje alergeny, které filtr zadržuje.
  - životnost pachové filtru při intenzivním vaření je cca 360 hodin (ne regenerační filtr).
  - velmi nízká hlučnost.
  - velmi snadný přístup a vyjímání filtrů shora.
  - náhradní CleanAir pachové filtry HEZ9VRCR0.
  - Pro provoz s odvětráním jsou nutné 4 integrované, vysoce výkonné akustické filtry pro získání výrazně nižší hladiny hluku a vylepšené psychoakustiky.
- rychlou instalaci a lze je plánovat ve všech hloubkách pracovní desky  $\geq 60$  cm. Pro jiné typy instalace se doporučuje jedna z následujících sad příslušenství:
- HEZ9VDKR1 montážní sada pro provoz s částečnou cirkulací pro varné desky s odsáváním, pro hloubku pracovní desky  $\geq 60$  cm s max. výškou pracovní desky 960 mm. HEZ9VDKR0 montážní sada pro provoz s částečnou cirkulací pro varné desky s odsáváním, pro hloubku pracovní desky  $\geq 70$  cm s max. výškou pracovní desky 960 mm.
  - HEZ9VDKE1 montážní sada pro provoz odvětrání, pro hloubku pracovní desky  $\geq 60$  cm.
  - Pro konfiguraci s plnou nebo částečnou recirkulací vzduchu nebo pro provoz odvětrání nabízíme širokou nabídku komponentů plochého potrubí pro vaše individuální plány a dispozici prostoru.
  - Doporučení pro plánování:
  - spotřebič umožňuje instalaci jak do ostrůvku, tak i ke stěně.
  - spotřebič vyhovuje Zkoušce plamenem (podle IEC 60695-5-11) a třídě hořlavosti V2 (podle UL94).
  - max. hloubka zapuštění u modelů s rámečkem je 223 mm, max. hloubka zapuštění u modelů bez rámečku je 227 mm.
  - spotřebič musí být volně přístupný zespodu (tj. pro přístup ke spodní jednotce pro zachycení kapaliny).
  - pod varnou desku s integrovaným ventilačním systémem není nutné instalovat mezidno. Zásuvky a / nebo police musí být odnímatelné. Zadní panel korpusu může být zachován, ovšem je nutné zhotovit výřez pro výstup vzduchu (doporučení o umístění a velikosti otvoru naleznete v montážním návodu).
  - provoz s neřízenou recirkulací vzduchu vyžaduje svislý otvor min. 25 mm za zadní stěnou nábytku. Pro ideální výkon doporučujeme velikost otvoru 50 mm.
  - minimální tloušťka pracovní desky u modelů s rámečkem je 16 mm, u modelů bez rámečku dle standardních instalačních návodů. Instalace do ještě tenčích pracovních desek je možná, doporučujeme objednat sadu pod označením 626792 (lze objednat přes autorizovaný servis).
  - celková hmotnost spotřebiče je 26 kg. Při použití tenší pracovní desky je zapotřebí podpěrné konstrukce. Je třeba brát na zřetel i hmotnost spotřebiče. Prosím, v tomto případě kontaktujte výrobce pracovní desky.
  - u provozu s částečně řízenou nebo neřízenou recirkulací musí být v oblasti soklu dodržen otvor pro zpětný tok vzduchu  $\geq 400$  cm<sup>2</sup>. Otvor lze realizovat pomocí dekorálních mřížek, lamelových mřížek nebo jemně zkrácených soklů v závislosti na sortimentu výrobce kuchyňského nábytku.
  - výstup vzduchu na zadní straně spotřebiče lze přímo napojit s vnějším plochým potrubním prvkem (NW 150).
  - tlakově stabilní ventilátor umožňuje také delší a složitější potrubí až do 8 m se třemi ohyby 90 ° při zachování odpovídajícího výkonu.
  - při instalaci varné desky s odsáváním v provozu odvětrání spojeným s krbem, musí být zdroj napájení vybaven vhodným bezpečnostním vypínačem. Tato bezpečnostní pojistky není nutná pro provoz s recirkulací vzduchu.
  - při provozu s odvětráním by měla být instalována zpětná klapka s maximálním otevíracím tlakem 65 Pa.

#### **Poznámky k plánování a instalaci**

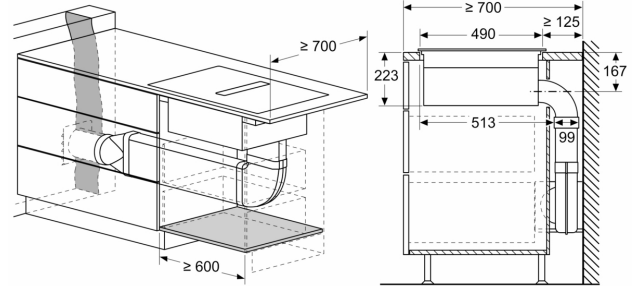
- Varná deska s odsáváním umožňuje provoz s odvětráním nebo s recirkulací vzduchu ve 4 různých konfiguracích (bez potrubí, částečně a plně vedené recirkulace nebo odvětrání vzduchu pomocí potrubí). Součástí varné desky je instalační sada pro neřízenou recirkulaci vzduchu - čtyři pachové CleanAir filtry a adaptér pro odvod vzduchu. Dodávané příslušenství umožňuje snadnou a



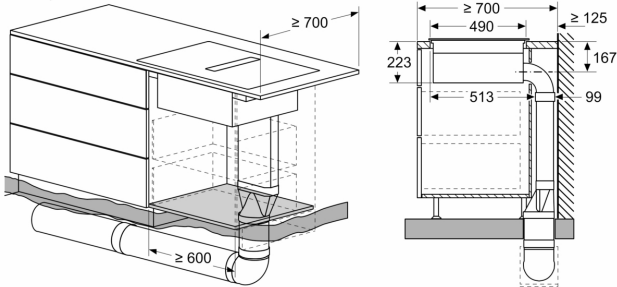
Rozměry v mm



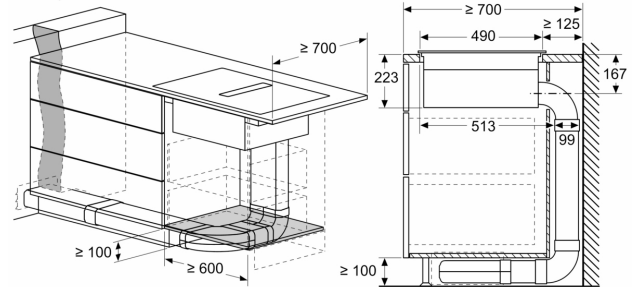
rozměry v mm



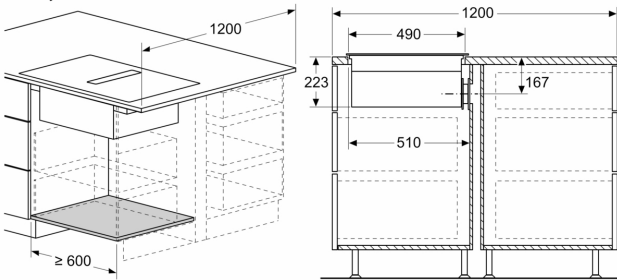
rozměry v mm



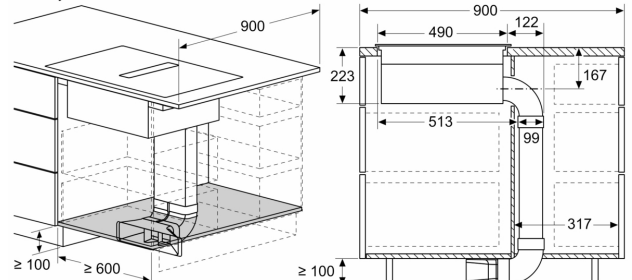
rozměry v mm

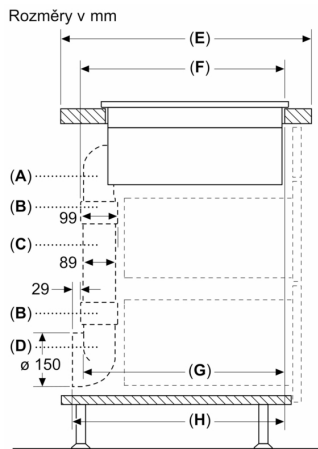


rozměry v mm



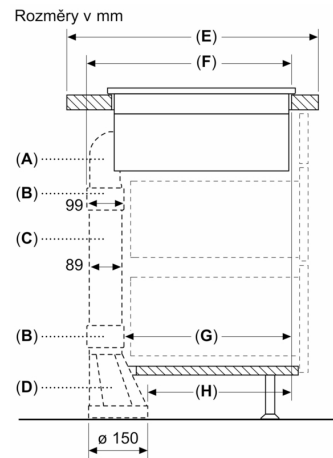
rozměry v mm





A	E	F	G	H
Velikost S	≥ 600	547	545	579
Velikost M	≥ 650	574	569	603
Velikost L	≥ 700	612	609	643

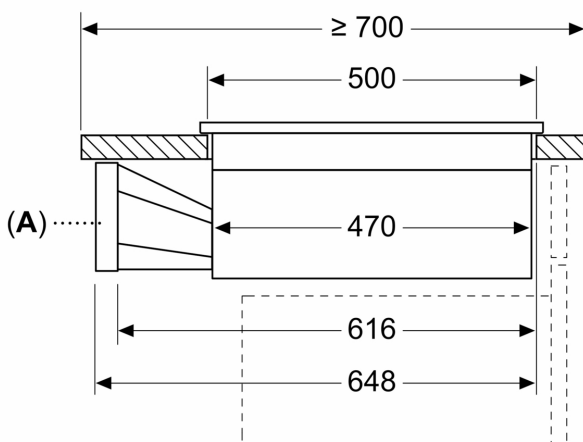
A: 90° koleno  
 B: Objímka konektoru  
 C: Přímá trubka  
 D: 90° adaptér kulatý, plochý



A	E	F	G	H
Velikost S	≥ 600	547	451	389
Velikost M	≥ 650	574	475	413
Velikost L	≥ 700	612	515	453

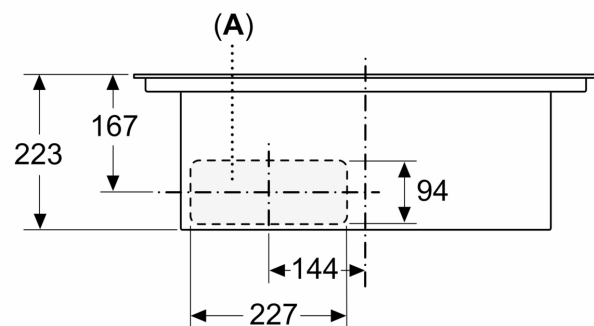
A: 90° koleno  
 B: Objímka konektoru  
 C: Přímá trubka  
 D: Přímý adaptér kulatý, plochý

Rozměry v mm



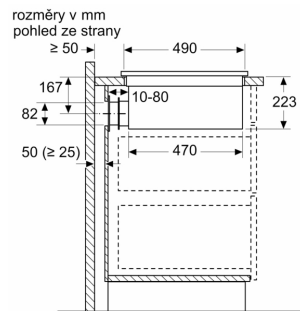
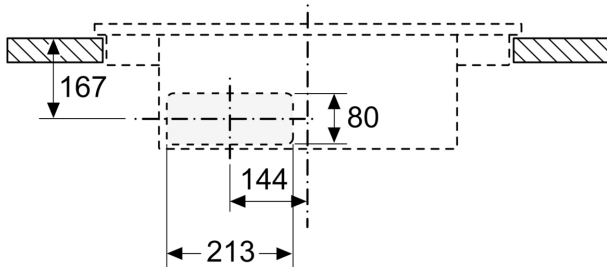
A: Adaptér kulatý, plochý

Rozměry v mm  
 pohled zepředu



A: připojeno přímo na zadní stranu

Rozměry v mm  
čelní pohled - výřez v nábytku  
pro cirkulaci bez potrubí



Při instalaci přímo proti vnějším stěnám, které nejsou izolované ( $\mu \geq 0,5 \text{ W/m}^2 \cdot ^\circ\text{C}$ ), doporučujeme použít částečné nebo plně kanálové konfigurace recirkulace.

rozměry v mm  
přední pohled

