

Serie 4, Indukční varná deska, 60 cm, černá, matná, instalace na pracovní desku bez rámečku PIE61ABB5E



- **Matt Design:** 5x méně viditelných škrábanců díky matnému povrchu.
- **Ovládání TouchSelect:** zvolte varnou zónu a snadno nastavíte požadovanou úroveň výkonu.
- **PowerBoost:** až o 35 % rychlejší ohřev ve srovnání s nejvyšším výkonem.
- **QuickStart:** zapněte a ihned vyberte požadovanou úroveň vaření.
- **ReStart:** obnoví nastavení varné desky v případě neúmyslného vypnutí.

Technické údaje

Označení produktové řady: sklokeramická varná zóna
 Konstrukce spotřebiče: vestavný
 Zdroj energie: elektrický
 Počet varných zón, které mohou být použity současně: 4
 Požadovaná velikost otvoru pro instalaci (v x š x h): 51 x 560-560 x 490-500 mm
 Šířka spotřebiče: 592 mm
 Rozměry spotřebiče: 51x592x522 mm
 Rozměry zabaleného spotřebiče (v x š x h): 126x753x603 mm
 Hmotnost netto: 12.2 kg
 Hmotnost brutto: 13.3 kg
 Ukazatel zbytkového tepla: Samostatný
 Umístění ovládacího panelu: Přední
 Materiál desky: sklokeramika
 Materiál povrchu: černá, matná
 Délka přívodního kabelu: 110 cm
 EAN: 4242005585755
 Napětí: 220-240 V
 Frekvence: 50; 60 Hz

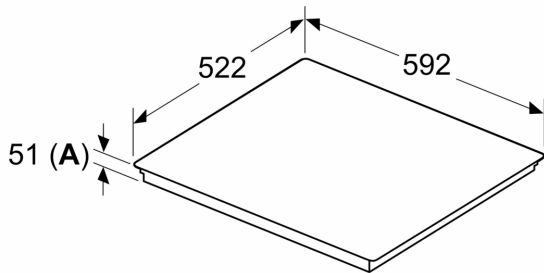
zvláštní příslušenství

HEZ32WA00	Bezdrátová teplotní sonda
HEZ9ES100	Vaříč na espresso
HEZ9FE280	Pečicí pánev Ø 18 / 28 cm
HEZ9SE030	Sada nádobí
HEZ9SE040	4dílná sada nádobí
HEZ9SE060	6 dílná sada nádobí

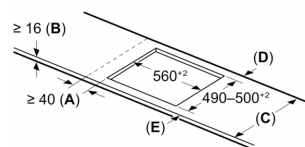


**Serie 4, Indukční varná deska, 60 cm,
černá, matná, instalace na pracovní
desku bez rámečku
PIE61ABB5E**

Rozměry v mm



Rozměry v mm



A: Min. vzdálenost od výřezu varného panelu ke stěně

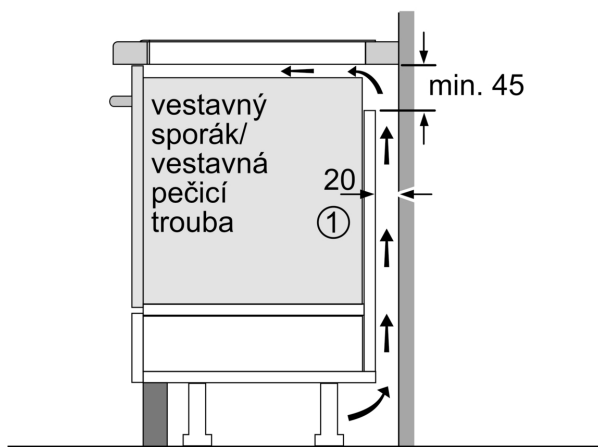
B: Vzdálenost mezi povrchem pracovní desky a horní hranou přední části trouby musí být 30 mm

Viz prostorové požadavky trouby

Pracovní deska, do které se varná deska instaluje, musí vydržet zátěž asi 60 kg. V případě potřeby je nutné použít odpovídající spodní konstrukci

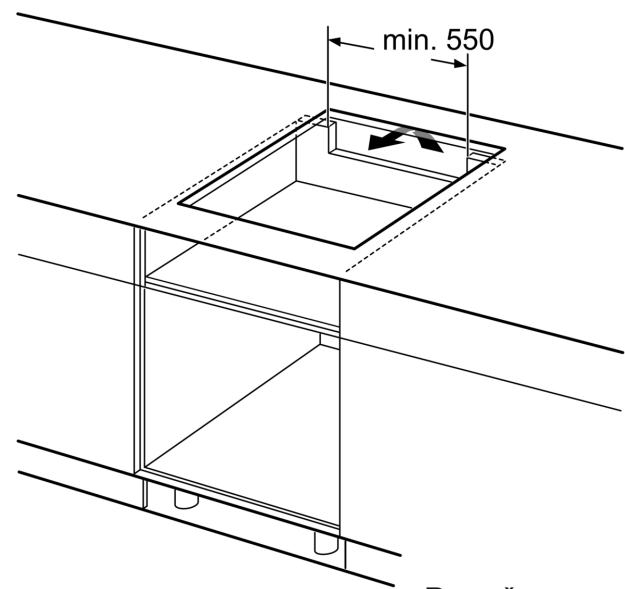
C	D	E
585-600	50	≥ 35
> 600	≥ 50	≥ 50

A: Odsazená hloubka

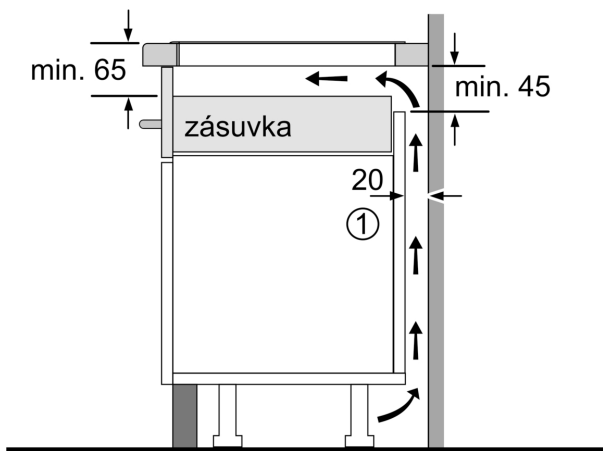


①
Je nutné počítat
s větrací štěrbinou

rozměry v mm



Rozměry v mm



①
Je nutné počítat
s větrací šěrbinou.

Rozměry v mm