

iQ700, Předem plněná pračka, 10 kg, max. 1600 otáček za minutu WG56B2A2CS



zvláštní příslušenství

WX975600	Set pro upevnění k podlaze
WZ10131	Prodl. přívodu studené vody/aquaStopu
WZMPF10	Filtr mikroplastů
WZWP40W	Podesta s výsuvem

Inteligentní pračka je o 30 % energeticky účinnější než štítek A, se systémem odstraňování skvrn, parním ošetřením smartFinish, automatickým dávkováním i-Dos a skenováním detergentů pomocí aplikace Home Connect.

- ✓ i-Dos s funkcí Detergent scan – automatické dávkování pracího prostředku s maximální přesností při každém praní.
- ✓ speedPack XL – zkrátíte délku pracích programů, nastavte dobu praní nebo perte jen 15 minut.
- ✓ Mějte přístup ke své pračce a jejímu ovládní, ať jste kdekoli – s aplikací Home Connect (pro Android a iOS).
- ✓ Vzdálený dohled – mějte své prádlo pod kontrolou, ať jste kdekoli.
- ✓ Vzdálené ovládní – spravujte praní prádla pomocí svého mobilního zařízení.

Vybavení

Technické údaje

Třída energetické účinnosti ¹ :	A
Vážená spotřeba energie v kWh na 100 mycích cyklů programu eco 40-60:	35 kWh/100 cycles
Maximální kapacita v kg (EU 2017/1369):	10.0 kg
Spotřeba vody eco programu v litrech na cyklus ² :	48 l
Doba trvání programu eco 40–60 v hodinách a minutách při jmenovité kapacitě:	3:57 h
Třída účinnosti odstředování programu eco 40-60:	A
Třída emisí hluku šířeného vzduchem:	A
Emise hluku šířeného vzduchem:	72 dB(A) re 1pW
Konstrukce spotřebiče:	volně stojící
Rozměry spotřebiče:	845x598x590 mm
Hmotnost netto:	83.8 kg
Příkon:	2300 W
Jištění:	10 A
Napětí:	220-240 V
Frekvence:	50 Hz
Délka přívodního kabelu:	160 cm
Závěs dvířek:	Levý
Kolečka:	Ne
EAN:	4242003963654
Způsob montáže:	volně stojící



¹ stupnice tříd energetické účinnosti od A do G

² v programu Eco 40-60

iQ700, Předem plněná pračka, 10 kg, max. 1600 otáček za minutu WG56B2A2CS

Vybavení

Výkon a spotřeba

- třída energetické účinnosti: 1 A
- A -30 %: o 30 % účinnější než mezní hodnota třídy energetické účinnosti A****
- energie² / voda³: 35 kWh / 48 l
- kapacita náplně: 1 - 10 kg
- doba trvání programu:⁴ 3:57 h:min
- třída účinnosti odstředění: A
- rychlost odstředování:** 400 - 1600 ot./min
- hladina hluku: 72 dB (A) re 1 pW
- třída hlučnosti: A

Programy

- standardní programy: bavlna, snadno udržovatelné, jemné/hedvábí, vlna/ruční praní
- automatický program: praní a dávkování řízené senzorem
- smartFinish: parní program, který redukuje pomačkání suchého oblečení
- speciální programy: další programy přes aplikaci, automatický program, smartFinish, outdoor/impregnace, odstředování/odčerpání, powerSpeed 59', rychlý/mix, máchání, super 15'/30'
- programy dostupné přes aplikaci: peří, džíný/tmavé prádlo, košile, hygiena, čištění bubnu s připomenutím, automatický jemný, méně mikroplastů

Speciální funkce a nastavení

- Home Connect: vzdálená kontrola a ovládání, správa energie, vzdálená diagnostika, další programy ke stažení. Udržujte prosím váš spotřebič vždy aktuální prostřednictvím aktualizace firmwaru
- i-Dos: inteligentní systém automatického dávkování tekutého pracího prostředku a aviváže
- skenování pracího prostředku: možnost načtení základního dávkování tekutého pracího prostředku a aviváže pomocí naskenování čárových kódů
- automatické odstraňování skvrn - 6 typů stisknutím tlačítka, 10 dalších pak přes aplikaci Home Connect
- funkce přidaná pára může během pracího cyklu snížit pomačkání až o 40 %*****
- touchControl tlačítka: základní nastavení, zap./vyp., odložení konce programu, volba skvrn, i-Dos 1, i-Dos 2, dětská pojistka, paměť, více možností, vzdálený start, malá náplň, start/pauza s reload funkcí (možností doplnění prádla), přidaná pára, teplota, varioSpeed, předpírka, regulace počtu otáček, voda a máchání plus/bez odstředování

Komfort a bezpečnost

- funkce reload: přerušte již běžící program, abyste do bubnu přidali jakékoli zapomenuté prádlo
- indikace možnosti přidání prádla do běžícího programu (reload funkce)
- directTouch Plus: elegantně navržený nakloněný panel pro intuitivní ovládání
- powerSpeed systém: lepší výsledky praní za kratší dobu
- program hygiena: praní prádla a zároveň účinné ničení

choroboplodných zárodků

- malá náplň: perte rychle a efektivně jednotlivé kusy prádla a malé várky prádla
- XXL objem bubnu: 70 l
- vnitřní LED osvětlení bubnu
- inovativní a nerezový prací buben waveDrum: vysoce efektivní a velmi šetrná péče o prádlo
- plnicí otvor o průměru 32 cm, barva dvířek chromovo-černá s úhlem otevírání 188°
- funkce reload / pauza
- motor iQdrive: významně šetří energii a je znatelně tišší
- antiVibration design: zaručuje větší stabilitu a tišší chod
- waterPerfect Plus: efektivní využití vody i při menším množství prádla díky chytré technologii senzorů.
- protihluková izolace ve spodní části pračky
- zvuková izolace díky dodatečnému tlumicímu materiálu
- aquaSensor pro optimální výsledky máchání
- aquaStop®: záruka značky Siemens domácí spotřebiče v případě poškození vodou - po celou dobu životnosti spotřebiče*
- otočný volič programů s integrovaným tlačítkem zap./vyp.
- systém rozpoznání pěny k jejímu odstranění při nadměrném pění
- ukazatel nadměrného dávkování
- kontrola nevyváženosti
- dětský zámek ovládání
- akustický signál ukončení programu
- jednoduše čistitelná přihrádka na prací prostředky
- počítadlo používání: zaznamenává počet dokončených programů

Technické informace

- možnost použití se spojovací sadou pro sušičky
- možnost zasunutí pod pracovní desku ve výšce 85 cm
- rozměry (V x Š): 84.5 cm x 59.8 cm
- hloubka spotřebiče: 59.0 cm
- hloubka spotřebiče vč. dvířek: 63.8 cm
- hloubka spotřebiče s otevřenými dvířky: 109.0 cm

¹ stupnice tříd energetické účinnosti od A do G

² spotřeba energie v kWh na 100 cyklů (v programu eco 40-60)

³ vážená spotřeba vody v litrech na cyklus (v programu eco 40-60)

⁴ doba trvání programu eco 40-60

** maximální rychlost odstředění se automaticky snižuje v případě nerovnoměrného rozložení prádla

**** o 30 % účinnější (35 kWh/100 cyklů) než mezní hodnota (51 kWh/100 cyklů) třídy energetické účinnosti A podle delegovaného nařízení EU 2019/2014

***** Test č. Nr. E-0096-PT-24 organizace Deutsche Institute für Textil- und Faserforschung Denkendorf (DITF) ze dne 20.2.2024, týkající se redukce pomačkání komerčních bavlněných oděvů (triček) v programu mix s náplní 4 kg a aktivovanou funkcí přidaná pára ve srovnání s textiliemi neošetřenými funkcí přidaná pára podle DIN EN ISO 15487.

Vybavení

* záruční podmínky najdete na <https://www.siemens-home.bsh-group.com/cz/zakaznicky-servis/zaruka>

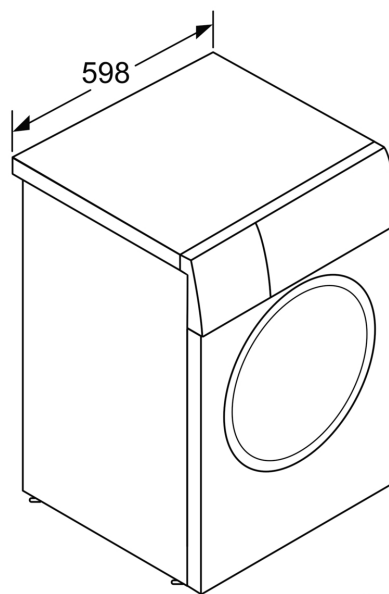
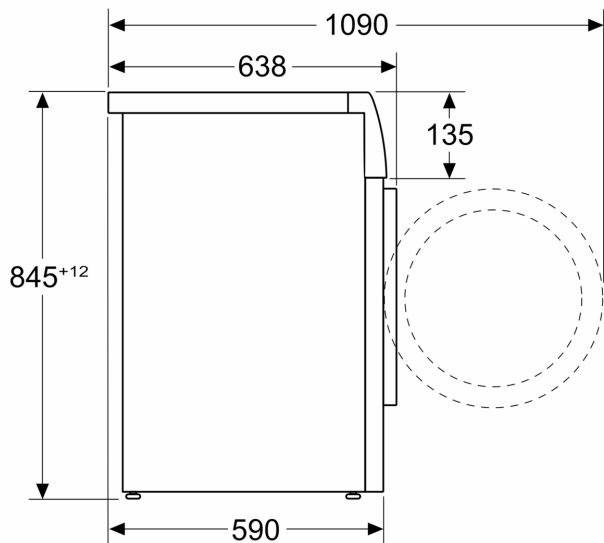
Vybavení

--	--

**iQ700, Předem plněná pračka, 10 kg, max. 1600 otáček za minutu
WG56B2A2CS**

Rozměrové výkresy

Rozměry v mm



rozměry v mm