



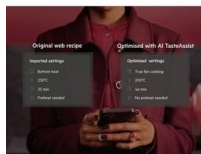
Vaření v páře pro jemné a křupavé výsledky

Trouba 7000 MealAssist se SteamCrisp® kombinuje páru s běžným teplem, aby vylepšila chuť, a snadno použitelný displej vás provede k dokonalým výsledkům. Díky funkci SteamCrisp® je maso šťavnatější a ryby jsou až o 20 % jemnější v porovnání s přípravou v troubě bez páry.

Specifikace a benefity

CookSmart Touch. Chytré vaření na dosah ruky

Dotykový panel CookSmart Touch se ovládá tahem prstu po displeji. Nabízí tipy pro přípravu pokrmů a pomáhá zvolit funkce trouby. A díky tipům pro úsporu energie umožňuje vařit efektivněji. Své oblíbené pokrmy a postupy si můžete uložit do aplikace a odeslat do trouby pouhým



Asistované vaření. Dodatečná pomoc při vaření

Funkce AssistedCooking vám díky zvětšenému displeji umožňuje intuitivní přístup k široké škále pokrmů, u kterých se trouba automaticky přizpůsobí. Nebo můžete čas a teplotu plně ovládat sami.



Pyrolytické čištění. Samočisticí funkce

Funkce pyrolytického čištění za pomoci vysoké teploty přemění masnotu a zbytky jídla na popel, který můžete snadno setřít vlhkým hadříkem.



Teplotní sonda – pro přesnou kontrolu teploty

Teplotní sonda umožní přesně monitorovat vaření a dosáhnout dokonalých výsledků bez ohledu na recept. Trouba vám dá vědět, když vaše jídlo dosáhne správné teploty.

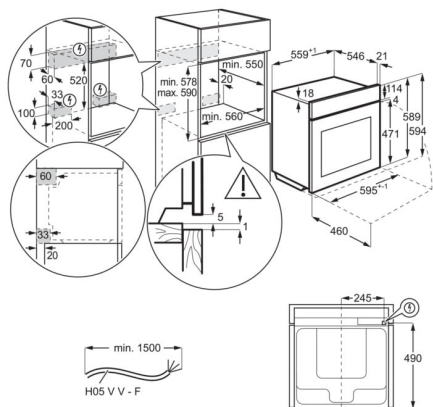


- Vestavná trouba
- Topné kruhové těleso, podporující multifunkci trouby
- Možnost pečení na 3 úrovních najednou
- Funkce rychlého zahřátí trouby
- Automatická nabídka teplot
- Automatické váhové programy
- Teplotní sonda
- Dětská bezpečnostní pojistka
- Indikace zbytkového tepla
- Elektronické dotykové ovládání
- Elektronická regulace teploty

Technická specifikace

Barva	Matně černá	Spotřeba energie se standardním zatížením (kWh/cyklus)	1.09
Třída energetické účinnosti	A++	Spotřeba energie se standardním zatížením, režim s ventilátorem (kWh/cyklus)	0.52
Prostor pro instalaci VxŠxH (mm)	590x560x550	Výkon žárovky osvětlení	40
Funkce trouby	Zavařování, Refresh, Přihřívání, Roast, Pomalé pečení, Stew, Top, Spodní ohřev, Pečení chleba, Rozmrazování, Dehydrating, Kynutí těsta, Grill, Heat save fan, Horký vzduch, Hot air & Bottom, Hot air & Top, Top & Bottom, Uchovat teplé, Ohřev talířů	Typ výroby	Elektrická
Konektivita	Ano	Hlučnost (dB)	48
Max. příkon (W)	3500	Hmotnost včetně obalu (kg)	38.5
Parní funkce	Ne	Čistá hmotnost (kg)	37.5
Časovač	SUPEX4	Výbava trouby - plechy	1 smaltovaný koláčový plech na pečení, 1 odkapávací pekáč šedý smalt
Vnitřní objem (l)	71	Výbava trouby - rošty	1 běžný rošt chromovaný
Čištění trouby	Pyrolýza	Výsuvy ve výbavě	Side grids Easy entry
Rozměry (mm)	594x595x567	Délka přívodního kabelu (m)	1,5
Typ ovládání trouby	Dotek	Zakončení	Schuko
Max výkon grilu (W)	2300	Teplota povrchu dveří max. K (podle EN30 nebo 60335-1)	20
Max výkon trouby (W)	3500	Obsažené příslušenství	Sada Snapper, TR1LV
Teplotní rozsah	30°C - 300°C	Materiál dutin / Vnitřní materiál	Šedý smalt
Plocha největšího plechu (cm ²)	1424	Počet dutin	1
Osvětlení trouby	2, Boční halogen, Horní halogen	Kód produktu (PNC)	944 035 062
Energetická třída	61.2	EAN kód produktu	7333394073446
		Napájecí napětí (V)	220-240

PSGBOV180DE0000F



PSGBOV180DE0000G

