



## Specifikace a benefity



### CookSmart Touch. Chytré vaření na dosah ruky

Dotykový panel CookSmart Touch se ovládá tahem prstu po displeji. Nabízí tipy pro přípravu pokrmů a pomáhá zvolit funkce trouby. A díky tipům pro úsporu energie umožňuje vařit efektivněji. Své oblíbené pokrmy a postupy si můžete uložit do aplikace a odeslat do trouby pouhým

### Asistované vaření. Dodatečná pomoc při vaření

Funkce AssistedCooking vám díky zvětšenému displeji umožňuje intuitivní přístup k široké škále pokrmů, u kterých se trouba automaticky přizpůsobí. Nebo můžete čas a teplotu plně ovládat sami.

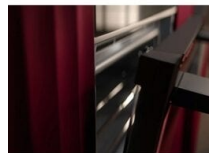


### Funkce Gril. Pro rychlejší opékání a grilování

Funkce Gril je rychlejší než tradiční grilování a opékání. Skvěle se hodí k přípravě topinek nebo křupavých pokrmů.

### Jemné zavírání a otevírání dvířek. Vždy plynulé a tiché.

Systém jemného zavírání a otevírání dvířek zajišťuje plynulé a tiché otevírání a zavírání – jednoduchým dotykem pro prémiový pocit.



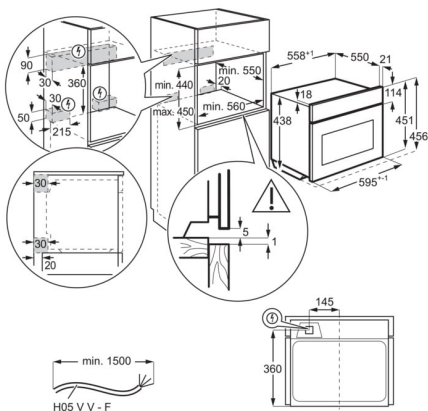
- Kompaktní vestavná trouba
- Druh trouby: kompaktní multifunkční trouba s integrovanou mikrovlnnou funkcí
- Mikrovlnný výkon: 1000 W
- Dětská bezpečnostní pojistka
- Elektronické dotykové ovládání
- Možnost elektronického nastavení trouby: 18 variety of pre-set cooking programmes 'Assist' (weight), 34 Languages, akustický signál, ovládání aplikací, automatické vypnutí (jen trouby), nastavení hlasitosti minutky, Check Result (Finish Assist by remaining 10% duration) ('Use residual heat' screen + beep), Dětský zámek, Clock style in standby (digital), konektivita, čas vaření, čas vaření s odhadem konce, přičítání času, demo program s kódem, nastavení jasu disp., Display Full colour TFT touch 4.3 inches (add form factor), Electronical door switch, tóny kláves, alarmů a chyb, aktivace/deaktivace (kromě hlavního vypínače), jazyky / textový displej, hlavní vypínač, denní paměť 3 dny zpětně, minutka, Oven light on/off selectable (2 ways: menu, direct access on home screen), OTA programming (excluding power board), Short cut keys in standby screen, info k servisu, denní čas
- Halogenové osvětlení
- Automatické osvětlení na otevření dveří
- Čištění: hladký smalt pro snadné čištění
- Tlumené dovírání dvířek
- Chladicí ventilátor
- Plechy dodávané s troubou: Turn table (small)
- Vestavné rozměry (mm): 450 x 560 x 550

#### Technická specifikace

|                                  |  |
|----------------------------------|--|
| Barva                            | Černá  |
| Třída energetické účinnosti      | Ne   |
| Prostor pro instalaci VxŠxH (mm) | 450x560x550  |
| Funkce trouby                    | Melt, Grill, Rozmrazování, Grill + MW, Reheat, Top, Microwave (manual) |
| Konektivita                      | Ano  |
| Max. příkon (W)                  | 2100   |
| Parní funkce                     | Ne   |
| Časovač                          | SUPEX4   |
| Vnitřní objem (l)                | 44   |
| Čištění trouby                   | Hladký smalt   |
| Rozměry (mm)                     | 455x595x567  |
| Typ ovládání trouby              | Dotek  |
| Max výkon grilu (W)              | 1200   |
| Teplotní rozsah                  | 30°C - 230°C   |
| Osvětlení trouby                 | 1, Horní halogen   |
| Výkon žárovky osvětlení          | 40   |
| Spotřeba trouby                  | Elektrická   |
| Typ výrobku                      | Vestavná pečicí trouba   |
| Hlučnost (dB)                    | 52   |
| Hmotnost včetně obalu (kg)       | 37   |
| Čistá hmotnost (kg)              | 35.8   |
| Výbava trouby - plechy           | Turn table (small)   |
| Výbava trouby - rošty            | Není k dispozici   |
| Výsuvy ve výbavě                 | Ne   |

|  |  |
|--|--|
| Délka přívodního kabelu (m)                            | 1,5  |
| Zakončení  | Schuko   |
| Teplota povrchu dveří max. K (podle EN30 nebo 60335-1) | 30   |
| Obsažené příslušenství                                 | Sada grilovacích roštů, Wood screws, Malý otočný talíř |
| Materiál dutin / Vnitřní materiál                      | Šedý smalt   |
| Počet dutin  | 1  |
| Kód produktu (PNC)                                     | 944 005 117  |
| EAN kód produktu                                       | 7333394056876  |
| Napájecí napětí (V)                                    | 220-240  |
| Požad. jištění (A)                                     | 16   |
| Systém tepelné úpravy                                  | Integrovaný mikrovlnný                                 |
| Přívodní kabel   | 1.5 m se zakončením                                    |
| Barva  | Černá  |

PSGBOV230DE00001



PSGBOV230DE00002

