

TEH795WP EcoSpeed&9kg
Sušička s tepelným čerpadlem T1:
9 kg | DirectSensor | SilenceDrum | DryCare 40 | HygieneDry



EAN: 4002516882718 / Číslo materiálu: 12740510 / Číslo starého materiálu: 12EH7952CZ

- testováno pro 20 let perfektní péče o prádlo*
- technologie tepelného čerpadla – nízké hodnoty spotřeby, šetrné sušení
- buben SilenceDrum** redukuje zvuky pro značně tišší sušení
- šetříte čas při třízení; DryCare 40 je ideální na prádlo prané na 40 °C***
- funkce EcoSpeed efektivně zkrátí dobu sušení o 20 minut****

* Během vývojové fáze řady praček W1 testovala společnost Miele jednotlivé modely a základní komponenty v 5 000 cyklech praní (= 5 cyklů praní týdně při použití v 50 týdnech za rok) s různými programy. Více na: miele.cz/20let

** Patent EP 4 163 433

*** Nevhodné pro prádlo z vlny a hedvábí.

**** Ve srovnání se sušičkami Miele bez funkce EcoSpeed při stejném množství náplně a třídou energetické účinnosti. Testováno v programu „Bavlna“ při maximálním naplnění.



Provedení	
Možnost věžového uspořádání	•
Side-by-side	•
Možnost podsunutí	•
Závěs dvířek	vlevo
Konstrukce	
Označení přístroje	T1 Chrome Edition
Sušička s tepelným čerpadlem	•
Design	
Barva přístroje	Lotosově bílá
Barva ovládacího panelu	Lotosově bílá
Barva otočného voliče	Lotosová bílá /prstenec chrom
Provedení ovládacího panelu	Šikmý
Způsob ovládání	Otočný volič
Displej	DirectSensor bílá,7segm. displ
Výsledek sušení	
Na stupeň přesné sušení PerfectDry	•
System vůně FragranceDos ²	•
Inteligentní reverzace bubnu	•
HygieneDry	•
Šetrná péče o prádlo	
SilenceDrum	•
Hmotnost náplně v kg	9,0
Komfort při obsluze	
Propojení s Miele@home	•
Wash2Dry	•
Předvolba startu až 24 hodin	•
Indikace zbývajících času	•
Indikace průběhu programu	Ne
Osvětlení bubnu	LED
Akustický balíček pro minimální hlučnost	•
Zásobník na kondenzát	•
Integrovaný odvod kondenzátu	•
AddLoad	•
Hospodárnost a udržitelnost	
Třída energetické účinnosti (A+++ – D)	A+++
Roční spotřeba elektrické energie v kWh	185
Délka standardního programu v min	184
Hlučnost v programu Bavlna při plném naplnění v dB(A) re 1 pW	64
Účinnost kondenzace	A
Spotřeba elektrické energie ve standardním programu „Bavlna – suché k uložení“ při plném naplnění v kWh	1,55
Technologie EcoDry	•
Bezúdržbový výměník tepla	•
Motor ProfiEco	•
EcoSpeed	•

TEH795WP EcoSpeed&9kg

Sušička s tepelným čerpadlem T1:

9 kg | DirectSensor | SilenceDrum | DryCare 40 | HygieneDry



EAN: 4002516882718 / Číslo materiálu: 12740510 / Číslo starého materiálu: 12EH7952CZ

Programy sušení	
Bavlna	•
ECO	•
Snadno ošetřovatelné	•
Jemné prádlo	•
Košile	•
Konečná úprava vlny	•
Expres	•
Impregnace	•
Ložní prádlo	•
Teplý vzduch/DryFresh	•
Extra funkce sušení	
Ochrana proti pomačkání	•
Bzučák	•
DryCare 40	•
Kvalita	
Nabírací žebra	•
Bezpečnost	
PIN kód	•
Indikace „Vyprázdnit zásobník“	•
Indikace „Vyčistit filtr“	•
Optické rozhraní	•
Technické údaje	
Rozměry v mm (šířka)	596
Rozměry v mm (výška)	850
Rozměry v mm (hloubka)	636
Hloubka přístroje s otevřenými dvířky v mm	1054
Hmotnost v kg	55
Celkový příkon v kW	1,10
Napětí ve V	220-240
Jištění v A	10
Frekvence v Hz	50
Délka elektrického přívodního kabelu v m	2,0
Hermeticky uzavřeno	•
Typ chladiva	R290
Množství chladiva v kg	0,14
Potenciál globálního oteplení chladiva v CO ₂ e	3
Potenciál globálního oteplení přístroje v CO ₂ e	0,42
Výměna svítidel	Zákaznický servis
Dodávané příslušenství	
Flakón s vůní	•
Voucher na druhý flakón s vůní	•

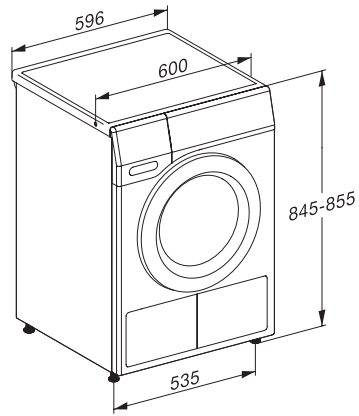
TEH795WP EcoSpeed&9kg

Sušička s tepelným čerpadlem T1:

9 kg | DirectSensor | SilenceDrum | DryCare 40 | HygieneDry



T1 installation drawing, slanted facia or straight facia, measures in mm



T1 drawing, slanted facia or straight facia, measures in mm



T1 drawing, slanted facia or straight facia, with porthole, measures in mm



T1 drawing, slanted facia or straight facia, measures in mm