

iQ500, Elektrická varná deska, 60 cm, černá, instalace na pracovní desku s rámečkem ET675LMP1D



HZ390011	Nerezový pekáč
HZ390012	Nástavec pro vaření v páře do HZ390011
HZ390512	Teppan Yaki gril, velký
HZ390522	Grilovací plát
HZ394301	Spojovací lišta
HZ9FE280	Pánev na pečení Ø 18 / 28 cm
HZ9SE030	Sada nádobí

Moderní sklokeramická varná deska pro větší potěšení z vaření a menší úsilí při čištění.

- ✓ Moderní varná zóna combiZone poskytuje větší flexibilitu a více možností při vaření.
- ✓ Místo i pro velké pánve a hrnce díky dvouokružové varné zóně o průměru 21 cm.
- ✓ dual lightSlider: nastavení varné desky pouhým dotykem.
- ✓ powerBoost – ohřejte hrnce rychleji díky až o 20 % vyššímu výkonu elektrické varné desky.
- ✓ Časovač: bezpečné vypnutí varných zón po uběhnutí nastavené doby vaření.

Druh spotřebiče: sklokeramická varná zóna
 Konstrukce spotřebiče: vestavný
 Zdroj energie: Elektrický
 Počet varných zón, které mohou být použity současně: 4
 Požadovaná velikost otvoru pro instalaci (v x š x h): . 45 x 560-560 x 500-500 mm
 Šířka spotřebiče: 602 mm
 Rozměry spotřebiče: 45x602x520 mm
 Rozměry zabaleného spotřebiče (v x š x h): 100 x 750 x 590 mm
 Hmotnost netto:8.2 kg
 Hmotnost brutto: 9.0 kg
 Ukazatel zbytkového tepla:ano
 Umístění ovládacího panelu: Vpředu
 Materiál desky: sklokeramika
 Materiál povrchu: černá, Alu, kartáčovaný
 EAN:4242003694343
 Napětí: 220-240 V
 Frekvence: 60; 50 Hz



iQ500, Elektrická varná deska, 60 cm, černá, instalace na pracovní desku s rámečkem ET675LMP1D

- 60 cm: komfortní prostor pro 4 hrnce nebo pánve

Flexibilita varných zón

- combiZone: umožní používat větší nádobí spojením dvou klasických varných zón do jedné velké zóny
- 1 dvouokružová varná zóna: ideální prostor pro běžnou nebo větší velikost varných nádob.
- varná zóna, přední levá: 145 mm, 1.2 kW
- varná zóna, zadní levá: 370 mm, 270 mm, 180 mm, 120 mm, 2 kW (max. výkon 2.3 kW)
- varná zóna, zadní pravá: 145 mm, 1.2 kW
- varná zóna, přední pravá: 210 mm, 145 mm, 2.1 kW (max. výkon 3 kW)

Komfort

- ovládání dual lightSlider: jednoduché a přehledné ovládání na dvou osvětlených dotykových panelech, které jsou při vypnutí zcela neviditelné.
- 17 stupňů výkonu: přesné nastavení 17 stupňů výkonu (9 hlavních a 8 mezi stupňů výkonu)
- funkce udržování teploty: udržujte pokrmy teplé při přednastavené nízké úrovni výkonu
- minutka, timer Doba vaření, timer: vypne varnou zónu na konci nastaveného času (např. při přípravě vařečných vajec).
- minutka, timer Doba vaření, timer: na konci nastaveného času zazní akustický signál (např. při vaření těstovin).
- timer Doba vaření: ukazuje, kolik času uplynulo od spuštění timeru (např. u brambor).

Úspora času a efektivita

- powerBoost funkce vzadu vlevo, powerBoost funkce vpředu vpravo: vařte vodu rychleji díky o 20% více energie než na nejvyšším výkonostním stupni.
- reStart: v případě neúmyslného vypnutí obnovte všechna předchozí nastavení opětovným zapnutím varné desky do 4 sekund

Design

- fazetový design

Bezpečnost

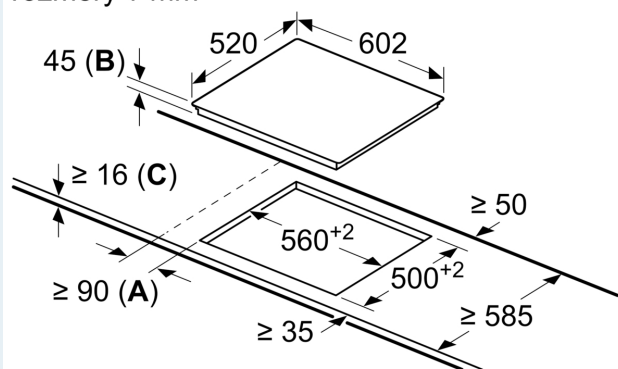
- 2-stupňový ukazatel zbytkového tepla pro každou varnou zónu: indikuje, které varné zóny jsou stále horké nebo teplé
- dětská pojistka: zabrání nechtěné aktivaci varné desky
- ochrana při utírání: otřete překypělou tekutinu bez neúmyslné změny nastavení (blokování všech dotykových tlačítek na 30 sekund).
- hlavní vypínač: vypnutí všech varných zón pouhým stisknutím tlačítka
- kontrolka provozu: indikuje, zda se varná deska hřeje.
- bezpečnostní vypínání: z bezpečnostních důvodů se ohřev vypne po nastaveném čase bez další uživatelské interakce (lze nastavit)
- ukazatel spotřeby energie: ukazuje spotřebu elektřiny posledního procesu vaření.

Instalace

- rozměry spotřebiče (V x Š x H): 45 x 602 x 520 mm
- rozměry pro vestavbu (V x Š x H) : 45 x 560 x 500 - 500 mm
- min. tloušťka pracovní desky: 16 mm
- příkon: 7.8 kW

iQ500, Elektrická varná deska, 60 cm, černá, instalace na pracovní desku s rámečkem ET675LMP1D

rozměry v mm



- A:** Minimální vzdálenost výřezu pro varnou desku od stěny.
- B:** Hloubka zapuštění
- C:** U vestavné trouby musí být spodní mezera min. 20, případně větší – viz požadavky na rozměry dané trouby.