

iQ700, Předem plněná pračka, 10 kg, 1600 otáček za minutu WG56B2A0CS



Inteligentní automatická pračka se systémem odstraňování skvrn stainRemoval, technologií speedPack XL a automatickým dávkováním i-Dos se skenováním pracích prostředků poháněným technologií Home Connect.

- ✓ i-Dos s funkcí Detergent scan – automatické dávkování pracího prostředku s maximální přesností při každém praní.
- ✓ speedPack XL – zkrátte délku pracích programů, nastavte dobu praní nebo perte jen 15 minut.
- ✓ Mějte přístup ke své pračce a jejímu ovládání, ať jste kdekoli – s aplikací Home Connect (pro Android a iOS).
- ✓ Vzdálený dohled – mějte své prádlo pod kontrolou, ať jste kdekoli.
- ✓ Vzdálené ovládání – spravujte praní prádla pomocí svého mobilního zařízení.

Třída energetické účinnosti:	A
Vážená spotřeba energie v kWh na 100 mycích cyklů programu eco 40-60:	51 kWh
Maximální kapacita v kg:	10.0 kg
Spotřeba vody eco programu v litrech na cyklus:	49 l
Doba trvání programu eco 40–60 v hodinách a minutách při jmenovité kapacitě:	3:55 h
Třída účinnosti odstřeďování programu eco 40-60:	A
Třída emisí hluku šířeného vzduchem:	B
Emise hluku šířeného vzduchem:	74 dB(A) re 1pW
Konstrukce spotřebiče:	volně stojící
Rozměry spotřebiče:	845x598x590 mm
Hmotnost netto:	82.6 kg
Příkon:	2300 W
Jištění:	10 A
Napětí:	220-240 V
Frekvence:	50-60 Hz
Délka přívodního kabelu:	160.0 cm
Závěs dvířek:	vlevo
Kolečka:	Ne
EAN:	4242003936108
Způsob montáže:	volně stojící



WX975600	Set pro upevnění k podlaze
WZ10131	Prodl. přívodu studené vody/aquaStopu
WZWP20W	Podesta s výsuvem

iQ700, Předem plněná pračka, 10 kg, 1600 otáček za minutu WG56B2A0CS

Výkon a spotřeba

- třída energetické účinnosti:¹ A
- energie² / voda³: 51 kWh / 49 l
- kapacita náplně: 1 - 10 kg
- doba trvání programu:⁴ 3:55 h:min
- třída účinnosti odstředění: A
- rychlost odstředování:^{**} 400 - 1600 ot./min
- hladina hluku: 74 dB (A) re 1 pW
- třída hlučnosti: B

Programy

- standardní programy: bavlna, snadno udržovatelné, jemné/hedvábí, vlna/ruční praní
- automatický program: praní a dávkování řízené senzorem
- smartFinish: parní program, který redukuje pomačkání suchého oblečení
- speciální programy: další programy přes aplikaci, automatický program, smartFinish, outdoor/impregnace, odstředování/odčerpání, powerSpeed 59', rychlý/mix, máchání, super 15'/30'
- programy dostupné přes aplikaci: peří, džíny/tmavé prádlo, košile, hygiena, čištění bubnu s připomenutím, automatický jemný

Speciální funkce a nastavení

- Home Connect: vzdálená kontrola a ovládání, správa energie, vzdálená diagnostika, další programy ke stažení. Udržujte prosím váš spotřebič vždy aktuální prostřednictvím aktualizace firmwaru
- i-Dos: inteligentní systém automatického dávkování tekutého pracího prostředku a aviváže
- skenování pracího prostředku: možnost načtení základního dávkování tekutého pracího prostředku a aviváže pomocí naskenování čárových kódů
- automatické odstraňování skvrn - 6 typů stisknutím tlačítka, 10 dalších pak přes aplikaci Home Connect
- touchControl tlačítka: základní nastavení, zap./vyp., odložení konce programu, volba skvrn, i-Dos 1, i-Dos 2, dětská pojistka, paměť, více možností, vzdálený start, malá náplň, start/pauza s reload funkcí (možností doplnění prádla), teplota, varioSpeed, předpírka, regulace počtu otáček, voda a máchání plus/bez odstředování

Komfort a bezpečnost

- funkce reload: přerušte již běžící program, abyste do bubnu přidali jakékoli zapomenuté prádlo
- directTouch Plus: elegantně navržený nakloněný panel pro intuitivní ovládání
- powerSpeed systém: lepší výsledky praní za kratší dobu
- program hygiena: praní prádla a zároveň účinné ničení choroboplodných zárodků
- malá náplň: perte rychle a efektivně jednotlivé kusy prádla a malé várky prádla
- XXL objem bubnu: 70 l
- vnitřní LED osvětlení bubnu
- inovativní a nerezový prací buben waveDrum: vysoce efektivní a velmi šetrná péče o prádlo

- plnicí otvor o průměru 32 cm, barva dvířek chromovo-černá s úhlem otevírání 188°
- funkce reload / pauza
- motor iQdrive: významně šetří energii a je zřetelně tišší
- antiVibration design: zaručuje větší stabilitu a tišší chod
- waterPerfect Plus: efektivní využití vody i při menším množství prádla díky chytré technologii senzorů.
- protihluková izolace ve spodní části pračky
- aquaSensor pro optimální výsledky máchání
- aquaStop®: záruka značky Siemens domácí spotřebiče v případě poškození vodou - po celou dobu životnosti spotřebiče*
- otočný volič programů s integrovaným tlačítkem zap./vyp.
- systém rozpoznání pěny k jejímu odstranění při nadměrném pění
- ukazatel nadměrného dávkování
- kontrola nevyváženosti
- dětský zámek ovládání
- akustický signál ukončení programu
- jednoduše čistitelná přihrádka na prací prostředky
- počítadlo používání: zaznamenává počet dokončených programů

Technické informace

- možnost zasunutí pod pracovní desku ve výšce 85 cm
- rozměry (V x Š): 84.5 cm x 59.8 cm
- hloubka spotřebiče: 59.0 cm
- hloubka spotřebiče vč. dvířek: 63.8 cm
- hloubka spotřebiče s otevřenými dvířky: 109.0 cm

¹ stupnice tříd energetické účinnosti od A do G

² spotřeba energie v kWh na 100 cyklů (v programu eco 40-60)

³ vážená spotřeba vody v litrech na cyklus (v programu eco 40-60)

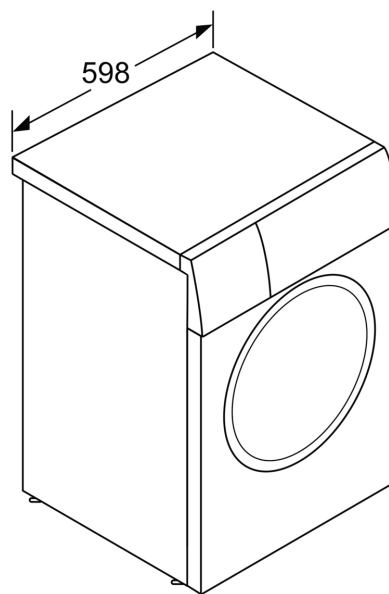
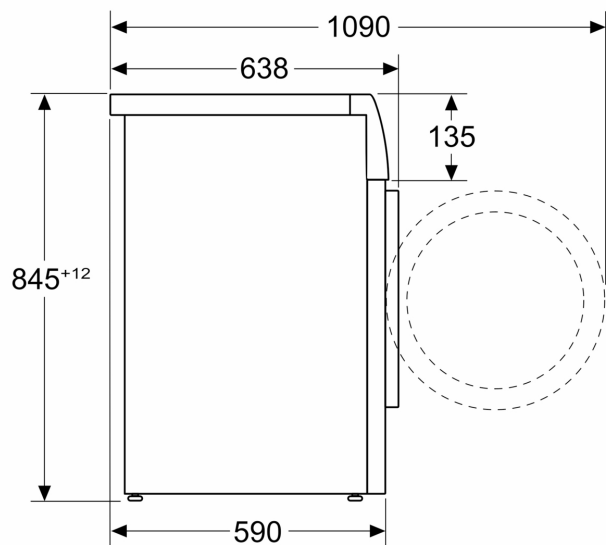
⁴ doba trvání programu eco 40-60

** hodnoty jsou zaokrouhleny

* záruční podmínky najdete na <https://www.siemens-home.bsh-group.com/cz/zakaznický-servis/zaruka>

**iQ700, Předem plněná pračka, 10
kg, 1600 otáček za minutu
WG56B2A0CS**

Rozměry v mm



rozměry v mm