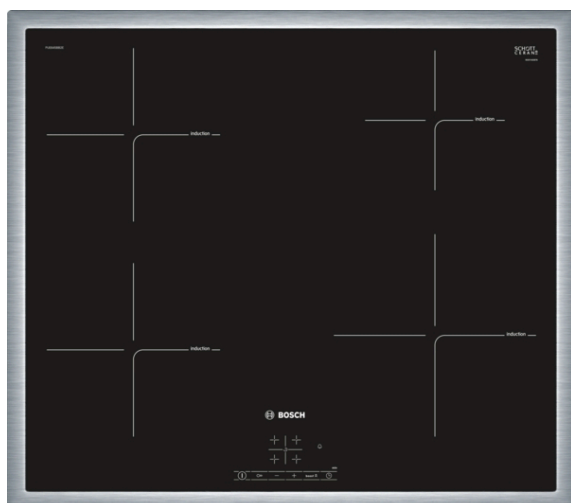


**Serie 4, Indukční varná deska, 60 cm,
Černá, instalace na pracovní desku s
rámečkem
PUE645BB1E**



zvláštní příslušenství

HEZ390090 : Wok pánve s mřížkou a poklicí
HEZ9ES100 : Vařič na espresso
HEZ9FE280 : Pečicí pánve Ø 18 / 28 cm
HEZ9SE030 : Sada nádobí
HEZ9SE040 : 4dílná sada nádobí
HEZ9SE060 : 6 dílná sada nádobí

**Indukční varná deska: na ní vaříte rychle,
bezpečně, čistě a navíc s nízkou spotřebou
energie.**

- **Ovládání TouchSelect:** zvolte varnou zónu a snadno nastavíte požadovanou úroveň výkonu.
- **Nerezový rámeček:** tento design je ideální pro vestavbu do každé kuchyňské desky nebo do již stávajících výřezů.
- **PowerBoost:** až o 50 % vyšší výkon pro rychlejší ohřev na indukční varné desce.
- **ReStart:** pokud něco přepění, varná deska se automaticky vypne a uloží poslední vybrané nastavení.
- **Timer s funkcí vypnutí:** automaticky vypne přiřazenou varnou zónu po nastavené době.

Technické údaje

Označení produktové řady : Varná deska s ovládáním

Konstrukce : Vestavný spotřebič

Zdroj el.energie : Elektrický

Počet varných zón, které mohou být použity současně : 4

Požadovaná velikost otvoru pro instalaci (v x š x h) : 55 x 560-560 x 490-500 mm

Šířka : 583 mm

Rozměry spotřebiče : 55 x 583 x 513 mm

Rozměry zabaleného spotřebiče : 126 x 753 x 603 mm

Hmotnost netto : 10,6 kg

Hmotnost brutto : 12,8 kg

Ukazatel zbytkového tepla : Separátní

Umístění ovládacího panelu : Vpředu

Základní materiál povrchu : sklokeramika

Materiál povrchu : Černá, Nerez

Barva rámu : Nerez

Délka přívodního kabelu : 110,0 cm

EAN : 4242002870632

Napětí : 220-240 V

Frekvence : 50; 60 Hz



4 242002 870632

Serie 4, Indukční varná deska, 60 cm, Černá, instalace na pracovní desku s rámečkem PUE645BB1E

Indukční varná deska: na ní vaříte rychle, bezpečně, čistě a navíc s nízkou spotřebou energie.

Instalace

- rozměry spotřebiče (V x Š x H): 55 x 583 x 513 mm
- rozměry pro vestavbu (V x Š x H) : 55 x 560 x 490 - 500 mm
- min. tloušťka pracovní desky: 16 mm
- příkon: 4.6 kW
- PowerManagement : v případě potřeby omezí maximální výkon (závisí na pojistkové ochraně elektrické instalace).
- délka připojovacího kabelu: 110 cm, připojovací kabel je součástí spotřebiče

- 60 cm: komfortní prostor pro 4 hrnce nebo pánve.

Flexibilita varných zón

- varná zóna, přední levá: 180 mm, 1.8 kW (max. výkon 3.1 kW)
- varná zóna, zadní levá: 180 mm, 1.8 kW (max. výkon 3.1 kW)
- varná zóna, zadní pravá: 145 mm , 1.4 kW (max. výkon 2.2 kW)
- varná zóna, přední pravá: 210 mm, 2.2 kW (max. výkon 3.7 kW)

Komfort

- senzorové ovládání TouchSelect: ovládání a nastavení pomocí natištěných +/- dotykových tlačítek.
- 17 stupňů výkonu: přesné nastavení 17 stupňů výkonu (9 hlavních a 8 mezi stupňů výkonu).
- minutka, timer: vypne varnou zónu na konci nastaveného času (např. při přípravě vařených vajec).
- minutka, timer: na konci nastaveného času zazní akustický signál (např. při vaření těstovin).

Úspora času a efektivita

- PowerBoost pro všechny varné zóny: využijte o 50 % více výkonu při vaření např. vody, než nabízí nejvyšší standardní stupeň výkonu.
- QuickStart: při zapnutí varná deska automaticky vybere varnou zónu s nádobím (umístěným ve vypnutém stavu).
- ReStart: v případě neúmyslného vypnutí obnovte všechna předchozí nastavení opětovným zapnutím varné desky do 4 sekund.
- Quick Stop: rychlá deaktivace varné zóny jediným delším dotykem.

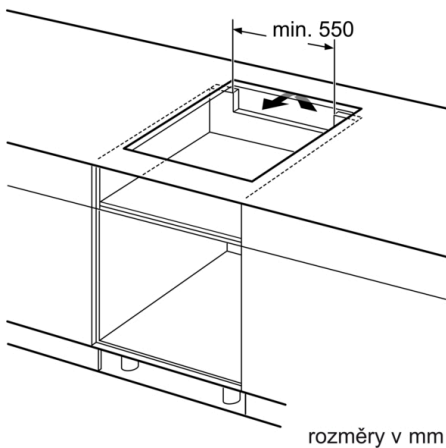
Design

- nerezový rámeček

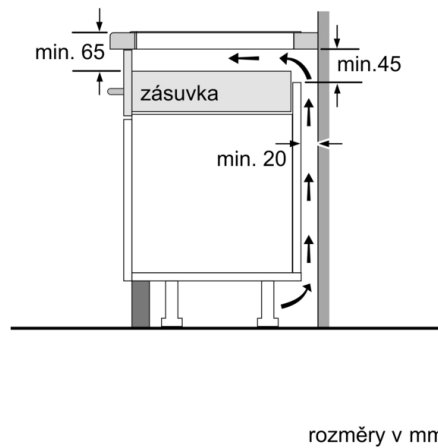
Bezpečnost

- 2-stupňový ukazatel zbytkového tepla pro každou varnou zónu: indikuje, které varné zóny jsou stále horké nebo teplé.
- dětská pojistka: zabrání nechtěné aktivaci varné desky.
- hlavní vypínač: vypněte všechny varné zóny stisknutím tlačítka.
- bezpečnostní vypínání: z bezpečnostních důvodů se ohřev vypne po nastaveném čase bez další uživatelské interakce (lze nastavit).

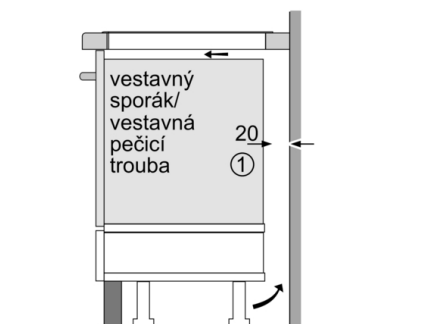
**Serie 4, Indukční varná deska, 60 cm, Černá,
instalace na pracovní desku s rámečkem
PUE645BB1E**



rozměry v mm

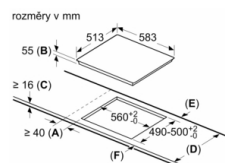


rozměry v mm



①
Je nutné počítat
s větrací štěrbinou.

rozměry v mm



- rozměry v mm
- A:** Minimální vzdálenost výřezu pro varnou desku ode zdi.
 - B:** Hloubka zapuštění
 - C:** Mezera mezi povrchem pracovní desky a horní částí čela trouby musí být 30 mm. Viz požadavky na rozměry trouby.

Pracovní deska, do které je zapuštěna varná deska, musí být schopna unést cca 60 kg. V případě potřeby musí být použita vhodná nosná konstrukce.

D	E	F
585-600	50	≥ 35
> 600	≥ 50	≥ 50