

## Serie 2, Nástěnný odsavač par, 80 cm, černá DWK87EM60


**B**


DHZ1225 Prodloužení komínu, 1000 mm, DHZ1235 Prodloužení komínu, 1500 mm, DHZ5276 Uhlíkový pachový filtr (náhradní), DHZ9550 Nerezový panel na zadní stěnu, 90 cm, DHZ9551 nerezový panel na zadní stěnu, DWZ0XX0J0 Long Life cirkulační sada, DWZ1DX116 CleanAir Plus cirkulační sada, DWZ1EK1U1 Standardní cirkulační sada, DWZ1FX5C6 CleanAir Plus cirkulační sada (vnější), DWZ1FX5D1 Long Life cirkulační sada (vnější), DZZ0XX0P0 Long Life pachový filtr (náhradní), DZZ1XX1B6 CleanAir Plus pachový filtr (náhradní), HEZG9AS00S Adaptér

## Nakloněný odsavač par: optimální pro snadné vaření.

- **Mimořádně tichý:** maximální výkon odsavače par při minimální hlučnosti.
- **Ovládání DirectSelect:** rychlá úprava nastavení odsavače par pouhým dotykem.
- **LED-osvětlení:** energeticky úsporná světla poskytují jasné osvětlení varné plochy.
- **Vysoký výkon:** odstraňuje silné pachy zvláště rychle a efektivně.
- **Kovový tukový filtr:** vytváří trvale svěží atmosféru před vařením, během něj i po něm.

Typ konstrukce: ..... Nástěnná  
 Délka přívodního kabelu: ..... 130.0 cm  
 Výška komínu: ..... 484-770/554-830 mm  
 Výška spotřebiče: ..... 296 mm  
 Minimální vzdálenost nad elektrickou varnou deskou: ..... 450 mm  
 Minimální vzdálenost nad plynovou varnou deskou: ..... 650 mm  
 Hmotnost netto: ..... 14.8 kg  
 Druh ovládání: ..... Elektrický  
 Regulace výkonových stupňů: ..... 3 stupně + intenzivní  
 Max. výkon odvětrání: ..... 399 m<sup>3</sup>/h  
 Výkon ventilátoru při intenzivním stupni - recirkulace: ..... 474 m<sup>3</sup>/h  
 Max. výkon recirkulace vzduchu: ..... 349 m<sup>3</sup>/h  
 Výkon při intenzivním stupni - provoz odvětrávání: ..... 669 m<sup>3</sup>/h  
 Maximum Air flow: ..... 399 m<sup>3</sup>/h  
 Počet světelných zdrojů: ..... 2  
 Hlučnost: ..... 60 dB(A) re 1 pW  
 Průměr odvětrávacího hrdla: ..... 120 / 150 mm  
 Materiál tukového filtru: ..... hliníkový, lze mýt v myčce nádobí  
 EAN: ..... 4242005180141  
 Příkon: ..... 255 W  
 Jištění: ..... 10 A  
 Napětí: ..... 220-240 V  
 Frekvence: ..... 50; 60 Hz  
 Typ zástrčky: ..... zalitá zástrčka s uzemněním  
 Způsob montáže: ..... nástěnný



## Serie 2, Nástěnný odsavač par, 80 cm, černá DWK87EM60

- 1016-1306 x 800 x 434 mm - montáž na prodloužení komínu

\* Podle nařízení EU 65/2014

### Nakloněný odsavač par: optimální pro snadné vaření.

#### Design

- nakloněný design
- barva: černý

#### Výkon a spotřeba

- třída spotřeby energie: B\* (na stupnici třídy energetické účinnosti od A+++ do D)
- průměrná spotřeba energie: 59.4 kWh/rok\*
- třída účinnosti odsávání: B\*
- třída účinnosti osvětlení: A\*
- třída účinnosti tukového filtru: C\*
- hlučnost odvětrání při normálním stupni min./max.: 48/60 dB\*
- výkon odvětrání podle EN 61591:
  - max. normální stupeň 399 m<sup>3</sup>/h, intenzivní stupeň 669 m<sup>3</sup>/h
- hodnoty hlučnosti podle EN 60704-2-13 při odvětrání:
  - max. normální stupeň: 60dB(A) re 1 pW
  - intenzivní stupeň: 69 dB(A) re 1 pW
- s CleanAir Plus sadou pro provoz s cirkulací (k dispozici jako volitelné příslušenství) dosáhne váš odsavač par níže uvedených hodnot:
  - výkon odsávání: max. normální stupeň: 349m<sup>3</sup>/h
  - intenzivní stupeň: 474m<sup>3</sup>/h
  - hodnoty hlučnosti: max. normální stupeň: 69dB(A) re 1 pW
  - intenzivní stupeň: 76 dB(A) re 1 pW

#### Komfort

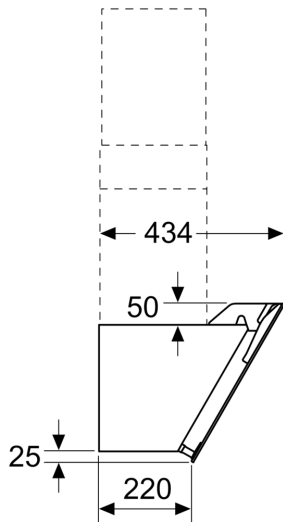
- možnost odtahu i recirkulace
- pro cirkulaci vzduchu je nutná montážní sada pro provoz s cirkulací nebo CleanAir Plus montážní sada (zvláštní příslušenství)
- elektronické ovládání
- ovládání DirectSelect a LED displej
- vysoce výkonný ventilátor s dvousměrným odsáváním
- asynchronní energeticky úsporný kondenzátorový motor
- obvodové odsávání
- skleněný kryt filtru, kovový tukový filtr
- kovový tukový filtr, vhodný pro mytí v myčce nádobí
- 3 stupně výkonu + 1 intenzivní
- intenzivní stupeň s automatickým zpětným nastavením: 6 min
- osvětlení: 2 x 3W LED
- intenzita světla: 114 lux
- barevná teplota: 3500 K

#### Rozměry

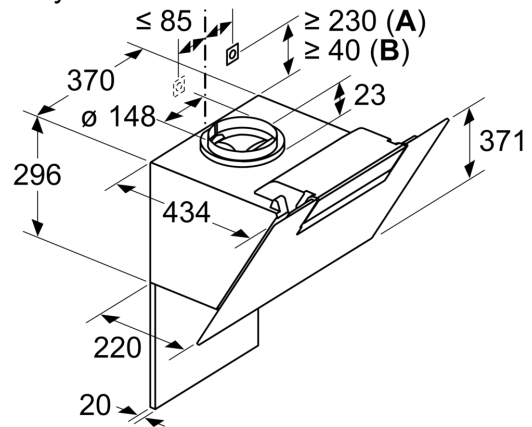
- rozměry spotřebiče pro odvětrávání (V x Š x H): 780-1066 x 800 x 434 mm
- rozměry spotřebiče pro recirkulaci (V x Š x H): 850-1126 x 800 x 434 mm
- rozměry spotřebiče při cirkulaci s CleanAir Plus montážní sadou (VxŠxH):
- 956 x 800 x 434mm - montáž na komín

**Serie 2, Nástěnný odsavač par, 80 cm, černá**  
**DWK87EM60**

rozměry v mm



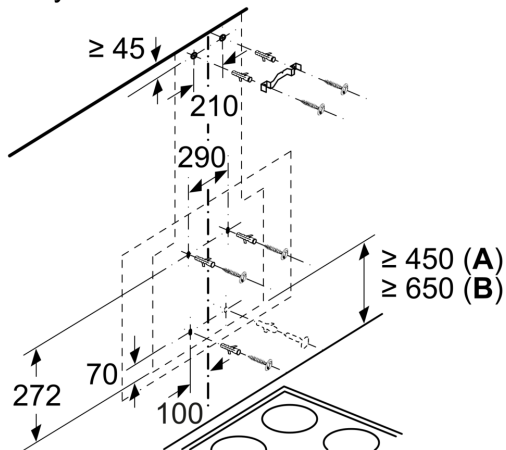
Rozměry v mm



**A:** Integrovaný Clean Air  
**B:** Odvětrání nebo standardní cirkulační sada

Dbejte na maximální tloušťku zadní stěny.

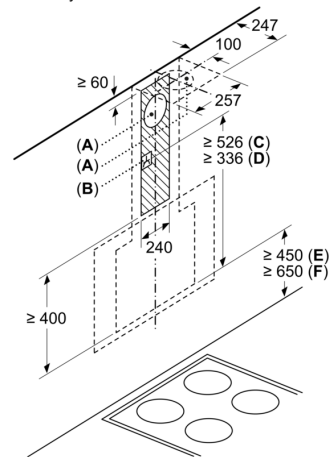
Rozměry v mm



Od vrchní hrany mřížky

**A:** Elektrická  
**B:** Plynová

Rozměry v mm

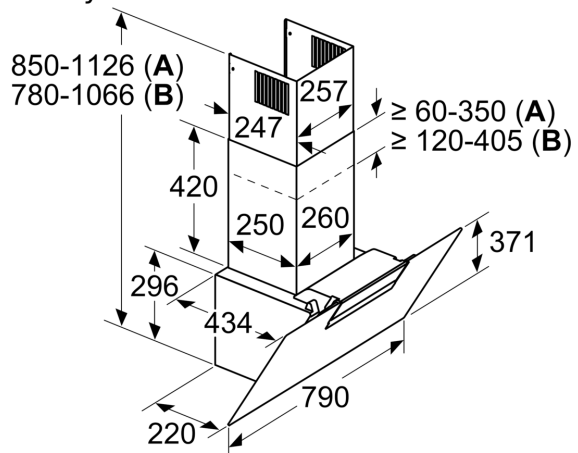


**A:** Výstup pro odvětrání  
**B:** Zásuvka  
**C:** Sada pro cirkulaci vzduchu Clean Air Plus  
**D:** Odvod vzduchu nebo standardní sada pro cirkulaci vzduchu

Od vrchní hrany mřížky

**E:** Elektrická  
**F:** Plynová

Rozměry v mm



**A:** Cirkulace

**B:** Odvětrání - drážky montujte směrem dolů