

## Serie 4, Nástěnný odsavač par, 60 cm, nerez DWB67IM50



## Odsavač par v designu box: dokonalá souhra výkonu a designu.

- **Ticho:** maximální výkon s nízkou hlučností.
- **Účinnost tukového filtru:** kovový filtr odstraní více než 85% tuku z kuchyňských výparů.
- **Ovládání DirectSelect:** rychlá úprava nastavení odsavače par pouhým dotykem.
- **LED-osvětlení:** energeticky úsporná světla poskytují jasné osvětlení varné plochy.
- **Vysoký výkon:** odstraňuje silné pachy zvláště rychle a efektivně.

DHZ1225	Prodloužení komínu, 1000 mm
DHZ1235	Prodloužení komínu, 1500 mm
DHZ6550	Nerezový panel na zadní stěnu, 60 cm
DHZ6551	nerezový panel na zadní stěnu
DWZ0XX0J0	Long Life cirkulační sada
DWZ1DX1B4	CleanAir Standard pach.filtr (náhradní)
DWZ1DX1I4	CleanAir Standard cirkulační sada
DWZ1DX1I6	CleanAir Plus cirkulační sada
DWZ1FX5C6	CleanAir Plus cirkulační sada (vnější)
DWZ1FX5D1	Long Life cirkulační sada (vnější)
DZZ0XX0P0	Long Life pachový filtr (náhradní)
DZZ1XX1B6	CleanAir Plus pachový filtr (náhradní)

Typ konstrukce: .....	Nástěnná
Délka přívodního kabelu: .....	130,0 cm
Výška komínu: .....	583-912/583-1022 mm
Výška spotřebiče: .....	53 mm
Minimální vzdálenost nad elektrickou varnou deskou: .....	550 mm
Minimální vzdálenost nad plynovou varnou deskou: .....	650 mm
Hmotnost netto: .....	12,4 kg
Druh ovládání: .....	Elektrický
Regulace výkonových stupňů: .....	3 stupně + intenzivní
Max. výkon odvětrání: .....	459 m <sup>3</sup> /h
Výkon ventilátoru při intenzivním stupni - recirkulace: .....	499 m <sup>3</sup> /h
Max. výkon recirkulace vzduchu: .....	404 m <sup>3</sup> /h
Výkon při intenzivním stupni - provoz odvětrávání: .....	752 m <sup>3</sup> /h
Maximum Air flow: .....	459 m <sup>3</sup> /h
Počet světelných zdrojů: .....	2
Hlučnost: .....	64 dB(A) re 1pW
Průměr odvětrávacího hrdla: .....	120 / 150 mm
Materiál tukového filtru: .....	nerez, lze mýt v myčce nádobí
EAN: .....	4242005051076
Příkon: .....	255 W
Jištění: .....	10 A
Napětí: .....	220-240 V
Frekvence: .....	50; 60 Hz
Typ zástrčky: .....	zalitá zástrčka s uzemněním
Způsob montáže: .....	nástěnný



## Serie 4, Nástěnný odsavač par, 60 cm, nerez DWB67IM50

- 703 x 600 x 500mm - montáž na komín
- 833-1163 x 600 x 500 mm - montáž na prodloužení komínu

\* Podle nařízení EU 65/2014

### Odsavač par v designu box: dokonalá souhra výkonu a designu.

#### Design

- BoxDesign
- barva: nerez

#### Výkon a spotřeba

- třída spotřeby energie: B\* (na stupnici třídy energetické účinnosti od A+++ do D)
- průměrná spotřeba energie: 60.3 kWh/rok\*
- třída účinnosti odsávání: B\*
- třída účinnosti osvětlení: A\*
- třída účinnosti tukového filtru: B\*
- hlučnost odvětrání při normálním stupni min./max.: 52/64 dB\*
- výkon odvětrání podle EN 61591:
  - max. normální stupeň 458 m<sup>3</sup>/h, intenzivní stupeň 752 m<sup>3</sup>/h
- hodnoty hlučnosti podle EN 60704-2-13 při odvětrání:
  - max. normální stupeň: 64dB(A) re 1 pW
  - intenzivní stupeň: 73 dB(A) re 1 pW
- s cleanAir Plus sadou pro provoz s cirkulací (k dispozici jako volitelné příslušenství) dosáhne váš odsavač par níže uvedených hodnot:
  - výkon odsávání: max. normální stupeň: 404m<sup>3</sup>/h
  - intenzivní stupeň: 499m<sup>3</sup>/h
  - hodnoty hlučnosti: max. normální stupeň: 72dB(A) re 1 pW
  - intenzivní stupeň: 76 dB(A) re 1 pW

#### Komfort

- možnost odtahu i recirkulace
- pro provoz s cirkulací je nutná startovací montážní sada, která lze zakoupit jako zvláštní příslušenství
- ovládání DirectSelect a LED displej
- 3 stupně výkonu + 1 intenzivní
- intenzivní stupeň s automatickým zpětným nastavením: 6 min
- osvětlení: 2 x 1,5W LED
- intenzita světla: 242 lux
- barevná teplota: 3500 K
- nerezový kryt filtru, vhodný pro mytí v myčce nádobí
- kovový tukový filtr, vhodný pro mytí v myčce nádobí

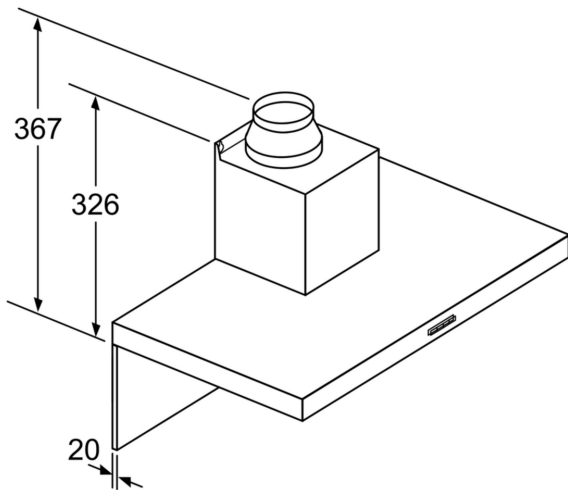
#### Technické informace

- příkon: 255 W
- napětí: 220 - 240 V
- délka připojovacího kabelu se zástrčkou: 1.3 m
- odtahová trubka o Ø 150 mm (Ø 120 mm součástí)

#### Rozměry

- rozměry spotřebiče pro odvětrávání (V x Š x H): 635-965 x 600 x 500 mm
- rozměry spotřebiče pro recirkulaci (V x Š x H): 635-1075 x 600 x 500 mm
- rozměry spotřebiče při cirkulaci s CleanAir Plus montážní sadou (VxŠxH):

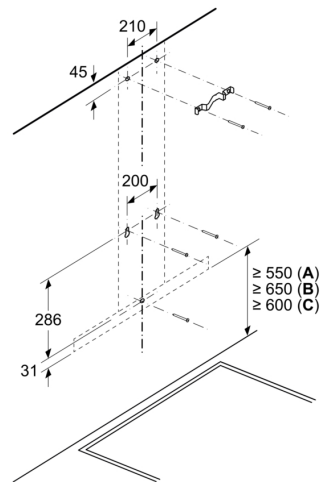
**Serie 4, Nástěnný odsavač par, 60 cm, nerez DWB67IM50**



Při použití zadní stěny je nutno dbát na design spotřebiče.

rozměry v mm

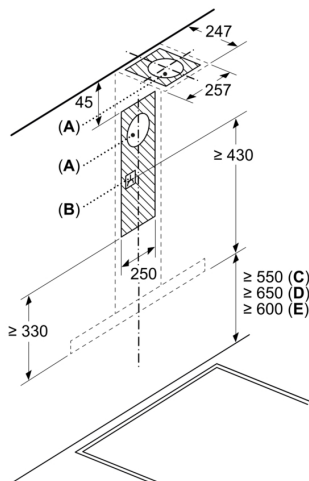
Rozměry v mm



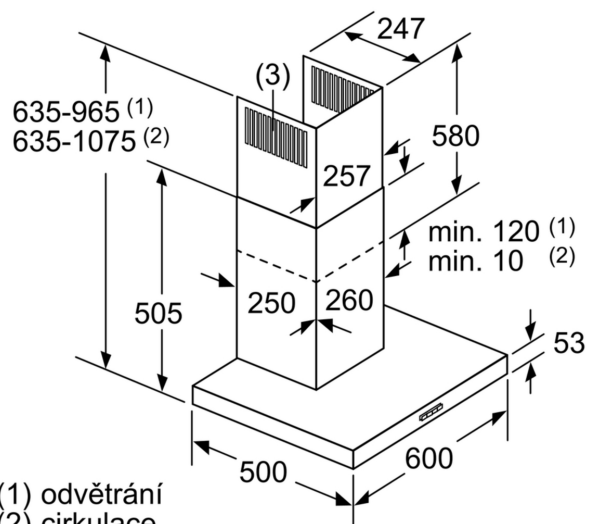
A: Elektrická

B: Plynové spotřebiče – od horního okraje roštu pod hrnce  
C: Elektrické spotřebiče – pro Austrálii a Nový Zéland

Rozměry v mm



A: Výstup pro odvětrání  
B: Zásuvka  
C: Elektrická  
D: Plynové spotřebiče – od horního okraje roštu pod hrnce  
E: Elektrické spotřebiče – pro Austrálii a Nový Zéland



(1) odvětrání  
(2) cirkulace  
(3) výstup vzduchu – u odvětrání namontovat otvory dolů

rozměry v mm