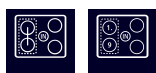


iQ500, Indukční varná deska, 80 cm, černá, instalace na pracovní desku bez rámečku ED851FSB5E



HZ390090	Wok pánev s mřížkou a poklicí
HZ9ES100	Vaříč na espresso
HZ9FE280	Pánev na pečení Ø 18 / 28 cm
HZ9SE030	Sada nádobí
HZ9SE040	4 dílná sada nádobí
HZ9SE060	6 dílná sada nádobí

Moderní indukční varné desky s varnou zónou combiZone nabízí více flexibility při vaření a smažení.

- ✓ combiZone: spojte dvě indukční zóny v jednu pro vaření v rozměrném nádobí.
- ✓ Ovládání touchSlider umožňuje nastavit teplotu přímým dotykem nebo posunem prstu po teplotní stupnici.
- ✓ powerMove - přednastavené stupně výkonu
- ✓ powerBoost: zvyšuje výkon indukční varné zóny až o 50 %.
- ✓ Časovač: bezpečné vypnutí varných zón po uběhnutí nastavené doby vaření.

Druh spotřebiče:	sklokeramická varná zóna
Konstrukce spotřebiče:	vestavný
Zdroj energie:	Elektrický
Počet varných zón, které mohou být použity současně:	4
Požadovaná velikost otvoru pro instalaci (v x š x h): .	51 x 750-750 x 490-500 mm
Šířka spotřebiče:	802 mm
Rozměry spotřebiče:	51x802x522 mm
Rozměry zabaleného spotřebiče (v x š x h):	126 x 953 x 608 mm
Hmotnost netto:	12.6 kg
Hmotnost brutto:	16.2 kg
Ukazatel zbytkového tepla:	ano
Umístění ovládacího panelu:	Vpředu
Materiál desky:	sklokeramika
Materiál povrchu:	černá
Délka přívodního kabelu:	110.0 cm
EAN:	4242003828083
Napětí:	220-240 V
Frekvence:	50; 60 Hz



iQ500, Indukční varná deska, 80 cm, černá, instalace na pracovní desku bez rámečku ED851FSB5E

- 80 cm: komfortní prostor pro 4 hrnce nebo pánve

Flexibilita varných zón

- combiZone: umožní používat větší nádoby spojením dvou klasických varných zón do jedné velké zóny
- varná zóna, přední levá: 190 mm, 210 mm, 2.2 kW (max. výkon 3.7 kW)
- varná zóna, zadní levá: 190 mm, 210 mm, 2.2 kW (max. výkon 3.7 kW)
- varná zóna, zadní pravá: 280 mm, 2.6 kW (max. výkon 3.7 kW)
- varná zóna, přední pravá: 145 mm, 1.4 kW (max. výkon 2.2 kW)

Komfort

- senzorové ovládání senzorové ovládání touchSlider: snadné nastavení a kontrola stupně výkonu díky dotykovému ovládacímu panelu
- 17 stupňů výkonu: přesné nastavení 17 stupňů výkonu (9 hlavních a 8 mezi stupňů výkonu)
- minutka, timer: vypne varnou zónu na konci nastaveného času (např. při přípravě vařených vajec).
- minutka, timer: na konci nastaveného času zazní akustický signál (např. při vaření těstovin).

Úspora času a efektivita

- powerBoost (nastavitelné pro všechny varné zóny): využijte o 50 % více výkonu při vaření např. vody, než nabízí nejvyšší standardní stupeň výkonu
- powerMove: zvyšte nebo snižte stupeň výkonu jednoduše pohybem hrnce dopředu nebo dozadu.
- quickStart: při zapnutí varná deska automaticky vybere varnou zónu s nádobím (umístěným ve vypnutém stavu)
- reStart: v případě neúmyslného vypnutí obnovte všechna předchozí nastavení opětovným zapnutím varné desky do 4 sekund

Design

- U-fazeta

Bezpečnost

- 2-stupňový ukazatel zbytkového tepla pro každou varnou zónu: indikuje, které varné zóny jsou stále horké nebo teplé
- dětská pojistka: zabraní nechtěné aktivaci varné desky
- ochrana při utírání: otřete přehřátou tekutinu bez neúmyslné změny nastavení (blokování všech dotykových tlačítek na 30 sekund).
- hlavní vypínač: vypnutí všech varných zón pouhým stisknutím tlačítka
- bezpečnostní vypínání: z bezpečnostních důvodů se ohřev vypne po nastaveném čase bez další uživatelské interakce (lze nastavit)
- ukazatel spotřeby energie: ukazuje spotřebu elektřiny posledního procesu vaření.

Instalace

- rozměry spotřebiče (V x Š x H): 51 x 802 x 522 mm
- rozměry pro vestavbu (V x Š x H) : 51 x 750 x 490 - 500 mm

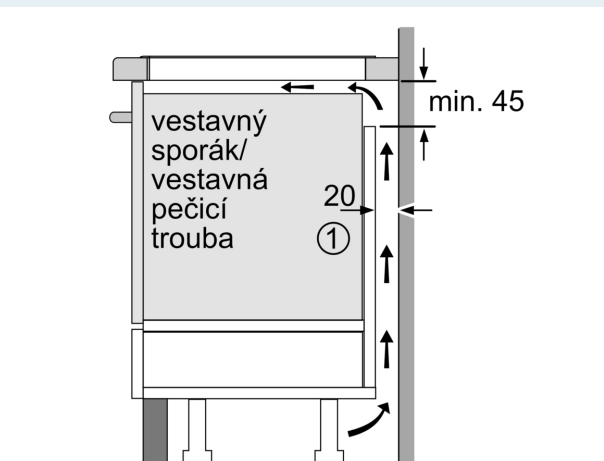
- min. tloušťka pracovní desky: 16 mm

- příkon: 7.4 kW

- powerManagement: v případě potřeby omezí maximální výkon (závisí na pojistkové ochraně elektrické instalace)

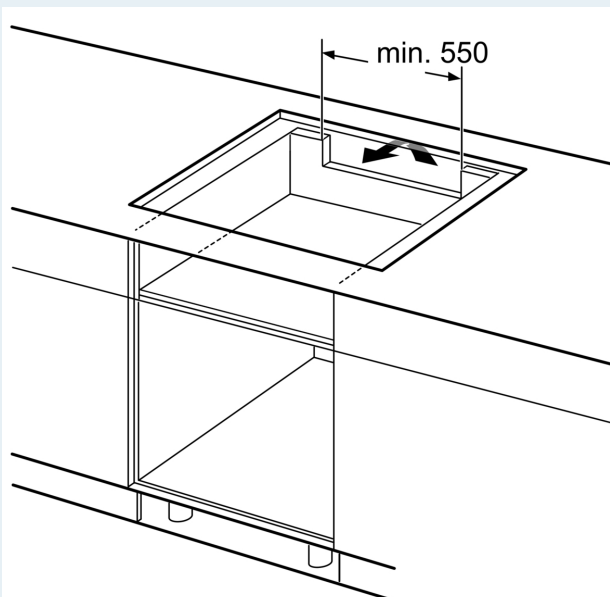
- délka připojovacího kabelu: 110 cm, připojovací kabel je součástí spotřebiče

**iQ500, Indukční varná deska, 80 cm, černá, instalace na pracovní desku bez rámečku
ED851FSB5E**



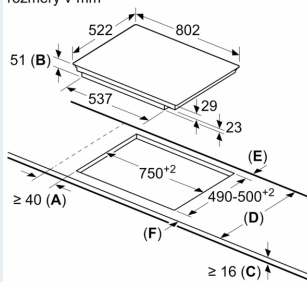
①
Je nutné počítat
s větrací štěrbinou

rozměry v mm



Rozměry v mm

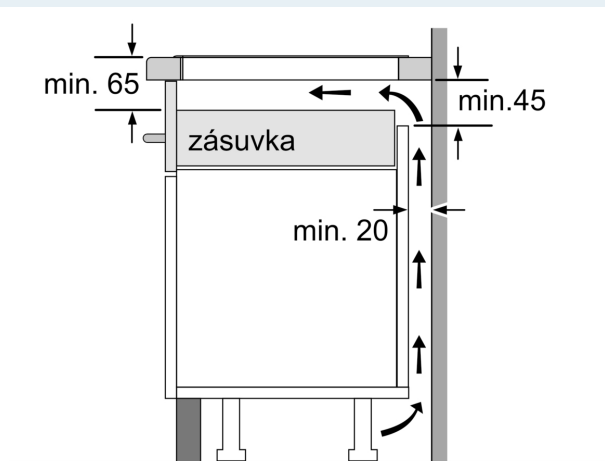
rozměry v mm



A: Minimální vzdálenost výřezu pro varnou desku ode zdi.
B: Hloubka zapuštění
C: Mezera mezi povrchem pracovní desky a horní částí čela trouby musí být 30 mm. Viz požadavky na rozměry trouby.

Pracovní deska, do které je zapuštěna varná deska, musí být schopna unést cca 60 kg. V případě potřeby musí být použita vhodná nosná konstrukce.

D	E	F
585-600	50	≥ 35
> 600	≥ 50	≥ 50



rozměry v mm