

iQ300, Indukční varná deska, 60 cm, černá, instalace na pracovní desku s rámečkem EH645FFB1E



HZ390090	Wok pánve s mřížkou a poklicí
HZ9ES100	Vaříč na espresso
HZ9FE280	Pánev na pečení Ø 18 / 28 cm
HZ9SE030	Sada nádobí
HZ9SE040	4 dílná sada nádobí
HZ9SE060	6 dílná sada nádobí

Indukční varná deska: rychlejší, bezpečnější, čistší a efektivnější vaření.

- ✓ Rozšiřitelná pečicí zóna - místo i pro velké pánve a pekáče.
- ✓ Ovládání touchSlider umožňuje nastavit teplotu přímým dotykem nebo posunem prstu po teplotní stupnici.
- ✓ powerBoost: zvyšuje výkon indukční varné zóny až o 50 %.
- ✓ Časovač: bezpečné vypnutí varných zón po uběhnutí nastavené doby vaření.
- ✓ Dětská pojistka: účinně zabrání neúmyslnému zapnutí.

Druh spotřebiče:	sklokeramická varná zóna
Konstrukce spotřebiče:	vestavný
Zdroj energie:	Elektrický
Počet varných zón, které mohou být použity současně:	4
Požadovaná velikost otvoru pro instalaci (v x š x h): . 55 x 560-560 x 490-500 mm	
Šířka spotřebiče:	583 mm
Rozměry spotřebiče:	55x583x513 mm
Rozměry zabaleného spotřebiče (v x š x h):	126 x 753 x 603 mm
Hmotnost netto:	13.3 kg
Hmotnost brutto:	15.4 kg
Ukazatel zbytkového tepla:	ano
Umístění ovládacího panelu:	Vpředu
Materiál desky:	sklokeramika
Materiál povrchu:	černá, nerez
Barva rámečku:	nerez
Délka přívodního kabelu:	110.0 cm
EAN:	4242003716182
Napětí:	220-240 V
Frekvence:	50; 60 Hz



iQ300, Indukční varná deska, 60 cm, černá, instalace na pracovní desku s rámečkem EH645FFB1E

- 60 cm: komfortní prostor pro 4 hrnce nebo pánve

Flexibilita varných zón

- varná zóna s rozšířením na pečicí zónu: umožní používat velké pekáče díky rozšiřitelné varné zóně
- varná zóna, přední levá: 180 mm, 1.8 kW (max. výkon 3.1 kW)
- varná zóna, zadní levá: 280 mm, 180 mm, 1.8 kW (max. výkon 3.1 kW)
- varná zóna, zadní pravá: 145 mm, 1.4 kW (max. výkon 2.2 kW)
- varná zóna, přední pravá: 210 mm, 2.2 kW (max. výkon 3.7 kW)

Komfort

- senzorové ovládání senzorové ovládání touchSlider: snadné nastavení a kontrola stupně výkonu díky dotykovému ovládacímu panelu
- 17 stupňů výkonu: přesné nastavení 17 stupňů výkonu (9 hlavních a 8 mezi stupňů výkonu)
- minutka, timer: vypne varnou zónu na konci nastaveného času (např. při přípravě vařených vajec).
- minutka, timer: na konci nastaveného času zazní akustický signál (např. při vaření těstovin).

Úspora času a efektivita

- powerBoost (nastavitelné pro všechny varné zóny): využijte o 50 % více výkonu při vaření např. vody, než nabízí nejvyšší standardní stupeň výkonu
- quickStart: při zapnutí varná deska automaticky vybere varnou zónu s nádobím (umístěným ve vypnutém stavu)
- reStart: v případě neúmyslného vypnutí obnovte všechna předchozí nastavení opětovným zapnutím varné desky do 4 sekund

Design

- nerezový rámeček

Bezpečnost

- 2-stupňový ukazatel zbytkového tepla pro každou varnou zónu: indikuje, které varné zóny jsou stále horké nebo teplé
- dětská pojistka: zabraní nechtěné aktivaci varné desky
- ochrana při utírání: otřete překypělou tekutinu bez neúmyslné změny nastavení (blokování všech dotykových tlačítek na 30 sekund).
- hlavní vypínač: vypnutí všech varných zón pouhým stisknutím tlačítka
- bezpečnostní vypínání: z bezpečnostních důvodů se ohřev vypne po nastaveném čase bez další uživatelské interakce (lze nastavit)
- ukazatel spotřeby energie: ukazuje spotřebu elektřiny posledního procesu vaření.

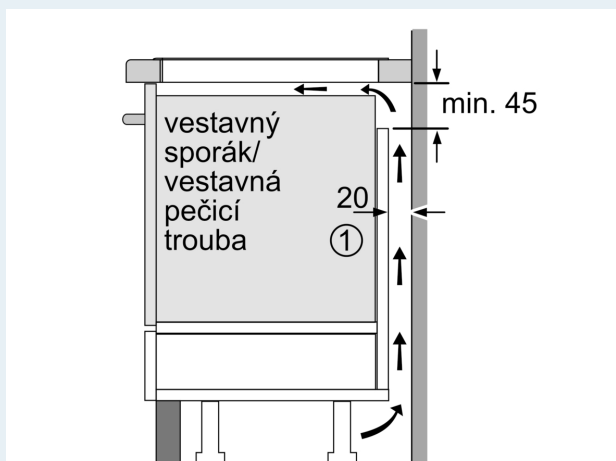
Instalace

- rozměry spotřebiče (V x Š x H): 55 x 583 x 513 mm
- rozměry pro vestavbu (V x Š x H) : 55 x 560 x 490 - 500 mm
- min. tloušťka pracovní desky: 16 mm
- příkon: 7.4 kW
- powerManagement: v případě potřeby omezí maximální výkon

(závisí na pojistkové ochraně elektrické instalace)

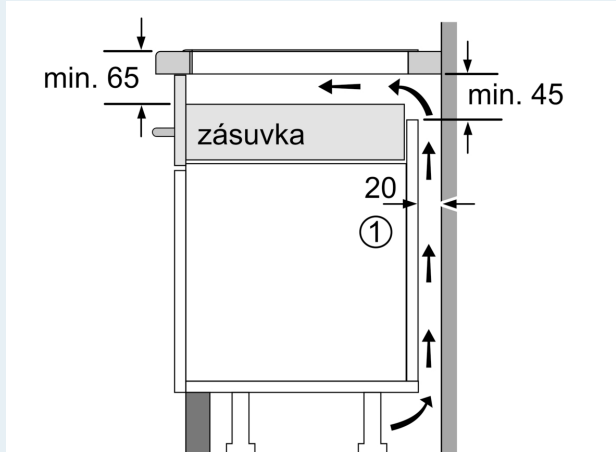
- délka přípojovacího kabelu: 110 cm, přípojovací kabel je součástí spotřebiče

iQ300, Indukční varná deska, 60 cm, černá, instalace na pracovní desku s rámečkem EH645FFB1E



①
Je nutné počítat s větrací štěrbinou

rozměry v mm



①
Je nutné počítat s větrací štěrbinou.

Rozměry v mm

rozměry v mm

A: Minimální vzdálenost výřezu pro varnou desku ode zdi.
B: Hloubka zapuštění
C: Mezera mezi povrchem pracovní desky a horní částí těla trouby musí být 30 mm. Viz požadavky na rozměry trouby.
 Pracovní deska, do které je zapuštěna varná deska, musí být schopna unést cca 60 kg. V případě potřeby musí být použita vhodná nosná konstrukce.

D	E	F
585-600	50	≥ 35
> 600	≥ 50	≥ 50

