

iQ500, Nástěnný odsavač par, 90 cm, nerez LC98BIP50



Tento odsavač par vás přesvědčí nejen svým vysokým výkonem, ale i nadčasovým designem.

- ✓ Motor iQdrive: tichý a vysoce výkonný motor se postará o účinné odstranění pachů a páry.
- ✓ LED osvětlení: optimální viditelnost a atmosféra při vaření.
- ✓ touchControl: jednoduché a přehledné nastavení.
- ✓ Příjemně tichý, přesto výkonný motor.
- ✓ Intenzivní stupeň s automatickým zpětným nastavením

LZ00XP00	Long Life pachový filtr (náhradní)
LZ10FXJ05	Long Life cirkulační sada
LZ11CXI16	CleanAir Plus cirkulační sada
LZ12265	Prodloužení komínu odsavače par (1000mm)
LZ12365	Prodloužení komínu odsavače par (1500mm)
LZ12CBI14	CleanAir Standard cirkulační sada
LZ12CXC56	CleanAir Plus cirkulační sada (vnější)
LZ12FXD51	Long Life cirkulační sada (vnější)
LZ31XXB16	CleanAir Plus pachový filtr (náhradní)
LZ32CBB14	CleanAir Standard pach.filtr (náhradní)
LZ50960	Panel na zadní stěnu
LZ50961	panel na na zadní stěnu nerezový

Typ konstrukce:	Nástěnná
Délka přívodního kabelu:	130.0 cm
Výška komínu:	582-908/568-1018 mm
Výška spotřebiče:	46 mm
Minimální vzdálenost nad elektrickou varnou deskou:	550 mm
Minimální vzdálenost nad plynovou varnou deskou:	650 mm
Hmotnost netto:	18.9 kg
Druh ovládání:	Elektrický
Regulace výkonových stupňů:	3 stupně + 2 intenzivní
Max. výkon odvětrání:	430 m³/h
Výkon ventilátoru při intenzivním stupni - recirkulace:	457 m³/h
Max. výkon recirkulace vzduchu:	353 m³/h
Výkon při intenzivním stupni - provoz odvětrávání:	844 m³/h
Maximum Air flow:	430 m³/h
Počet světelných zdrojů:	3
Hlučnost:	55 dB(A) re 1pW
Průměr odvětrávacího hrdla:	120 / 150 mm
Materiál tukového filtru:	nerez, lze mýt v myčce nádobí
EAN:	4242003832042
Příkon:	165 W
Jištění:	10 A
Napětí:	220-240 V
Frekvence:	50; 60 Hz
Typ zástrčky:	zalitá zástrčka s uzemněním
Způsob montáže:	nástěnný



iQ500, Nástěnný odsavač par, 90 cm, nerez LC98BIP50

Design

- BoxDesign
- barva: nerez

Výkon a spotřeba

- třída spotřeby energie: A+* (na stupnici třídy energetické účinnosti od A+++ do D)
- průměrná spotřeba energie: 30.1 kWh/rok*
- třída účinnosti odsávání: A*
- třída účinnosti osvětlení: A*
- třída účinnosti tukového filtru: B*
- hlučnost odvětrání při normálním stupni min./max.: 46/55 dB*
- výkon odvětrání podle EN 61591:
- max. normální stupeň 430 m³/h, intenzivní stupeň 844 m³/h
- hodnoty hlučnosti podle EN 60704-2-13 při odvětrání:
- max. normální stupeň: 55dB(A) re 1 pW
- intenzivní stupeň: 69 dB(A) re 1 pW
- s cleanAir Plus sadou pro provoz s cirkulací (k dispozici jako volitelné příslušenství) dosáhne váš odsavač par níže uvedených hodnot:
- - výkon odsávání: max. normální stupeň: 353m³/h
- intenzivní stupeň: 457m³/h
- - hodnoty hlučnosti: max. normální stupeň: 67dB(A) re 1 pW
- intenzivní stupeň: 71 dB(A) re 1 pW

Komfort

- možnost odtahu i recirkulace
- pro provoz s cirkulací je nutná startovací montážní sada, která lze zakoupit jako zvláštní příslušenství
- pro montáž na stěnu nad varné místo
- touchControl ovládání a digitální ukazatel
- 3 stupně výkonu + 2 intenzivní stupně
- intenzivní stupeň s automatickým zpětným nastavením: 6 min
- doběh ventilátoru: 10 min
- funkce Boost
- snadno omyvatelný vnitřní rám
- funkce stmívání
- softLight
- asynchronní účinný iQdrive motor
- osvětlení: 3 x 1,5W LED
- intenzita světla: 389 lux
- barevná teplota: 3500 K
- ukazatel nasycení kovového tukového a pachového filtru
- nerezový kryt filtru, vhodný pro mytí v myčce nádobí
- kovový tukový filtr, vhodný pro mytí v myčce nádobí

Technické informace

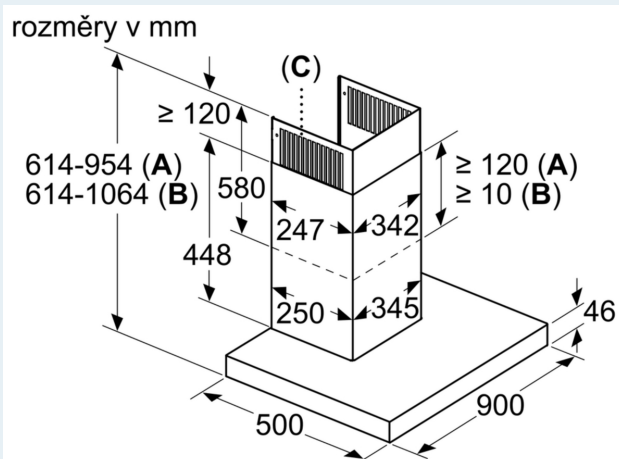
- příkon: 165 W
- napětí: 220 - 240 V
- délka připojovacího kabelu se zástrčkou: 1.3 m
- odtahová trubka o Ø 150 mm (Ø 120 mm součástí)

Rozměry

- rozměry spotřebiče pro odvětrávání (V x Š x H): 614-954 x 898 x 500 mm
- rozměry spotřebiče pro recirkulaci (V x Š x H): 614-1064 x 898 x 500 mm
- rozměry spotřebiče při cirkulaci s CleanAir Plus montážní sadou (VxŠxH):
- 689 x 898 x 500mm - montáž na komín
- 795-1139 x 898 x 500 mm - montáž na prodloužení komínu

* Podle nařízení EU 65/2014

iQ500, Nástěnný odsavač par, 90 cm, nerez LC98BIP50



- A:** odvětrání
B: cirkulace
C: výstup vzduchu – u odvětrání
namontovat otvory dolů

