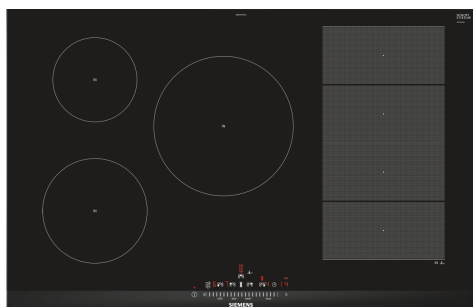


iQ700, Indukční varná deska, 80 cm, černá, instalace na pracovní desku s rámečkem EX875FVC1E



HZ390011 Nerezový pekáč, HZ390012 Nástavec pro vaření v páře do HZ390011, HZ390090 Wok pánve s mřížkou a poklicí, HZ390210 Pánev pro pečicí senzor (Ø 15cm), HZ390220 Pánev pro pečicí senzor (Ø 19 cm), HZ390230 Pánev pro pečicí senzor (Ø 21cm), HZ390512 Teppan Yaki gril, velký, HZ390522 Grilovací plát, HZ394301 Spojovací lišta, HZ9ES100 Vaříč na espresso, HZ9FE280 Pánev na pečení Ø 18 / 28 cm, HZ9FF010 Nádoba na flex varné zóny, HZ9FF030 Nádobí na flex varné zóny, 3 kusy, HZ9FF040 Nádoby na flex varné zóny, 4 kusy, HZ9SE030 Sada nádobí, HZ9SE040 4 dílná sada nádobí, HZ9SE060 6 dílná sada nádobí, HZ9TY010 Teppan Yaki

Moderní indukční varná deska s flexibilní varnou zónou - nabízí dokonalou variabilitu a mnoho flexibility při vaření.

- ✓ flexInduction: inteligentní varná zóna, která se přizpůsobí vašemu nádobí.
- ✓ Ovládání touchSlider umožňuje nastavit teplotu přímým dotykem nebo posunem prstu po teplotní stupnici.
- ✓ fryingSensor - průběžná kontrola teploty pánve zabrání připálení vašeho pokrmu.
- ✓ powerBoost: zvyšuje výkon indukční varné zóny až o 50 %.
- ✓ Časovač: bezpečné vypnutí varných zón po uběhnutí nastavené doby vaření.

Druh spotřebiče: sklokeramická varná zóna
 Konstrukce spotřebiče: vestavný
 Zdroj energie: Elektrický
 Počet varných zón, které mohou být použity současně: 5
 Požadovaná velikost otvoru pro instalaci (v x š x h): . 51 x 750-780 x 490-500 mm
 Šířka spotřebiče: 812 mm
 Rozměry spotřebiče: 51x812x520 mm
 Rozměry zabaleného spotřebiče (v x š x h): 126 x 953 x 603 mm
 Hmotnost netto: 14.2 kg
 Hmotnost brutto: 17.8 kg
 Ukazatel zbytkového tepla:ano
 Umístění ovládacího panelu: Vpředu
 Materiál desky: sklokeramika
 Materiál povrchu: černá, Alu, kartáčovaný
 Délka přívodního kabelu: 110.0 cm
 EAN: 4242003787458
 Napětí: 220-240 V
 Frekvence: 60; 50 Hz



iQ700, Indukční varná deska, 80 cm, černá, instalace na pracovní desku s rámečkem EX875FVC1E

- 80 cm: komfortní prostor pro 5 hrnce nebo pánve

Flexibilita varných zón

- flexZone: používejte nádobí jakéhokoli tvaru nebo velikosti kdekoli na varné zóně dlouhé 40 cm.
- varná zóna, přední levá: 180 mm, 1.8 kW (max. výkon 3.1 kW)
- varná zóna, zadní levá: 145 mm, 1.4 kW (max. výkon 2.2 kW)
- varná zóna, střední vzadu: 240 mm, 2.2 kW (max. výkon 3.7 kW)
- varná zóna, zadní pravá: 200 mm, 210 mm, 2.2 kW (max. výkon 3.7 kW)
- varná zóna, přední pravá: 210 mm, 200 mm, 2.2 kW (max. výkon 3.7 kW)

Komfort

- senzorové ovládání senzorové ovládání touchSlider: snadné nastavení a kontrola stupně výkonu díky dotykovému ovládacímu panelu
- 17 stupňů výkonu: přesné nastavení 17 stupňů výkonu (9 hlavních a 8 mezi stupňů výkonu)
- minutka, timer: vypne varnou zónu na konci nastaveného času (např. při přípravě vařených vajec).
- minutka, timer: na konci nastaveného času zazní akustický signál (např. při vaření těstovin).

Úspora času a efektivita

- powerBoost (nastavitelné pro všechny varné zóny): využijte o 50 % více výkonu při vaření např. vody, než nabízí nejvyšší standardní stupeň výkonu
- quickStart: při zapnutí varná deska automaticky vybere varnou zónu s nádobím (umístěným ve vypnutém stavu)
- reStart: v případě neúmyslného vypnutí obnovte všechna předchozí nastavení opětovným zapnutím varné desky do 4 sekund

Speciální výbava

- senzor na smažení fryingSensor Plus se 4 úrovněmi stupňů teploty: zabráňuje připálení díky automatické regulaci teploty integrovaného senzoru

Design

- fazetový design

Bezpečnost

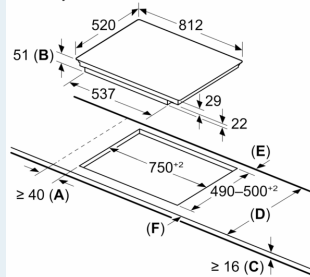
- 2-stupňový ukazatel zbytkového tepla pro každou varnou zónu: indikuje, které varné zóny jsou stále horké nebo teplé
- dětská pojistka: zabrání nechtěné aktivaci varné desky
- ochrana při utírání: otřete překypělou tekutinu bez neúmyslné změny nastavení (blokování všech dotykových tlačítek na 30 sekund).
- hlavní vypínač: vypnutí všech varných zón pouhým stisknutím tlačítka
- bezpečnostní vypínání: z bezpečnostních důvodů se ohřev vypne po nastaveném čase bez další uživatelské interakce (lze nastavit)
- ukazatel spotřeby energie: ukazuje spotřebu elektřiny posledního procesu vaření.

Instalace

- rozměry spotřebiče (V x Š x H): 51 x 812 x 520 mm
- rozměry pro vestavbu (V x Š x H) : 51 x 750 x 490 - 500 mm
- min. tloušťka pracovní desky: 16 mm
- příkon: 7.4 kW
- powerManagement: v případě potřeby omezí maximální výkon (závisí na pojistkové ochraně elektrické instalace)
- délka přípojovacího kabelu: 110 cm, přípojovací kabel je součástí spotřebiče

iQ700, Indukční varná deska, 80 cm, černá, instalace na pracovní desku s rámečkem EX875FVC1E

Rozměry v mm

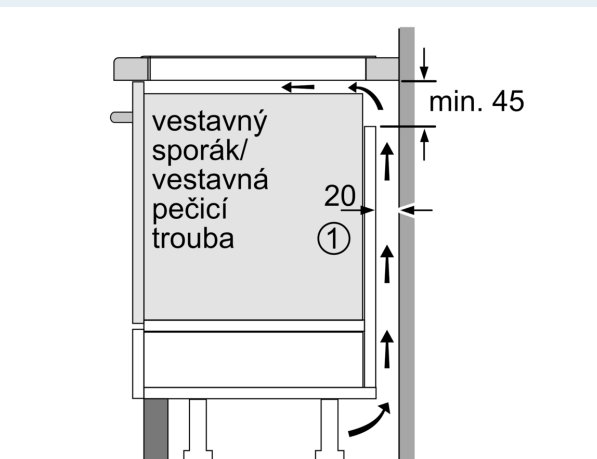


- A: Min. vzdálenost od výřezu varného panelu ke stěně
- B: Odsazená hloubka
- C: Vzdálenost mezi povrchem pracovní desky a horní hranou přední části trouby musí být 30 mm

Viz prostorové požadavky trouby

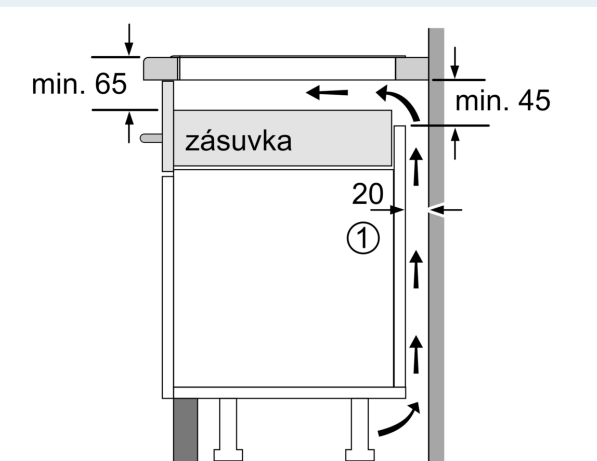
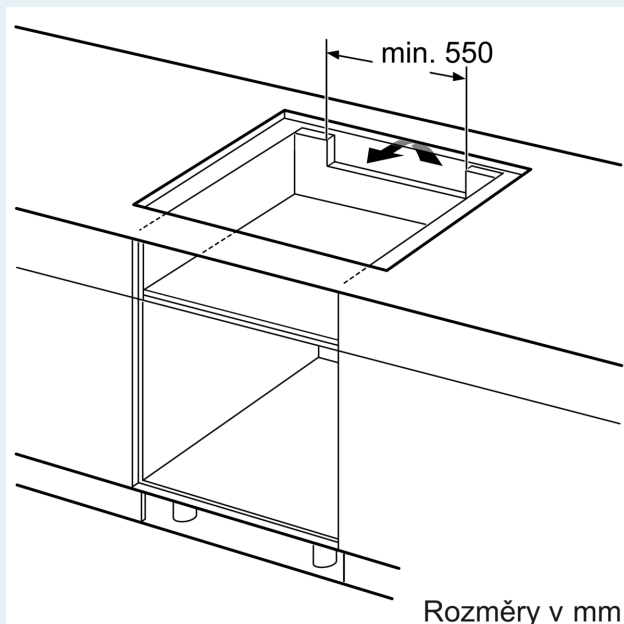
Pracovní deska, do které se varná deska instaluje, musí vydržet zátěž asi 60 kg. V případě potřeby je nutné použít odpovídající spodní konstrukci

D	E	F
585-600	50	≥ 35
> 600	≥ 50	≥ 50



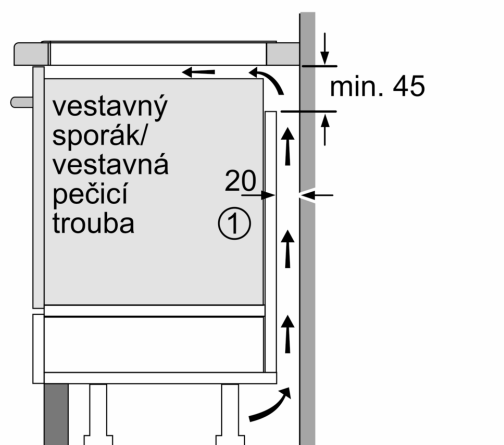
① Je nutné počítat s větrací štěrbinou

rozměry v mm



① Je nutné počítat s větrací štěrbinou.

Rozměry v mm



①
Je nutné počítat
s větrací šěrbinou

rozměry v mm