

**Serie 6, Sušička prádla s tepelným čerpadlem, 9 kg WQG245D4BY**



WMZ20600 Koš na vlnu  
 WTZ27400 Spojovací sada s výsuvem  
 WTZ27410 Spojovací sada bez výsuvu  
 WTZPW20D Podesta s výsuvem

**Sušička prádla s tepelným čerpadlem v energetické třídě A+++ se samočisticím kondenzátorem SelfCleaning šetří energii a její senzor AutoDry ví, kdy je vaše prádlo optimálně usušené, čímž chrání vaše oblečení.**

- **Auto Dry:** Automaticky suší přesně na požadovaný stupeň suchosti.
- **Samočisticí kondenzátor:** udržuje kondenzátor bez zbytků tkanin, aby byla zachována optimální energetická účinnost.
- **Možnost polovičního naplnění sušičky:** Optimalizujte nastavení sušení (míra naplnění a doba trvání) pro malé množství prádla.
- **Program ložní prádlo s bubnem otáčejícím se na obě strany:** perfektní výsledek sušení i při smíšené várce složené z velkých a malých kusů prádla.
- **Sušička šetrná k životnímu prostředí s nejekologičtějším chladičem (R290).**

Konstrukce spotřebiče: ..... volně stojící  
 Odnímatelná pracovní deska: .....Ne  
 Závěs dvířek: .....vpravo  
 Délka přívodního kabelu: ..... 145.0 cm  
 Rozměry spotřebiče: ..... 842x598x613 mm  
 Hmotnost netto: ..... 55.4 kg  
 Fluorované skleníkové plyny: ..... ne  
 Hermeticky uzavřený systém: ..... ano  
 Množství vyjádřené ekvivalentem CO<sub>2</sub>: ..... 0.000 t  
 EAN: ..... 4242005415571  
 Příkon: ..... 600 W  
 Jištění: ..... 10 A  
 Napětí: ..... 220-240 V  
 Frekvence: .....50 Hz  
 Kapacita náplně: .....9.0 kg  
 Třída energetické účinnosti: ..... A+++  
 Spotřeba energie u standardního programu pro bavlnu s celou náplní - 2010/30/EC: ..... 1.60 kWh  
 Doba trvání standardního programu pro bavlnu s celou náplní: ... 195 min  
 Spotřeba energie u standardního programu pro bavlnu s částečnou náplní - 2010/30/EC: ..... 0.89 kWh  
 Doba trvání standardního programu pro bavlnu s částečnou náplní: 25 min  
 Vážená roční spotřeba energie - NEW 2010/30/EC: .. 193.0 kWh/ročně  
 Vážená doba trvání programu: ..... 155 min  
 Průměrná účinnost kondenzace u standardního programu pro bavlnu s celou náplní (%): ..... 88 %  
 Průměrná účinnost kondenzace u standardního programu pro bavlnu s částečnou náplní (%): ..... 88 %  
 Vážená účinnost kondenzace (%): ..... 88 %



## Serie 6, Sušička prádla s tepelným čerpadlem, 9 kg WQG245D4BY

**Sušička prádla s tepelným čerpadlem v energetické třídě A+++ se samočisticím kondenzátorem SelfCleaning šetří energii a její senzor AutoDry ví, kdy je vaše prádlo optimálně usušené, čímž chrání vaše oblečení.**

### Výkon a spotřeba

- třída energetické účinnosti:<sup>1</sup> A+++
- energie:<sup>2</sup> 193 kWh
- kapacita náplně: 1 - 9 kg
- doba trvání programu:<sup>3</sup> 195 min
- hladina hluku: 61 dB (A) re 1 pW
- třída účinnosti kondenzace:<sup>4</sup> B
- účinnost kondenzace:<sup>5</sup> 88 %

### Programy

- standardní programy: bavlna, snadno udržovatelné
- program ložní prádlo: snižuje zamotávání velkých kusů prádla díky obousměrnému otáčení bubny
- speciální programy: bavlna, ložní prádlo, košile/halenky, bavlna eco, peří, jemné, ručníky, Hygiena Plus, mix, rychlý 40', sport/fitness, snadno udržovatelné, vlna závěr, časový program teplý

### Speciální funkce a nastavení

- cyklus načechrávání: 120 min na konci programu (lze kdykoliv během sušení přerušit a prádlo vyjmout)
- funkce poloviční náplň: optimalizuje sušení menších náplní
- TouchControl tlačítka: suché k žehlení, suché do skříňe, extra suché do skříňe, odložení konce programu, poloviční náplň, snadné žehlení, šetrný, akustický signál, start/reload/pauza, odložení startu až o 24 hod.

### Komfort a bezpečnost

- samočisticí kondenzátor
- Eco Silence Drive: tichý motor s dlouhou životností
- technologie Auto Dry
- velký LED displej: ukazatel zbytkového času, nastavení konce sušení až o 24 hod., ukazatel průběhu programu, speciální funkce
- ukazatel doporučeného množství prádla
- počítadlo používání: zaznamenává počet dokončených programů
- otočný volič
- systém šetrného sušení SensitiveDrying: velký nerezový buben se speciální strukturou a unašeči s měkkým povrchem pro jemnou péči o prádlo
- AntiVibration Design: zaručuje vyšší stabilitu a tišší chod
- vnitřní LED osvětlení bubny
- vypouštěcí sada pro odvod kondenzátu
- dětský zámek ovládání
- signál na konci programu
- skleněné dveře s plastovým krytím v barvě bílo-černošedá
- dvířka otvíraná do strany, závěs dveří vpravo

- kovový háček zavírání dvířek

### Technické informace

- možnost zasunutí pod pracovní desku ve výšce 85 cm
- rozměry (V x Š): 84.2 cm x 59.8 cm
- hloubka spotřebiče: 61.3 cm
- hloubka spotřebiče vč. dvířek: 64.8 cm
- hloubka spotřebiče s otevřenými dvířky: 109.6 cm
- technologie tepelného čerpadla s chladivem R290 šetrným k životnímu prostředí

<sup>1</sup> na stupnici tříd energetické účinnosti od A+++ do D

<sup>2</sup> roční spotřeba energie v kWh na základě 160 sušících cyklů ve standardním programu pro bavlnu s plnou a částečnou náplní a spotřeby v úsporných režimech

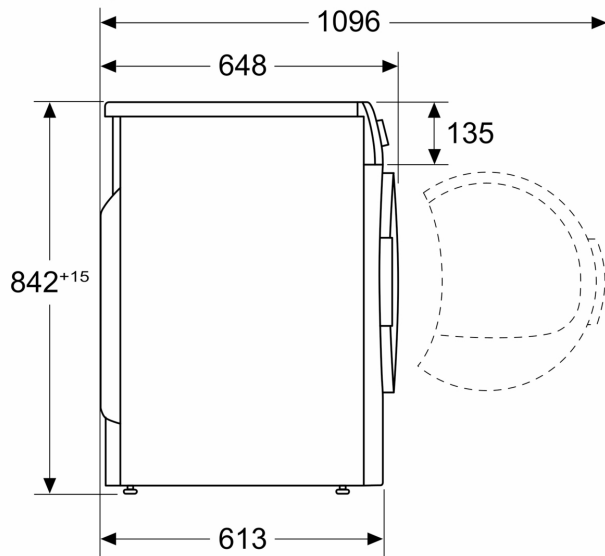
<sup>3</sup> délka trvání standardního programu pro bavlnu s plnou náplní

<sup>4</sup> na stupnici třídy účinnosti kondenzace od A do G

<sup>5</sup> vážená účinnost kondenzace ve standardním programu pro bavlnu s plnou a částečnou náplní

**Serie 6, Sušička prádla s tepelným  
čerpadlem, 9 kg  
WQG245D4BY**

Rozměry v mm



Rozměry v mm

