

Serie 6, Sušička prádla s tepelným čerpadlem, 9 kg WQG24100BY



WMZ20600	Koš na vlnu
WTZ1110	Přípojka pro odpad kondenzátu
WTZ11400	Spojovací sada s výsuvem
WTZ20410	Spojovací sada
WTZPW20D	Podesta s výsuvem

Sušička prádla s tepelným čerpadlem A++ šetří energii a její senzor AutoDry pozná, kdy je prádlo hotové, což zabraňuje přesušení a chrání vaše oděvy.

- **Snadné čištění s A++:** sušení je velmi účinné i díky snadnému čištění filtru kondenzátoru.
- **Auto Dry:** Automaticky suší přesně na požadovaný stupeň suchosti.
- **Možnost polovičního naplnění sušičky:** Optimalizujte nastavení sušení (míra naplnění a doba trvání) pro malé množství prádla.
- **AntiVibration Design:** mimořádně stabilní a zvláště tichý spotřebič díky speciální ochraně proti vibracím.
- **Sušička šetrná k životnímu prostředí s nejekologičtějším chladičem (R290).**

Konstrukce spotřebiče: volně stojící
 Odnímatelná pracovní deska:Ne
 Závěs dvířek:vpravo
 Délka přívodního kabelu: 145.0 cm
 Rozměry spotřebiče: 842x598x613 mm
 Hmotnost netto: 50.3 kg
 Fluorované skleníkové plyny: ne
 Hermeticky uzavřený systém: ano
 Množství vyjádřené ekvivalentem CO₂: 0.000 t
 EAN: 4242005303380
 Příkon: 625 W
 Jištění: 10 A
 Napětí: 220-240 V
 Frekvence:50 Hz
 Kapacita náplně:9.0 kg
 Třída energetické účinnosti: A++
 Spotřeba energie u standardního programu pro bavlnu s celou náplní - 2010/30/EC:2.11 kWh
 Doba trvání standardního programu pro bavlnu s celou náplní: ... 238 min
 Spotřeba energie u standardního programu pro bavlnu s částečnou náplní - 2010/30/EC: 1.22 kWh
 Doba trvání standardního programu pro bavlnu s částečnou náplní:43 min
 Vážená roční spotřeba energie - NEW 2010/30/EC: ..259.0 kWh/ročně
 Vážená doba trvání programu: 184 min
 Průměrná účinnost kondenzace u standardního programu pro bavlnu s celou náplní (%):85 %
 Průměrná účinnost kondenzace u standardního programu pro bavlnu s částečnou náplní (%): 85 %
 Vážená účinnost kondenzace (%): 85 %



Serie 6, Sušička prádla s tepelným čerpadlem, 9 kg WQG24100BY

Sušička prádla s tepelným čerpadlem A++ šetří energii a její senzor AutoDry pozná, kdy je prádlo hotové, což zabraňuje přesušení a chrání vaše oděvy.

Výkon a spotřeba

- třída energetické účinnosti:¹ A++
- energie:² 259 kWh
- kapacita náplně: 1 - 9 kg
- doba trvání programu:³ 238 min
- hladina hluku: 64 dB (A) re 1 pW
- třída účinnosti kondenzace:⁴ B
- účinnost kondenzace:⁵ 85 %

Programy

- standardní programy: bavlna, snadno udržovatelné
- speciální programy: bavlna, košile/halenky, bavlna eco, peří, jemné, ručníky, mix, rychlý 40', sport/fitness, přikrývky, snadno udržovatelné, vlna závěr, časový program studený, časový program teplý

Speciální funkce a nastavení

- cyklus načechrávání: 120 min na konci programu (lze kdykoliv během sušení přerušit a prádlo vyjmout)
- funkce poloviční náplň: optimalizuje sušení menších náplní
- TouchControl tlačítka: suché k žehlení, suché do skříně, extra suché do skříně, odložení konce programu, poloviční náplň, snadné žehlení, šetrný, akustický signál, start/reload/pauza, odložení startu až o 24 hod.

Komfort a bezpečnost

- technologie Auto Dry
- velký LED displej: ukazatel zbytkového času, nastavení konce sušení až o 24 hod., ukazatel průběhu programu, speciální funkce
- ukazatel doporučeného množství prádla
- otočný volič
- systém šetrného sušení SensitiveDrying: velký nerezový buben se speciální strukturou a unašeči s měkkým povrchem pro jemnou péči o prádlo
- AntiVibration Design: zaručuje vyšší stabilitu a tišší chod
- vypouštěcí sada pro odvod kondenzátu
- dětský zámek ovládání
- signál na konci programu
- skleněné dveře s plastovým krytím v barvě bílo-černošedá
- dvířka otvíraná do strany, závěs dveří vpravo
- kovový háček zavírání dvířek

Technické informace

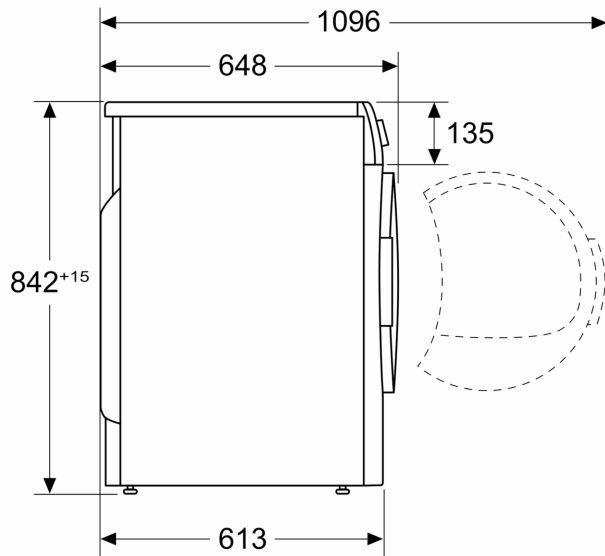
- možnost zasunutí pod pracovní desku ve výšce 85 cm
- rozměry (V x Š): 84.2 cm x 59.8 cm
- hloubka spotřebiče: 61.3 cm
- hloubka spotřebiče vč. dvířek: 64.8 cm
- hloubka spotřebiče s otevřenými dvířky: 109.6 cm
- technologie tepelného čerpadla s chladivem R290 šetrným k

životnímu prostředí

- ¹ na stupnici tříd energetické účinnosti od A+++ do D
- ² roční spotřeba energie v kWh na základě 160 sušících cyklů ve standardním programu pro bavlnu s plnou a částečnou náplní a spotřeby v úsporných režimech
- ³ délka trvání standardního programu pro bavlnu s plnou náplní
- ⁴ na stupnici třídy účinnosti kondenzace od A do G
- ⁵ vážená účinnost kondenzace ve standardním programu pro bavlnu s plnou a částečnou náplní

**Serie 6, Sušička prádla s tepelným
čerpadlem, 9 kg
WQG24100BY**

Rozměry v mm



Rozměry v mm

