

Serie 6, Sušička prádla s tepelným čerpadlem, 9 kg WQG24101BY



Sušička prádla s tepelným čerpadlem A++ šetří energii a její senzor AutoDry pozná, kdy je prádlo hotové, což zabraňuje přesušení a chrání vaše oděvy.

- **Auto Dry:** Automaticky suší přesně na požadovaný stupeň suchosti.
- **Snadné čištění s A++:** sušení je velmi účinné i díky snadnému čištění filtru kondenzátoru.
- **Možnost polovičního naplnění sušičky:** Optimalizujte nastavení sušení (míra naplnění a doba trvání) pro malé množství prádla.
- **AntiVibration Design:** mimořádně stabilní a zvláště tichý spotřebič díky speciální ochraně proti vibracím.
- **Sušička šetrná k životnímu prostředí s nejekologičtějším chladivem (R290).**

WMZ20600	Koš na vlnu
WTZ1110	Přípojka pro odpad kondenzátu
WTZ11400	Spojovací sada s výsuvem
WTZ20410	Spojovací sada
WTZPW20D	Podesta s výsuvem

Konstrukce spotřebiče:	volně stojící
Odnímatelná pracovní deska:	Ne
Závěs dvířek:	vpravo
Délka přívodního kabelu:	145.0 cm
Rozměry spotřebiče:	842x598x613 mm
Hmotnost netto:	48.6 kg
Fluorované skleníkové plyny:	ne
Hermeticky uzavřený systém:	ano
EAN:	4242005468959
Příkon:	600 W
Jištění:	10 A
Napětí:	220-240 V
Frekvence:	50 Hz
Kapacita náplně:	9.0 kg
Třída energetické účinnosti:	A++
Spotřeba energie u standardního programu pro bavlnu s celou náplní - 2010/30/EC:	1.93 kWh
Doba trvání standardního programu pro bavlnu s celou náplní:	...	230 min
Spotřeba energie u standardního programu pro bavlnu s částečnou náplní - 2010/30/EC:	1.08 kWh
Doba trvání standardního programu pro bavlnu s částečnou náplní:	...	32 min
Vážená roční spotřeba energie - NEW 2010/30/EC:	...	234.0 kWh/ročně
Vážená doba trvání programu:	174 min
Průměrná účinnost kondenzace u standardního programu pro bavlnu s celou náplní (%):	83 %
Průměrná účinnost kondenzace u standardního programu pro bavlnu s částečnou náplní (%):	83 %
Vážená účinnost kondenzace (%):	83 %



Serie 6, Sušička prádla s tepelným čerpadlem, 9 kg WQG24101BY

Sušička prádla s tepelným čerpadlem A++ šetří energii a její senzor AutoDry pozná, kdy je prádlo hotové, což zabraňuje přesušení a chrání vaše oděvy.

Výkon a spotřeba

- třída energetické účinnosti:¹ A++
- energie:² 234 kWh
- kapacita náplně: 1 - 9 kg
- doba trvání programu:³ 230 min
- hladina hluku: 63 dB (A) re 1 pW
- třída účinnosti kondenzace:⁴ B
- účinnost kondenzace:⁵ 83 %

Programy

- standardní programy: bavlna, snadno udržovatelné
- speciální programy: bavlna, košile/halenky, bavlna eco, peří, jemné, ručníky, mix, rychlý 40', sport/fitness, přikrývky, snadno udržovatelné, vlna závěr, časový program studený, časový program teplý

Speciální funkce a nastavení

- cyklus načechrávání: 120 min na konci programu (lze kdykoliv během sušení přerušit a prádlo vyjmout)
- funkce poloviční náplň: optimalizuje sušení menších náplní
- TouchControl tlačítka: suché k žehlení, suché do skříně, extra suché do skříně, odložení konce programu, poloviční náplň, snadné žehlení, šetrný, akustický signál, start/reload/pauza, odložení startu až o 24 hod.

Komfort a bezpečnost

- filtr EasyClean
- technologie Auto Dry
- velký LED displej: ukazatel zbytkového času, nastavení konce sušení až o 24 hod., ukazatel průběhu programu, speciální funkce
- ukazatel doporučeného množství prádla
- počítadlo používání: zaznamenává počet dokončených programů
- otočný volič
- systém šetrného sušení SensitiveDrying: velký nerezový buben se speciální strukturou a unašeči s měkkým povrchem pro jemnou péči o prádlo
- AntiVibration Design: zaručuje vyšší stabilitu a tišší chod
- vypouštěcí sada pro odvod kondenzátu
- dětský zámek ovládání
- signál na konci programu
- skleněné dveře s plastovým krytím v barvě bílo-černošedá
- dvířka otvíraná do strany, závěs dveří vpravo
- kovový háček zavírání dvířek

Technické informace

- možnost zasunutí pod pracovní desku ve výšce 85 cm
- rozměry (V x Š): 84.2 cm x 59.8 cm
- hloubka spotřebiče: 61.3 cm
- hloubka spotřebiče vč. dvířek: 64.8 cm

- hloubka spotřebiče s otevřenými dvířky: 109.6 cm
- technologie tepelného čerpadla s chladivem R290 šetrným k životnímu prostředí

¹ na stupnici tříd energetické účinnosti od A+++ do D

² roční spotřeba energie v kWh na základě 160 sušících cyklů ve standardním programu pro bavlnu s plnou a částečnou náplní a spotřeby v úsporných režimech

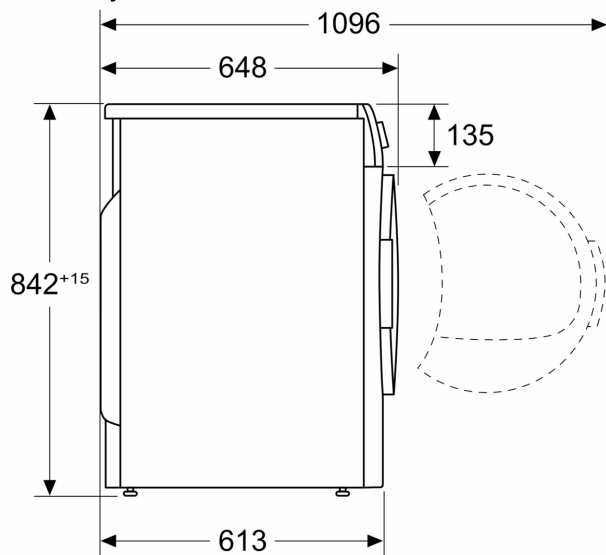
³ délka trvání standardního programu pro bavlnu s plnou náplní

⁴ na stupnici třídy účinnosti kondenzace od A do G

⁵ vážená účinnost kondenzace ve standardním programu pro bavlnu s plnou a částečnou náplní

Serie 6, Sušička prádla s tepelným čerpadlem, 9 kg WQG24101BY

Rozměry v mm



Rozměry v mm

