

KWNS 4784 DE

Volně stojící vinotéka s mrazničkou
s rošty FlexiFrame, dvěma samostatnými teplotními zónami a ActiveHumidity.



- skladování lahví jakékoliv velikosti a tvaru díky roštům FlexiFrame
- optimální teplota konzumace a skladování díky samostatným teplotním zónám
- optimální regulace vlhkosti vzduchu s funkcí ActiveHumidity
- optimální ochrana vína díky UV odolnému izolačnímu sklu
- hotové kostky ledu díky IceMakeru s připojením na čerstvou vodu
- žádná námraza na potravinách – již žádné odmrazování díky NoFrost



EAN: 4002516612445 / Číslo materiálu: 12156940 /
Číslo starého materiálu: 39478440EU1

Kategorie přístrojů	
Vinotéka	•
Provedení	
Volně stojící přístroj	•
Závěs dvířek	vlevo
Závěs dvířek měnitelný	•
Možnost kombinace Side-by-Side	•
Design	
Barva opláštění	Stříbrná
Barva čelní stěny	Nerez CleanSteel
Osvětlení zóny pro víno	Plynule stmívatelné LED světlo
Osvětlení mrazicí zóny	LED
Osvětlení IceMakeru	•
Komfort při obsluze	
Propojení s Miele@home	•
NoFrost	•
VarioRoom	•
SoftClose	•
Výrobek ledu s připojením na čerstvou vodu (IceMaker)	•
Snadné otevírání dvířek	SideOpen
Systém Silence	•
Počet roštů	4
Materiál roštů	Buk
Počet roštů FlexiFrame	4
SelfClose FlexiFrame	•
NoteBoard	Ano
Uložení s minimálními vibracemi	•
Řídící jednotka	
Koncepce ovládání	FreshTouch
Možnost vypnout chladicí část	Ano
Nezávislá regulace teploty chladicí a mrazicí zóny	Ano
Supermražení	•
Počet teplotních zón	3
Počet teplotních zón	2
Minimálně nastavitelný rozsah teplot ve °C	5
Maximálně nastavitelný rozsah teplot ve °C	20
Režim sabat	•
Chladnička/chladicí zóna	
Suchá zadní stěna	StainlessSteel
ActiveHumidity	•
Mraznička/mrazicí zóna	
Počet mrazicích zásuvek	4
Hospodárnost a udržitelnost	
Třída energetické účinnosti (A–G)	D
Roční spotřeba energie v kWh	189,80
Spotřeba energie za 24 h v kWh	0,52

KWNS 4784 DE

Volně stojící vinotéka s mrazničkou
s rošty FlexiFrame, dvěma samostatnými teplotními zónami a ActiveHumidity.



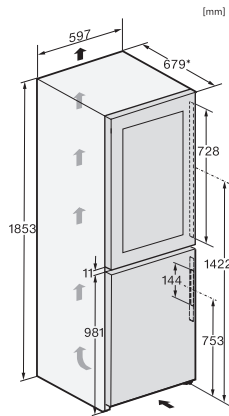
EAN: 4002516612445 / Číslo materiálu: 12156940 /
Číslo starého materiálu: 39478440EU1

Bezpečnost	
Blokovací funkce	•
Akustický alarm při otevřených dvířkách	•
Akustický alarm při změně teploty v mrazicí části	•
Akustický alarm při změně teploty	•
Optický alarm při otevřených dvířkách	•
Optický alarm při změně teploty	•
Indikace výpadku proudu v zóně pro víno	•
Technické údaje	
Šířka přístroje v mm	597
Výška přístroje v mm	1854
Hloubka přístroje v mm	679
Hmotnost v kg	99,1
Klimatická třída	SN-T
4hvězdičková mrazicí zóna v l	133
Zóna pro víno v litrech	171
Celkový užitečný objem v l	303
Počet lahví na víno o objemu 0,75 l	44 lahví
Doba skladování při poruše v h	24
Kapacita mražení v kg/24 h	10,00
Třída úrovně emisí hluku (A–D)	C
Úroveň emisí hluku v dB(A) re 1 pW	36
Spotřeba energie v miliampérech (mA)	1400
Napětí ve V	220-240
Jištění v A	10
Počet fází	1
Frekvence v Hz	50-60
Délka elektrického přívodního kabelu v m	2,0
Dodávané příslušenství	
Filtr Active AirClean	•

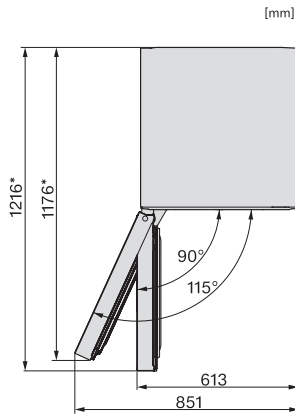
KWNS 4784 DE

Volně stojící vinotéka s mrazničkou

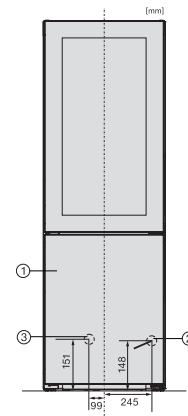
s rošty FlexiFrame, dvěma samostatnými teplotními zónami a ActiveHumidity.



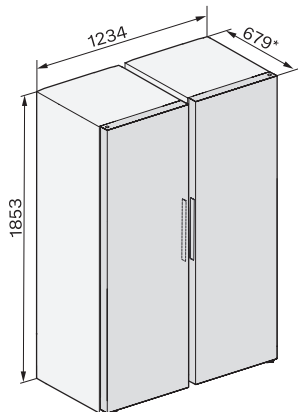
KWNS4784DE edt/cs, Rioja, installation sketch (footnote*) (installation drawings)



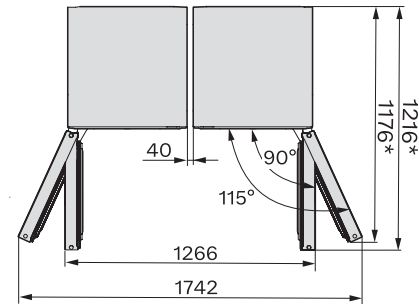
KWNS4784DE edt/cs, Rioja, top view (footnote*) (installation drawings)



KWNS4784DE edt/cs, Rioja, installation (footnote*) (installation drawings)



KWTS4785F, KS4887DD, KWTS4785F, KS4383ED, KWTS4785F, KWNS4784DE, KWNS4784DE, KS4887DD, installation sketch (*footnote)



KWTS4785F, KS4887DD, KWTS4785F, KS4383ED, KWTS4785F, KWNS4784DE, KWNS4784DE, KS4887DD, top view (*footnote)