

## iQ500, Vestavný odsavač par, 52 cm, nerez LB56NAC50



LZ10ITP00	Long Life pachový filtr (náhradní)
LZ11ITD11	Long Life cirkulační sada (vnější)
LZ11IXB16	CleanAir Plus pachový filtr (náhradní)
LZ11IXC16	CleanAir Plus cirkulační sada (vnější)
LZ55651	Standardní pachový filtr (náhradní)
LZ55750	Standardní cirkulační sada

Výkonný odsavač par je elegantně skrytý v horní skříňce nebo ve zděném komíně.

- ✓ Intenzivní stupeň a zpětné nastavení: maximální výkon při úniku páry a automatické zpětné nastavení po několika minutách.
- ✓ Čisté začlenění: díky zápusťnému provedení je odsavač par v horní skříňce téměř neviditelný.
- ✓ Ovládání pomocí tlačítek: bezproblémové nastavení pomocí nízkozdvíhových tlačítek.
- ✓ LED osvětlení: optimální viditelnost a atmosféra při vaření.
- ✓ cleanAir Plus pachový filtr: filtruje pachy, pylu a alergeny v ovzduší.

Typ konstrukce: .....	Built-in/Built-under
Délka přívodního kabelu: .....	150.0 cm
Požadovaná velikost otvoru pro instalaci (v x š x h): .....	345mm x 496.0mm x 264mm mm
Výška spotřebiče: .....	345 mm
Minimální vzdálenost nad elektrickou varnou deskou: .....	500 mm
Minimální vzdálenost nad plynovou varnou deskou: .....	650 mm
Hmotnost netto: .....	10.1 kg
Druh ovládání: .....	Elektrický
Regulace výkonových stupňů: .....	3 stupně + intenzivní
Max. výkon odvětrání: .....	570 m <sup>3</sup> /h
Výkon ventilátoru při intenzivním stupni - recirkulace: .....	628 m <sup>3</sup> /h
Max. výkon recirkulace vzduchu: .....	560 m <sup>3</sup> /h
Výkon při intenzivním stupni - provoz odvětrávání: .....	645 m <sup>3</sup> /h
Maximum Air flow: .....	570 m <sup>3</sup> /h
Počet světelných zdrojů: .....	2
Hlučnost: .....	66 dB(A) re 1pW
Průměr odvětrávacího hrdla: .....	150 mm
Materiál tukového filtru: .....	hliníkový, lze mýt v myčce nádobí
EAN: .....	4242003959770
Příkon: .....	252 W
Jištění: .....	3 A
Napětí: .....	220-240 V
Frekvence: .....	60; 50 Hz
Typ zástrčky: .....	zalitá zástrčka s uzemněním
Způsob montáže: .....	vestavný



## iQ500, Vestavný odsavač par, 52 cm, nerez LB56NAC50

### Design

- barva: nerez
- určen pro instalaci do spodní kuchyňské skříňky
- elegantní zapuštěná instalace pro bezproblémovou vestavbu do nástěnných skříňek
- možnost odtahu i recirkulace
- pro provoz s cirkulací je k dispozici různé cirkulační sady jako volitelné příslušenství

### Základní vlastnosti

- osvětlení: 2 x LED bodovka 1W
- barevná teplota: 4000 K
- intenzita světla: 400 lux
- asynchronní kapacitní motor
- počet tukových filtrů: 1

### Komfort

- tlačítka s krátkým zdvihem a LED displej
- 3 stupně výkonu + 1 intenzivní
- automatický návrat z intenzivního stupně výkonu do normálního nastavení po intenzivní stupeň s automatickým zpětným nastavením: 6 min

### Komfort při čištění

- kovový tukový filtr, vhodný do myčky na nádobí
- hladné povrchy bez záhybů, které se snadno čistí

### Výkon odtahu

- podle norem EN 61591 a EN/IEC 60704-2-13 může odsavač par při odtahu dosáhnout následujících hodnot: stupeň 1: výkon odsávání 295 m<sup>3</sup>/h; hlučnost 50 dB (A) re1pW stupeň 2: výkon odsávání 445 m<sup>3</sup>/h; hlučnost 59 dB (A) re1pW stupeň 3: výkon odsávání 570 m<sup>3</sup>/h; hlučnost 66 dB (A) re1pW intenzivní: výkon odsávání 645 m<sup>3</sup>/h; hlučnost 68 dB (A) re1pW
- třída spotřeby energie: B\* (na stupnici třídy energetické účinnosti od A+++ do D)
- průměrná spotřeba energie: 75.2 kWh/rok\*
- třída účinnosti odsávání: C\*
- třída účinnosti osvětlení: A\*
- třída účinnosti tukového filtru: D\*

### Výkon recirkulace

- Podle norem EN 61591 a EN/IEC 60704-2-13 může spotřebič v provozu recirkulace se standardní recirkulační sadou (k dispozici jako volitelné příslušenství) dosáhnout následujících hodnot: stupeň 1: výkon odsávání 230 m<sup>3</sup>/h; hlučnost 62 dB (A) re1pW stupeň 2: výkon odsávání 330 m<sup>3</sup>/h; hlučnost 69 dB (A) re1pW stupeň 3: výkon odsávání 400 m<sup>3</sup>/h ; hlučnost 72 dB (A) re1pW intenzivní: výkon odsávání 410 m<sup>3</sup>/h; hlučnost 74 dB (A) re1pW)
- Podle norem EN 61591 a EN/IEC 60704-2-13 může váš spotřebič dosáhnout následujících hodnot v recirkulačním režimu s recirkulační sadou Clean Air plus pro instalaci bez komínu (k dispozici jako volitelné příslušenství): stupeň 1: odsávání 280 m<sup>3</sup>/h ; hlučnost 56 dB (A) re1pW stupeň 2: odsávání 430 m<sup>3</sup>/h ; hlučnost 69 dB (A) re1pW stupeň 3: odsávání 560 m<sup>3</sup>/h ; hlučnost 69 dB (A) re1pW)

intenzivní 1: odsávání 628 m<sup>3</sup>/h ; hlučnost 72 dB (A) re1pW)

### Technické informace a udržitelnost

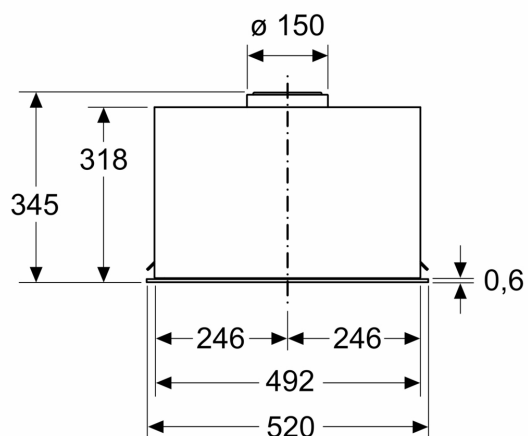
- Údaje o spotřebě:
- příkon: 252 W
- napětí: 220 - 240 V
- Udržitelnost:
- obalové materiály jsou šetrné k životnímu prostředí
- možnost použití regeneračního pachového filtru Long Life s životností 10 let

### Informace o plánování a instalaci:

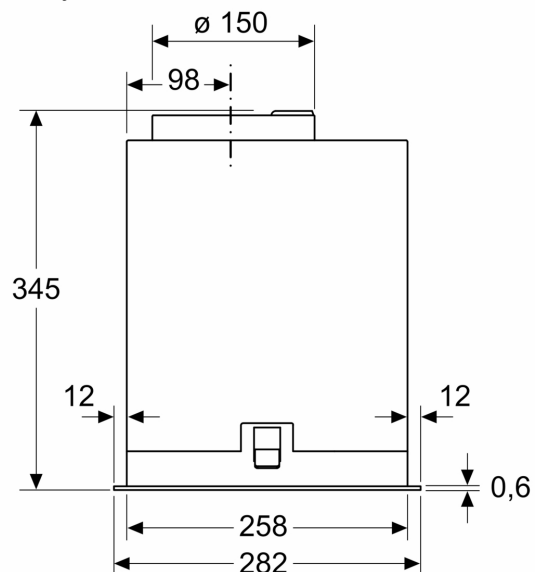
- rozměry spotřebiče (V x Š x H): 345 x 520 x 282 mm
- rozměry spotřebiče pro recirkulaci (V x Š x H): 345-345 x 520 x 282 mm
- rozměry pro vestavbu (V x Š x H): 345 x 496 x 264 mm
- prosím, postupujte dle rozměrů uvedených v instalačním výkresu
- délka připojovacího kabelu se zástrčkou: 1.5 m
- průměr potrubí Ø 150 mm

**iQ500, Vestavný odsavač par, 52 cm, nerez**  
**LB56NAC50**

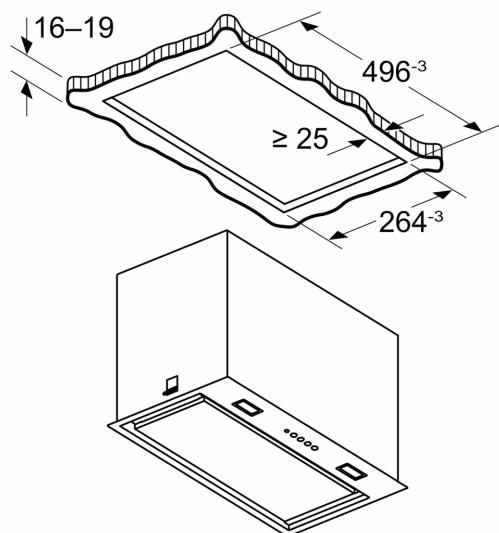
Rozměry v mm



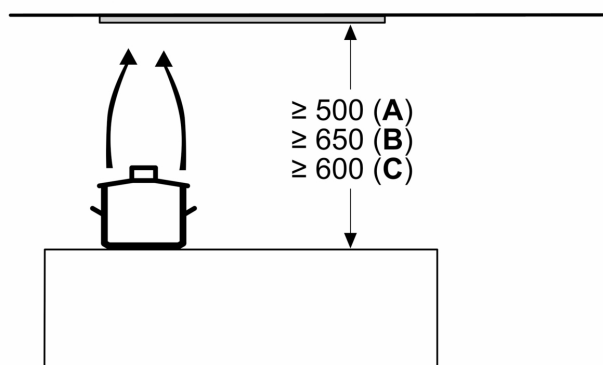
Rozměry v mm



Rozměry v mm



Rozměry v mm



**A:** Elektrická

**B:** Plynové spotřebiče – od horního okraje roštu pod hrnce

**C:** Elektrické spotřebiče – pro Austrálii a Nový Zéland