



#### Pečení s párou při nízké teplotě uchová výživné látky a snižuje spotřebu energie až o 20 %

Kompaktní trouba 8000 MealAssist s funkcí SteamPro vám pomůže dosáhnout chutnějších a zdravějších pokrmů. S pomocí páry zachováte až 90 % vitamínu C. A dotykový displej CookSmart Touch vás navede při přípravě každodenních receptů i těch nejnambicióznějších pokrmů.

Externí test provedený na brokolici a lososu dokazuje uchování výživných látek po pečení na páře při nízké teplotě.

#### Specifikace a benefity



**Vaření s párou umí zachovat až 90 % vitamínu C.** SteamPro s vakuovým vařením Sous-vide vám umožní péct, opékat, dusit, ohřívat a vařit v páře při přesně kontrolované teplotě. Steamify přidává správné množství páry a díky tomu budou vaše oblíbená jídla křupavá a chutná a zachovávají si až 90 % vitamínu C.



**CookSmart Touch. Chytré vaření na dosah ruky** Dotykový panel CookSmart Touch se ovládá tahem prstu po displeji. Nabízí tipy pro přípravu pokrmů a pomáhá zvolit funkce trouby. A díky tipům pro úsporu energie umožňuje vařit efektivněji. Své oblíbené pokrmy a postupy si můžete uložit do aplikace a odeslat do trouby pouhým

Založeno na externích testech srovnávajících množství vitamínu C v syrové brokolici a brokolici vařené v páře. Test byl proveden na základě zjišťování kyseliny askorbové (vitamínu C) v jídle pomocí metody HPLC / viditelného UV.



#### Nechte AI vylepšit vaše recepty pomocí páry (Tato funkce je aktivní pouze při nastavení)

AI TasteAssist vylepší tradiční recepty pomocí páry. Jednoduše odešlete online recept do trouby prostřednictvím aplikace a nechte AI optimalizovat čas, teplotu a funkci, což vám pomůže vytvořit chutnější pokrmy s menším množstvím energie.

#### Asistované vaření. Dodatečná pomoc při vaření

Funkce AssistedCooking vám díky zvětšenému displeji umožňuje intuitivní přístup k široké škále pokrmů, u kterých se trouba automaticky přizpůsobí. Nebo můžete čas a teplotu plně ovládat sami.



#### Čištění párou. Pro snadné čištění trouby.

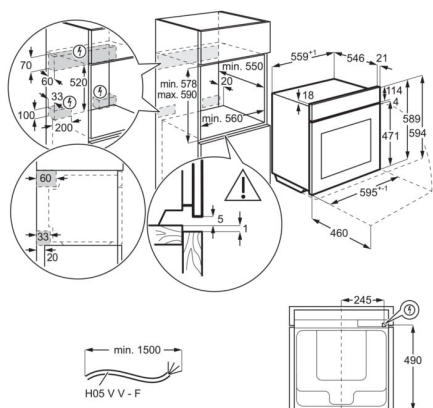
Čištění párou vás upozorní, když je čas na čištění. Mastnotu lehce odstraníte pomocí vlhkého hadříku. Použití páry k čištění vyžaduje až o 95 % méně energie než pyrolytické čištění.

- Vestavná trouba
- Integrovaná parní funkce
- Možnost pečení na 3 úrovních najednou
- Funkce rychlého zahřátí trouby
- Automatická nabídka teplot
- Automatické váhové programy
- Teplotní sonda
- Dětská bezpečnostní pojistka
- Indikace zbytkového tepla
- Elektronické dotykové ovládání
- Vícejazyčný displej
- Elektronická regulace teploty

#### Technická specifikace

Barva	Matně černá	Plocha největšího plechu (cm <sup>2</sup> )	1424
Třída energetické účinnosti	A++	Osvětlení trouby	2, Boční halogen, Horní halogen
Prostor pro instalaci VxŠxH (mm)	590x560x550	Energetická třída	61.9
Funkce trouby	Top, Bottom, Horký vzduch, Top & Bottom, Hot air & Top, Hot air & Bottom, Hot air, Top & Bottom, Steamify, ProSteam: Steam Full, ProSteam: Steam High, ProSteam: Steam Low, ProSteam: Steam Medium, Heat save fan, Pára, Reheat, Grill, Dough prove, Refresh, Rozmrazování, Stew, Roast, Slow cook, Preserve, Ohřev talířů, Uchovat teplé, Dehydrate, Vaření Sous vide	Spotřeba energie se standardním zatížením (kWh/cyklus)	0.99
		Spotřeba energie se standardním zatížením, režim s ventilátorem (kWh/cyklus)	0.52
		Výkon žárovky osvětlení	65
		Spotřeba trouby	Elektrická
		Typ výrobku	Vestavná pečicí trouba
Konektivita	Ano	Hlučnost (dB)	53
Max. příkon (W)	3500	Hmotnost včetně obalu (kg)	38.5
Parní funkce	SteamPro	Čistá hmotnost (kg)	37.5
Časovač	SUPEX4	Výbava trouby - plechy	1 smaltovaný koláčový plech na pečení, 1 odkapávací pekáč šedý smalt, 1 sada s děrovaným pekáčem 1/2
Vnitřní objem (l)	70	Výbava trouby - rošty	1 chromovaný rošt
Čištění trouby	Pára	Výsuvy ve výbavě	Grid Runners Easy Entry; Stainless steel
Rozměry (mm)	594x595x567	Délka přívodního kabelu (m)	1.5
Typ ovládání trouby	Dotek	Zakončení	Schuko
Max výkon grilu (W)	2300	Teplota povrchu dveří max. K (podle EN30 nebo 60335-1)	30
Max výkon trouby (W)	3500		
Teplotní rozsah	30°C - 230°C		

PSGBOV180DE0000F



PSGBOV180DE0000G

