



Pečení s párou při nízké teplotě uchová výživné látky a snižuje spotřebu energie až o 20 %

Středně propečený steak, dušená zelenina nebo ryba? Ať je recept jakýkoli, trouba 9000 ProAssist s funkcí SteamPro zajistí dotykem tlačítka perfektní výsledky. Ohřívání na páře osvěží zbytky a zachová 90 % vitamínu C – to vše při nižší spotřebě energie.

Externí test provedený na brokolici a lososu dokazuje uchování výživných látek po pečení na páře při nízké teplotě.

Specifikace a benefity



Vaření s párou umí zachovat až 90 % vitamínu C. SteamPro s vakuovým vařením Sous-vide vám umožní péct, opékat, dusit, ohřívát a vařit v páře při přesně kontrolované teplotě. Steamify přidává správné množství páry a díky tomu budou vaše oblíbená jídla křupavá a chutná a zachovávají si až 90 % vitamínu C.



Vylepšete vaření a výsledky s CookSmart Touch+ Displej CookSmart Touch+ vám zpříjemní vaření, navede ke správnému nastavení trouby a zároveň pomůže šetřit energii. Oblíbené pokrmy a postupy si můžete uložit do aplikace a odeslat do trouby pouhým stisknutím tlačítka.

Založeno na externích testech srovnávajících množství vitamínu C v syrové brokolici a brokolici vařené v páře. Test byl proveden na základě zjišťování kyseliny askorbové (vitamínu C) v jídle pomocí metody HPLC / viditelného UV.



Nechte AI vylepšit vaše recepty pomocí páry (Tato funkce je aktivní pouze při nastavení AI TasteAssist vylepší tradiční recepty pomocí páry. Jednoduše odešlete online recept do trouby prostřednictvím aplikace a nechte AI optimalizovat čas, teplotu a funkci, což vám pomůže vytvořit chutnější pokrmy s menším množstvím energie.



Asistované vaření. Dodatečná pomoc při vaření Funkce AssistedCooking vám díky zvětšenému displeji poskytuje intuitivní přístup k široké nabídce pokrmů, u kterých se trouba automaticky přizpůsobí. Nebo můžete čas a teplotu plně ovládat sami.



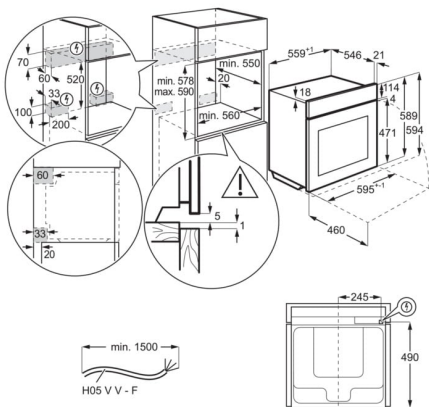
Čištění párou. Pro snadné čištění trouby. Čištění párou vás upozorní, když je čas na čištění. Mastnotu lehce odstraníte pomocí vlhkého hadříku. Použití páry k čištění vyžaduje až o 95 % méně energie než pyrolytické čištění.

- Vestavná trouba
- Integrovaná parní funkce
- Možnost pečení na 3 úrovních najednou
- Funkce rychlého zahřátí trouby
- Automatická nabídka teplot
- Automatické váhové programy
- Teplotní sonda
- Dětská bezpečnostní pojistka
- Indikace zbytkového tepla
- Elektronické dotykové ovládání
- Vícejazyčný displej
- Elektronická regulace teploty

Technická specifikace

Barva	Černá	Plocha největšího plechu (cm ²)	1424
Třída energetické účinnosti	A++	Osvětlení trouby	2, Boční halogen, Horní halogen
Prostor pro instalaci VxŠxH (mm)	590x560x550	Energetická třída	61.9
Funkce trouby	Top, Bottom, Horký vzduch, Top & Bottom, Hot air & Top, Hot air & Bottom, Hot air, Top & Bottom, Steamify, ProSteam: Steam Full, ProSteam: Steam High, ProSteam: Steam Low, ProSteam: Steam Medium, Heat save fan, Pára, Reheat, Grill, Dough prove, Refresh, Rozmrazování, Stew, Roast, Slow cook, Preserve, Ohřev talířů, Uchovat teplé, Dehydrate, Vaření Sous vide	Spotřeba energie se standardním zatížením (kWh/cyklus)	0.99
Konektivita	Ano	Spotřeba energie se standardním zatížením, režim s ventilátorem (kWh/cyklus)	0.52
Max. příkon (W)	3500	Výkon žárovky osvětlení	65
Parní funkce	SteamPro	Spotřeba trouby	Elektrická
Časovač	SUPEX8	Typ výrobku	Vestavná pečicí trouba
Vnitřní objem (l)	70	Hlučnost (dB)	53
Čištění trouby	Pára	Hmotnost včetně obalu (kg)	40
Rozměry (mm)	594x595x567	Čistá hmotnost (kg)	39
Typ ovládání trouby	Dotek	Výbava trouby - plechy	1 smaltovaný koláčový plech na pečení, 1 odkapávací pekáč šedý smalt, 1 Easy2Clean plech, 1 sada s děrovaným pekáčem 2/3
Max výkon grilu (W)	2300	Výbava trouby - rošty	1 chromovaný rošt
Max výkon trouby (W)	3500	Výsuvy ve výbavě	Grid Runners Easy Entry; Stainless steel
Teplotní rozsah	30°C - 230°C	Délka přívodního kabelu (m)	1.5
		Zakončení	Schuko
		Teplota povrchu dveří max. K (podle EN30 nebo 60335-1)	30

PSGBOV180DE0000F



PSGBOV180DE0000G

