



S párou se peče lépe

Trouba 5000 SurroundCook® s funkcí SteamBake je multifunkční spotřebič, který využívá páru k dosažení dokonalých výsledků pečení – pokrmy jsou zvenčí křupavé a dozlatova upečené a uvnitř křehké a šťavnaté. A každé jídlo je rovnoměrně upečené, aniž byste plech na pečení museli otáčet či přesouvat.

Specifikace a benefity



SteamBake. Nejlepší výsledky při pečení jsou dosaženy díky páře

Multifunkční trouba SteamBake vám umožní přidat při pečení páru. Pokrmy mají lepší barvu a krustu a jsou rovnoměrně prohřátá bez nutnosti otáčet plechy nebo jídlo.



Teplotní sonda – pro přesnou kontrolu teploty

Teplotní sonda umožní přesně monitorovat vaření a dosáhnout dokonalých výsledků bez ohledu na recept. Trouba vám dá vědět, když vaše jídlo dosáhne správné teploty.



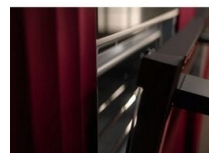
EXPLore. Snadný přístup k funkcím vaší trouby

EXPLore vám umožňuje bez námahy ovládat nastavení vaší trouby, abyste věděli, co se děje při vaření. Pomocí LED displeje a připojení k Wi-Fi můžete snadno vidět čas, teplotu a průběh vaření.



Pyrolytické čištění. Samočisticí funkce

Funkce pyrolytického čištění za pomoci vysoké teploty přemění masť a zbytky jídla na popel, který můžete snadno setřít vlhkým hadříkem.



Jemné zavírání a otevírání dveří. Vždy plynulé a tiché.

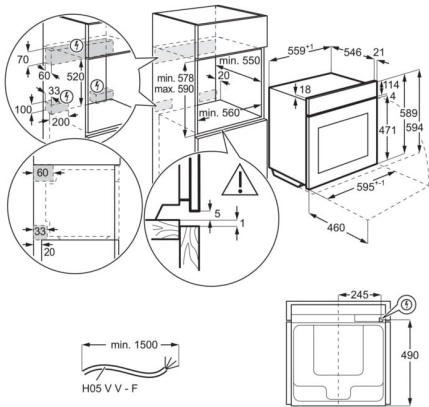
Systém jemného zavírání a otevírání dveří zajišťuje plynulé a tiché otevírání a zavírání – jednoduchým dotykem pro přemiový pocit.

- Vestavná trouba
- Topné kruhové těleso, podporující multifunkci trouby
- Možnost pečení na 3 úrovních najednou
- Funkce rychlého zahřátí trouby
- Automatická nabídka teplot
- Teplotní sonda
- Dětská bezpečnostní pojistka
- Funkce automatického bezpečnostního vypnutí
- Indikace zbytkového tepla
- Zasunovací ovladače
- Elektronická regulace teploty
- Možnost elektronického nastavení trouby: 3 pyrolytické cykly, 45 variety of pre-set cooking programmes 'Assist', akustický signál, alarm/hlášení chyb, ovládání aplikací, automatické vypnutí, nastavení hlasitosti minutky, Dětský zámek, minutka pro čištění, konektivita, čas vaření, čas vaření s odhadem konce, přičítání času, Odložený start, demo program s kódem, nastavení jasu disp., dveřní spínač pro světlo, elektronická regulace teploty, elektronický zámek dveří, výběr rychlého předehřátí, jídelní sonda, automatické vypnutí jídelní sondy, jídelní sonda - indikace teploty jádra, Food sensor end action adjustable, Function lock (in running mode), Key tones menu with deactivation, Menu connected, minutka, osvětlení trouby zapnout / vypnout (menu + samostatné tlačítko), ukazatel teploty (°C), indikace zbytkového tepla, info k servisu, doporučená teplota, denní čas
- Halogenové osvětlení
- Automatické osvětlení na otevření dveří

Technická specifikace

Barva	Černá	Spotřeba energie se standardním zatížením, režim s ventilátorem (kWh/cyklus)	0.69
Třída energetické účinnosti	A+	Výkon žárovky osvětlení	40
Prostor pro instalaci VxŠxH (mm)	590x560x550	Spotřeba trouby	Elektrická
Funkce trouby	Spodní ohřev, Tradiční pečení, Mražené pokrmy, Gril, Vlhké horkovzdušné pečení, Pečení pizzy, Parní pečení, Pravé horkovzdušné pečení, Turbo gril	Typ výrobku	Vestavná pečicí trouba
Konektivita	Ano	Hlučnost (dB)	47
Max. příkon (W)	3500	Hmotnost včetně obalu (kg)	35.5
Parní funkce	Pravá pára	Čistá hmotnost (kg)	34.5
Časovač	LUX	Výbava trouby - plechy	1 smaltovaný koláčový plech na pečení, 1 odkapávací pekáč šedý smalt
Vnitřní objem (l)	71	Výbava trouby - rošty	1 chromovaný rošt
Čištění trouby	Pyrolýza	Výsuvy ve výbavě	kolejnice pro rošt Easy Entry
Rozměry (mm)	594x595x567	Délka přívodního kabelu (m)	1.5
Typ ovládání trouby	Pop in / Pop out flat Spin	Zakončení	Schuko
Max výkon grilu (W)	2300	Teplota povrchu dveří max. K (podle EN30 nebo 60335-1)	30
Max výkon trouby (W)	3500	Obsažené příslušenství	TR1LV
Teplotní rozsah	30°C - 300°C	Materiál dutin / Vnitřní materiál	Pyrolytický
Plocha největšího plechu (cm ²)	1424	Počet dutin	1
Osvětlení trouby	1, Horní halogen	Kód produktu (PNC)	944 035 059
Energetická třída	81.2	EAN kód produktu	7333394058405
Spotřeba energie se standardním zatížením (kWh/cyklus)	1.09	Napájecí napětí (V)	230
		Požad. jistění (A)	16
		Systém tepelné úpravy	Ventilátor + kruhové topné těleso
		Přívodní kabel	1.5 m se zakončením

PSGBOV180DE0000F



PSGBOV180DE0000G

