

## iQ300, Vestavná trouba s přídavnou párou, 60 x 60 cm, nerez HQ574AER3



1 x kombinovaný rošt, 1 x univerzální pánev

HZ327000 Pečící kámen s dřevěnou lopatkou, HZ32WA00 Sonde de cuisson sans fil, HZ531010 Pečící plech s nepřilnavým povrchem, HZ532010 Pečící plech s nepřilnavým povrchem, HZ538000 varioClip rail teleskopický výsuv, HZ617000 Forma na pizzu, HZ629070 Grilovací plech, HZ631070 Smaltovaný pečící plech pro pyrolýzu, HZ632070 Pečící plech, HZ633001 Víko pro profi plech, HZ633070 Profi pánev, HZ633073 Profi pánev, HZ634000 Kombinovaný rošt, HZ636000 Skleněná pánev, HZ638000 Teleskopický výsuv varioClip rail, HZ66X650 Lišta, HZ915003 Skleněný pekáč, HZG0AS00 Síťový kabel, délka 3 m

Vynikající výsledky v kuchyni: samočisticí trouba s pyrolytickou funkcí activeClean a parním programem hotAir Steam.

- ✓ hotAir Steam: šťavnaté a křupavé pečení.
- ✓ activeClean®: automatický samočisticí systém ve vaší troubě.
- ✓ cookControl10: automatické programy zajistí nejlepší výsledky pečení.
- ✓ Jednásobný teleskopický výsuv : snadná a bezpečná manipulace s plechy a rošty.
- ✓ humidClean hydrolytické čištění: jemné parní čištění.

Konstrukce spotřebiče: ..... vestavný  
 Integrovaný čistící systém: ..... pyrolýza a hydrolytické čištění  
 Požadovaná velikost otvoru pro instalaci (v x š x h): ..... 585-595 x 560-568 x 550 mm  
 Rozměry spotřebiče: ..... 595x594x548 mm  
 Rozměry zabaleného spotřebiče (v x š x h): ..... 675 x 660 x 690 mm  
 Materiál ovládacího panelu: ..... Sklo  
 Materiál dvířek: ..... sklo  
 Hmotnost netto: ..... 36.9 kg  
 Objem netto - pečící trouba 1: ..... 71 l  
 Druhy ohřevu: velkoplošný gril, horký vzduch jemný, horký vzduch, standardní ohřev, pizza ohřev, dolní ohřev, horký vzduch s grilem  
 Řízení teploty: ..... Elektronické  
 Vnitřní osvětlení (ks): ..... 1  
 Délka přívodního kabelu: ..... 120.0 cm  
 EAN: ..... 4242003956694  
 Počet varných prostorů: ..... 1  
 Třída energetické účinnosti: ..... A+  
 Spotřeba energie na cyklus - konvenční ohřev (2010/30/EC): 0.94 kWh/cyklus  
 Spotřeba energie na cyklus cirkulace vzduchu - konvenční ohřev (2010/30/EC): ..... 0.69 kWh/cyklus  
 Index energetické účinnosti (2010/30/EC): ..... 81.2 %  
 Příkon: ..... 3600 W  
 Jištění: ..... 16 A  
 Napětí: ..... 220-240 V  
 Frekvence: ..... 50; 60 Hz  
 Typ zástrčky: ..... zalitá zástrčka s uzemněním  
 Dodávané příslušenství: ..... 1 x kombinovaný rošt, 1 x univerzální pánev



## iQ300, Vestavná trouba s přídavnou párou, 60 x 60 cm, nerez HQ574AER3

### Typ trouby / druh ohřevu

- Pečicí trouba a 8 druhů ohřevu: 3D horký vzduch, horní/spodní ohřev, gril s cirkulací vzduchu, velkoplošný gril, stupeň pro pizzu, spodní ohřev, horký vzduch jemný, horký vzduch + pára
- rozsah teploty: 50 °C - 275 °C
- vnitřní objem: 71 l

### Výsuvný systém

- počet pečicích úrovní: 5 ks
- závesné rošty, jednonásobný teleskopický výsuv, se stop funkcí, standardní výsuv

### Design

- otočné voliče
- smaltovaný vnitřní povrch pečicích prostorů

### Čištění

- activeClean® - pyrolytické čištění
- humidClean - hydrolytické čištění
- celoskleněná vnitřní strana dvířek

### Komfort

- LED-displej
- elektronické hodiny
- automatický start
- ukazatel přehřevu cookControl
- cookControl 10
- designové madlo z nerezové oceli
- pomocný systém: cookControl
- rychloohřev
- halogenové osvětlení, osvětlení trouby se separátním vypínáním
- miska na vodu o objemu 250 ml
- chladicí ventilátor

### Příslušenství

- rošt, smaltovaný hluboký plech

### Bezpečnost a energetická náročnost

- chladná dvířka trouby
- nízká teplota dvířek trouby v průběhu pyrolytického čištění
- dvířka CoolTouch (4 ks skel)
- elektronický zámek dveří
- dětská pojistka bezpečnostní vypínání trouby

### Technické informace

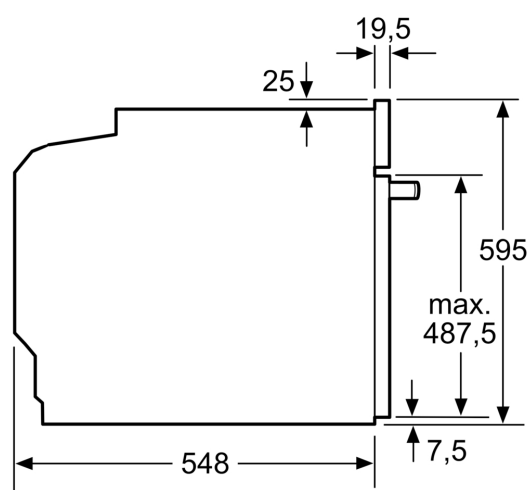
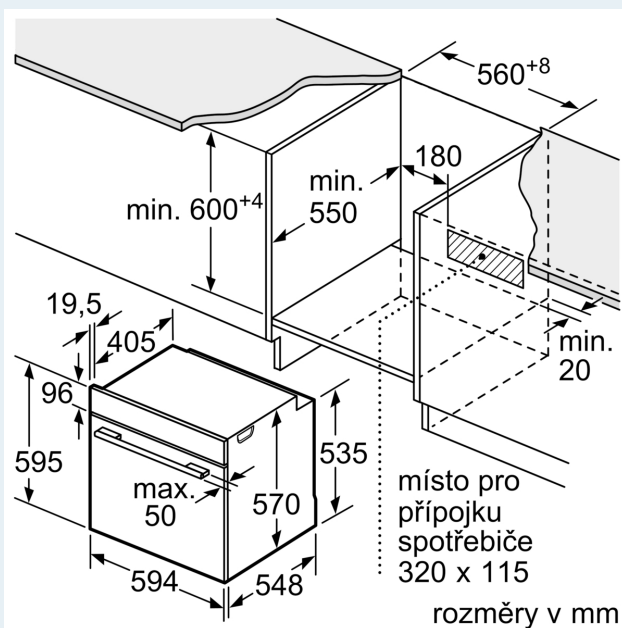
- délka přívodního kabelu: 120 cm
- napětí: 220 - 240 V
- celkový příkon elektro: 3.6 kW
- energetická třída (dle EU 65/2014): A+
- spotřeba energie na cyklus při konvenčním ohřevu: 0.9 kWh (na stupnici třídy energetické účinnosti od A+++ do D)
- spotřeba energie na cyklus v režimu recirkulace: 0.69 kWh

- počet pečicích prostorů: 1 zdroj tepla: elektřina objem pečicích prostorů: 71 l

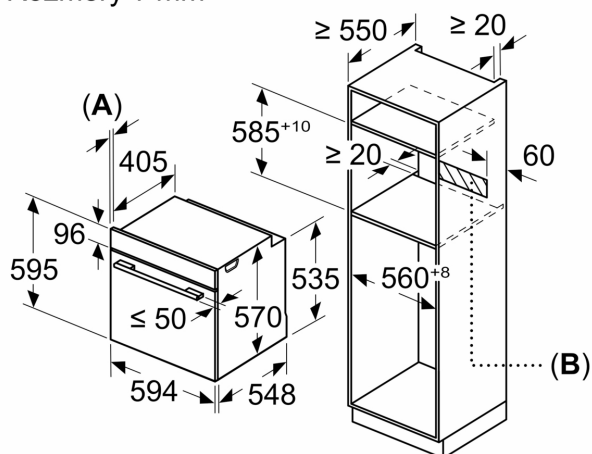
### Rozměry

- rozměry spotřebiče (V x Š x H): 595 mm x 594 mm x 548 mm
- rozměry niky (V x Š x H): 585 mm - 595 mm x 560 mm - 568 mm x 550 mm
- „potřebné rozměry naleznete v instalačních materiálech“
- Doporučujeme vám vybrat si doplňkové produkty v rámci řady IQ300, aby byla zaručena optimální designová kombinace všech vestavěných spotřebičů.

**iQ300, Vestavná trouba s  
přídavnou párou, 60 x 60 cm,  
nerez  
HQ574AER3**



Rozměry v mm



**A:** 19,5 mm  
**B:** Prostor pro připojení spotřebiče 320 × 115 mm

vestavba s varnou deskou

