

## iQ500, Vestavná kompaktní myčka nádobí, 60 cm, černá SC05IB00TE



SZ78100 Stříbrná kazeta na příbory

Plně flexibilní a bezproblémově integrovatelné řešení pro vaši kompaktní kuchyň bez kompromisů ve výkonu a designu.

- ✓ Nikdo vám nenabídne větší flexibilitu při instalaci než naše 60cm vysoká kompaktní myčka nádobí.
- ✓ S varioSpeed Plus je mytí a sušení nádobí až 3x rychlejší, při zachování zářivých výsledků.
- ✓ Velmi dobrá účinnost mytí, pouhých 9 litrů vody na cyklus.
- ✓ Funkce hygienaPlus – hygienické mytí nádobí při velmi vysokých teplotách.
- ✓ aquaStop®: záruka značky Siemens domácích spotřebiče v případě poškození vodou - po celou dobu životnosti spotřebiče.

Třída energetické účinnosti: .....	E
Spotřeba energie na 100 cyklů eco programu: .....	65 kWh
Maximální počet sad nádobí: .....	8
Spotřeba vody eco programu v litrech na cyklus: .....	9.0 l
Doba trvání programu: .....	3:55 h
Emise hluku šířeného vzduchem: .....	47 dB(A) re 1pW
Třída emisí hluku šířeného vzduchem: .....	C
Konstrukce spotřebiče: .....	vestavný
Výška bez pracovní desky: .....	0 mm
Rozměry spotřebiče: .....	595 x 595 x 500 mm
Hloubka s otevřenými dvířky 90 stupňů: .....	995 mm
Výškově nastavitelný sokl: .....	žádný
Hmotnost netto: .....	25.2 kg
Hmotnost brutto: .....	28.0 kg
Příkon: .....	2400 W
Jištění: .....	10 A
Napětí: .....	220-240 V
Frekvence: .....	50; 60 Hz
Délka přívodního kabelu: .....	175.0 cm
Typ zástrčky: .....	zalitá zástrčka s uzemněním
Délka přívodní hadice: .....	150 cm
Délka odpadní hadice: .....	215 cm
EAN: .....	4242003965825
Způsob montáže: .....	stolní



## iQ500, Vestavná kompaktní myčka nádobí, 60 cm, černá SC05IB00TE

### Výkon a spotřeba

- třída energetické účinnosti:<sup>1</sup> E
- energie<sup>2</sup> / voda<sup>3</sup>: 65 kWh / 9 l
- kapacita: 8 sad nádobí
- doba trvání programu:<sup>4</sup> 3:55 h:min
- hladina hluku: 47 dB(A) re 1 pW
- třída hlučnosti: C

### Programy a speciální funkce

- 6 programů: Eco 50 °C, auto 45-65 °C, intenzivní 70 °C, rychlý 45 °C, sklo 40 °C, předmytí
- 4 speciální funkce: varioSpeed Plus, extra sušení, intensiveZone, hygienaPlus

### Technologie oplachování a sušení

- výměník tepla
- aquaSenzor
- dávkovací asistent
- iQdrive
- ostříkovací ramena ve tvaru vlny
- automatické přizpůsobení dle druhu mycího prostředku
- samočisticí filtrační systém s třívrstevným zvlhčným filtrem
- materiál vnitřní vany: nerezová ocel / polinox

### Komfort

- flexibilní systém košů: 2 koše stříbrné barvy – 4 sklopné přihrádky na talíře ve spodním koši – variabilní koš na příbory ve spodním koši – 2 police na šálky ve spodním koši

### Ukazatele stavu a obsluha

- dotykové ovládání (černé)
- celoskleněné dveře (černé sklo) vč. soklu
- popisky na panelu: anglický text
- ukazatel zbývajících času programu v minutách
- ukazatel průběhu programu
- časová předvolba 1-24 hod

### Bezpečnost

- aquaStop®: záruka značky Siemens domácí spotřebiče v případě poškození vodou - po celou dobu životnosti spotřebiče\*
- elektronická deaktivace tlačítek
- systém ochrany skla

### Příslušenství

- včetně prodloužení aquaStop

### Rozměry

- rozměry spotřebiče (V x Š x H): 59.5 x 59.5 x 50 cm

<sup>1</sup> stupnice tříd energetické účinnosti od A do G

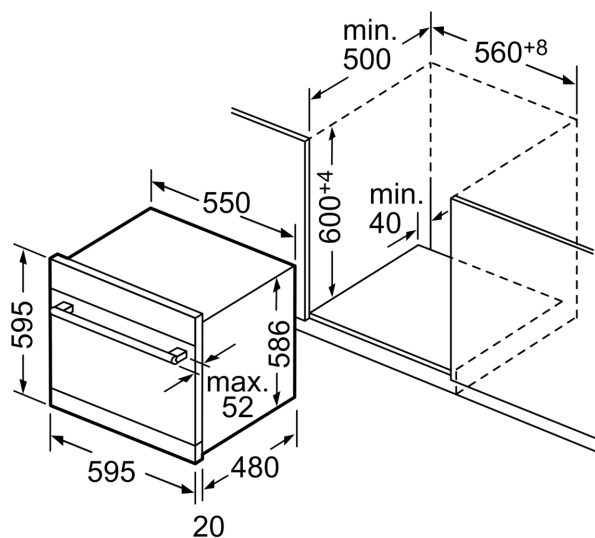
<sup>2</sup> spotřeba energie v kWh na 100 cyklů (v programu Eco 50 °C)

<sup>3</sup> spotřeba vody v litrech na cyklus (v programu Eco 50 °C)

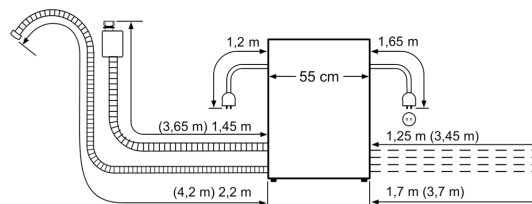
<sup>4</sup> doba trvání programu Eco 50 °C

\* záruční podmínky najdete na <https://www.siemens-home.bsh-group.com/cz/zakaznický-servis/zaruka>

## iQ500, Vestavná kompaktní myčka nádobí, 60 cm, černá SC05IB00TE



rozměry v mm



jmenovité délky:		prodloužení:	
AquaStop:	1,65 m	AquaStop:	2,20 m
odtoková hadice:	2,25 m	odtoková hadice:	2,00 m
síťový kabel:	1,70 m		