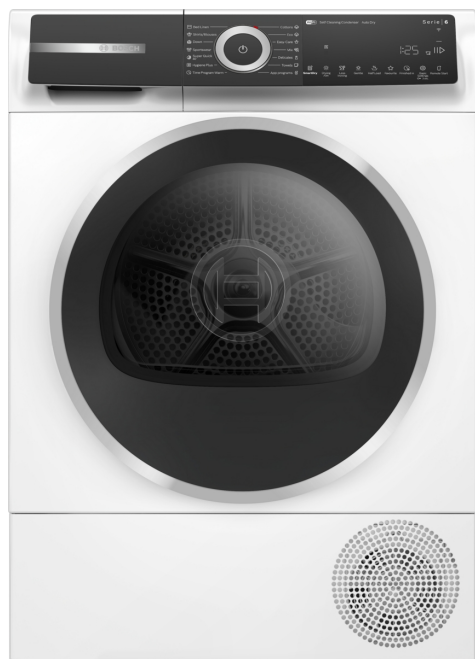


Serie 6, Sušička prádla s tepelným čerpadlem, 9 kg WQH245B4BY



WMZ20600 Koš na vlnu
 WTZ27500 Spojovací sada s výsuvem
 WTZ27510 Spojovací sada bez výsuvu
 WTZPW20D Podesta s výsuvem

Nadmíru schopná sušička prádla s tepelným čerpadlem s funkcí Smart Dry poháněná technologií Home Connect. Šetří energii díky energetické třídě A+++ a samočisticímu kondenzátoru. Navíc chrání vaše oblečení pomocí funkce Auto Dry.

- **Auto Dry:** Automaticky suší přesně na požadovaný stupeň suchosti.
- **Samočisticí kondenzátor:** udržuje kondenzátor bez zbytků tkanin, aby byla zachována optimální energetická účinnost.
- **Smart Dry:** Díky vzájemnému propojení vám vaše sušička a pračka doporučí správný program sušení.
- **Home Connect:** domácí spotřebiče s inteligentním připojením pro snadnější každodenní život.

Konstrukce spotřebiče: volně stojící
 Odnímatelná pracovní deska:Ne
 Závěs dvířek:vpravo
 Délka přívodního kabelu: 145.0 cm
 Rozměry spotřebiče: 842x598x613 mm
 Hmotnost netto: 54.6 kg
 Fluorované skleníkové plyny: ne
 Hermeticky uzavřený systém: ano
 EAN: 4242005447077
 Příkon: 600 W
 Jištění: 10 A
 Napětí: 220-240 V
 Frekvence:50 Hz
 Kapacita náplně:9.0 kg
 Třída energetické účinnosti: A+++
 Spotřeba energie u standardního programu pro bavlnu s celou náplní - 2010/30/EC: 1.60 kWh
 Doba trvání standardního programu pro bavlnu s celou náplní: ... 195 min
 Spotřeba energie u standardního programu pro bavlnu s částečnou náplní - 2010/30/EC: 0.89 kWh
 Doba trvání standardního programu pro bavlnu s částečnou náplní 25 min
 Vážená roční spotřeba energie - NEW 2010/30/EC: ... 193.0 kWh/ročně
 Vážená doba trvání programu: 155 min
 Průměrná účinnost kondenzace u standardního programu pro bavlnu s celou náplní (%): 88 %
 Průměrná účinnost kondenzace u standardního programu pro bavlnu s částečnou náplní (%): 88 %
 Vážená účinnost kondenzace (%): 88 %



Serie 6, Sušička prádla s tepelným čerpadlem, 9 kg WQH245B4BY

Nadmíru schopná sušička prádla s tepelným čerpadlem s funkcí Smart Dry poháněná technologií Home Connect. Šetří energii díky energetické třídě A+++ a samočisticímu kondenzátoru. Navíc chrání vaše oblečení pomocí funkce Auto Dry.

Výkon a spotřeba

- třída energetické účinnosti:¹ A+++
- energie:² 193 kWh
- kapacita náplně: 1 - 9 kg
- doba trvání programu:³ 195 min
- hladina hluku: 63 dB (A) re 1 pW
- třída účinnosti kondenzace:⁴ B
- účinnost kondenzace:⁵ 88 %

Programy

- standardní programy: bavlna, snadno udržovatelné
- program ložní prádlo: snižuje zamotávání velkých kusů prádla díky obousměrnému otáčení bubny
- programy dostupné přes aplikaci: časový program studený, vlna závěr
- speciální programy: další programy přes aplikaci, bavlna, ložní prádlo, košile/halenky, bavlna eco, peří, jemné, ručníky, Hygiene Plus, mix, rychlý 40', sport/fitness, snadno udržovatelné, časový program teplý

Speciální funkce a nastavení

- Home Connect: vzdálená kontrola a ovládání, správa energie, vzdálená diagnostika, SmartDry, další programy ke stažení. Udržujte prosím váš spotřebič vždy aktuální prostřednictvím aktualizace firmwaru.
- SmartDry: perfektní program sušení vycházející z posledního pracovního cyklu
- funkce poloviční náplň: optimalizuje sušení menších náplní
- cyklus načechrávání: 120 min na konci programu (lze kdykoliv během sušení přerušit a prádlo vyjmout)
- TouchControl tlačítka: základní nastavení, odložení konce programu, poloviční náplň, snadné žehlení, dětská pojistka 3 s, moje oblíbené, zapnutí/vypnutí, vzdálený start, šetrný, SmartDry, start/reload/pauza, stupeň usušení, odložení startu až o 24 hod.

Komfort a bezpečnost

- samočisticí kondenzátor
- elegantní a ergonomicky nakloněný ovládací panel pro snadné používání
- velký LED displej: ukazatel zbytkového času, nastavení konce sušení až o 24 hod., ukazatel průběhu programu, speciální funkce
- ukazatel doporučeného množství prádla
- indikace možnosti přidání prádla do běžícího programu (reload funkce)
- Eco Silence Drive: tichý motor s dlouhou životností
- technologie Auto Dry
- otočný volič programů s integrovaným tlačítkem zap./vyp.

- systém šetrného sušení SensitiveDrying: velký nerezový buben se speciální strukturou a unašeči s měkkým povrchem pro jemnou péči o prádlo
- AntiVibration Design: zaručuje vyšší stabilitu a tišší chod
- vnitřní LED osvětlení bubny
- vypouštěcí sada pro odvod kondenzátu
- dětský zámek ovládání
- signál na konci programu
- počítadlo používání: zaznamenává počet dokončených programů
- skleněné dveře s plastovým krytím v barvě Alu-Look, black grey
- kovový háček zavírání dvířek

Technické informace

- možnost zasunutí pod pracovní desku ve výšce 85 cm
- rozměry (V x Š): 842 mm x 598 mm
- hloubka spotřebiče: 613 mm
- hloubka spotřebiče vč. dvířek: 648 mm
- hloubka spotřebiče s otevřenými dvířky: 1096 mm
- technologie tepelného čerpadla s chladivem R290 šetrným k životnímu prostředí

¹ na stupnici tříd energetické účinnosti od A+++ do D

² roční spotřeba energie v kWh na základě 160 sušících cyklů ve standardním programu pro bavlnu s plnou a částečnou náplní a spotřeby v úsporných režimech

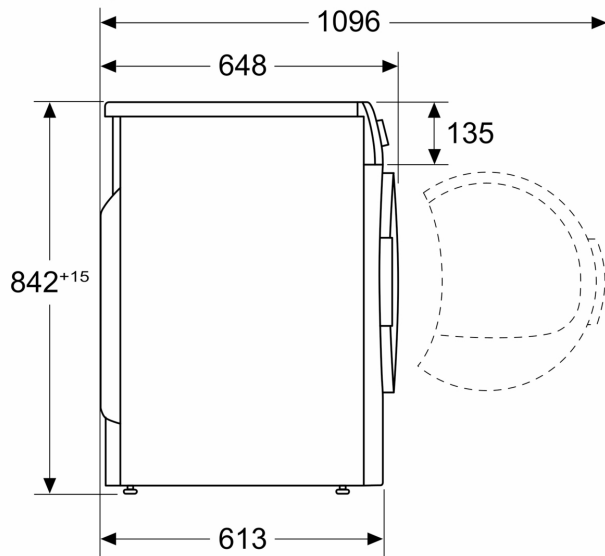
³ délka trvání standardního programu pro bavlnu s plnou náplní

⁴ na stupnici třídy účinnosti kondenzace od A do G

⁵ vážená účinnost kondenzace ve standardním programu pro bavlnu s plnou a částečnou náplní

**Serie 6, Sušička prádla s tepelným
čerpadlem, 9 kg
WQH245B4BY**

Rozměry v mm



Rozměry v mm

