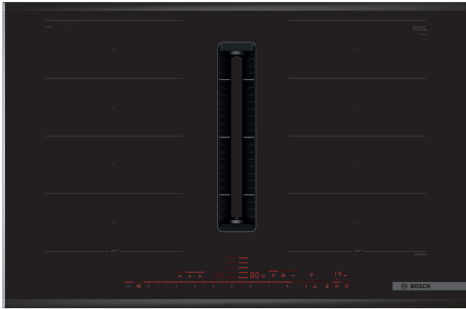


Serie 8, Indukční varná deska s odsáváním, 80 cm, instalace na pracovní desku s rámečkem PXX875D67E



B



1 x Clean Air Plus pach filtr

HEZ32WA00 Bezdrátová teplotní sonda, HEZ390011 Nerezový pekáč, HEZ390012 Nástavec pro vaření v páře, HEZ39050 Bezdrátový senzor PerfectCook, HEZ390512 TeppanYaki, HEZ390522 Grilovací plát, HEZ9CF240 Pečící pánev, 24cm Ø, HEZ9CF280 Pečící pánev, Ø 28 cm, HEZ9ES100 Vafič na espresso, HEZ9FE280 Pečící pánev Ø 18 / 28 cm, HEZ9FF010 Nádobí pro Flex varné zóny, HEZ9FF030 Nádobí na Flex varné zóny, 3 kusy, HEZ9FF040 Nádobí na Flex varné zóny, 3 kusy, HEZ9SE030 Sada nádobí, HEZ9SE040 4dílná sada nádobí, HEZ9SE060 6 dílná sada nádobí, HEZ9TY010 Teppan Yaki, HEZ9VDKE1 Sada pro odtah, HEZ9VDKR0 Sada pro recirkulaci, 70cm, HEZ9VDKR1 Sada pro recirkulaci, 60 cm, HEZ9VDKR2 ;, HEZ9VDSB1 Ploché koleno 90°, horizontální, HEZ9VDSB2 Ploché koleno 90°, vertikální, HEZ9VDSB3 Ploché koleno 90°, vertikální, HEZ9VDSB4 Ploché koleno 90°, "S", HEZ9VDSI0 Redukce: kulaté Ø 150 mm /ploché, HEZ9VDSI1 Kolenová redukce 90°, kulaté/ploché, HEZ9VDSM1 Ploché potrubí, 50 cm, HEZ9VDSM2 Ploché potrubí, 100 cm, HEZ9VDSS1 Plochý spojovací díl, HEZ9VDSS2 Flexibilní manžeta, HEZ9VEDU0 Akustický filtr, HEZ9VRCR1 CleanAir Plus pachový filtr (náhradní), HEZ9VRPD1 Soklový difuzor

Indukční varná deska s integrovaným odsáváním: kombinuje to nejlepší z indukčního vaření a ventilační technologie

- **Ventilační modul integrovaný ve varné desce:** odsává páru a pachy z vaření přímo u zdroje.
- **DirectSelect Premium:** Prostorné a intuitivní dotykové rozhraní.
- **FlexInduction:** větší flexibilita na varné desce pro rozměrné hrnce a pánve.
- **PerfectAir sensor:** Automatické řízení nastavení pro maximální výkon odsavače par s minimálním hlukem.
- **PerfectCook ready:** teplotní senzor zabrání překypění a převaření díky precizní kontrole teploty během procesu vaření (teplotní senzor lze dodatečně dokoupit)

Označení produktové řady: sklokeramická varná zóna
 Konstrukce spotřebiče: vestavný
 Zdroj energie: elektrický
 Požadovaná velikost otvoru pro instalaci (v x š x h): .223 x 750-750 x 490-490 mm
 Šířka spotřebiče: 816 mm
 Rozměry spotřebiče: 223x816x527 mm
 Rozměry zabaleného spotřebiče (v x š x h): 430 x 940 x 660 mm
 Hmotnost netto: 27.0 kg
 Hmotnost brutto:33.4 kg
 Ukazatel zbytkového tepla:ano
 Umístění ovládacího panelu: Vpředu
 Materiál desky: sklokeramika
 Materiál povrchu: černá, nerez
 Barva rámečku: nerez
 Délka přívodního kabelu: 110.0 cm
 Sealed Burners: Ne
 Funkce Boost: všechny varné zóny
 Výkon 2. varné zóny (kW): 3.3 kW
 Max. výkon odvětrání: 500 m³/h
 Výkon ventilátoru při intenzivním stupni - recirkulace: 595.0 m³/h
 Max. výkon recirkulace vzduchu: 499 m³/h
 Výkon při intenzivním stupni - provoz odvětrávání: 622 m³/h
 Hlučnost: 69 dB(A) re 1pW
 Pachový filtr:Ne
 Způsob vedení vzduchu:odvětrání/recirkulace (příslušenství je k dostání samostatně)
 Napětí: 220-240/380-415 V
 Frekvence:50-60 Hz
 Dodávané příslušenství: 1 x Clean Air Plus pach filtr
 Možnost odloženého vypnutí: 30R_12E min



4 242005 192540

Serie 8, Indukční varná deska s odsáváním, 80 cm, instalace na pracovní desku s rámečkem PXX875D67E

Indukční varná deska s integrovaným odsáváním: kombinuje to nejlepší z indukčního vaření a ventilační technologie

- 80 cm: komfortní prostor pro 4 hrnce nebo pánve

Flexibilita varných zón

- 2 FlexZone: použijte nádoby jakéhokoli tvaru nebo velikosti kdekoli na varné zóně dlouhé 40 cm.
- varná zóna, přední levá: 200 mm, 240 mm, 2.2 kW (max. výkon 3.7 kW)
- varná zóna, zadní levá: 200 mm, 240 mm, 2.2 kW (max. výkon 3.7 kW)
- varná zóna, zadní pravá: 200 mm, 240 mm, 2.2 kW (max. výkon 3.7 kW)
- varná zóna, přední pravá: 200 mm, 240 mm, 2.2 kW (max. výkon 3.7 kW)

Komfort

- senzorové ovládání DirectSelect Premium: snadné ovládání a nastavení stupně výkonu pomocí osvětlené dotykové lišty (při vypnutí není ovládání viditelné).
- 17 stupňů výkonu: přesné nastavení 17 stupňů výkonu (9 hlavních a 8 mezi stupňů výkonu)
- funkce udržování teploty: udržujte pokrmy teplé při přednastavené nízké úrovni výkonu
- minutka, timer Doba vaření, timer: vypne varnou zónu na konci nastaveného času (např. při přípravě vařených vajec).
- minutka, timer Doba vaření, timer: na konci nastaveného času zazní akustický signál (např. při vaření těstovin).
- timer Doba vaření: ukazuje, kolik času uplynulo od spuštění timeru (např. u brambor).

Úspora času a efektivita

- PowerBoost (nastavitelné pro všechny varné zóny): využijte o 50 % více výkonu při vaření např. vody, než nabízí nejvyšší standardní stupeň výkonu
- PanBoost: rozehřejte pánve rychleji než nabízí nejvyšší standardní stupeň výkonu, a zároveň ochraňte jejich povrchovou úpravu
- varné zóny se automaticky spojí nebo rozdělí podle tvaru a velikosti umístěného nádobí
- MoveMode (3 stupně výkonu): zvýšte nebo snižte stupeň výkonu jednoduše pohybem hrnce dopředu nebo dozadu.
- Setting Transfer: při přesunu hrnce do jiné varné zóny můžete stisknutím tlačítka přenést všechna předchozí nastavení do nové zóny
- automatický výběr varné zóny: po zapnutí varná deska automaticky zvolí varnou zónu, na kterou je umístěno nové nádobí
- QuickStart: při zapnutí varná deska automaticky vybere varnou zónu s nádobím (umístěným ve vypnutém stavu)
- ReStart: v případě neúmyslného vypnutí obnovte všechna předchozí nastavení opětovným zapnutím varné desky do 4 sekund

Speciální výbava

- PerfectCook ready: možnost dovybavit speciálním teplotním senzorem, který zajistí precizní řízení teploty během procesu vaření

v pěti teplotních úrovních: zabraňuje překypění pomocí automatické regulace teploty, která je řízena senzorem, umístěným a připojeným k hrnci.

- PerfectFry Sensor s pěti teplotními výkony: zabraňuje připálení díky automatické regulaci teploty integrovaného senzoru

Konektivita

- vzdálená kontrola a ovládání: zkontrolujte, zda je varná deska vypnutá i když nejste doma, a najděte recepty nebo další funkce v aplikaci Home Connect

Design

- Komfort profil - fazeta vpředu a vzadu, profily po stranách

Bezpečnost

- 2-stupňový ukazatel zbytkového tepla pro každou varnou zónu: indikuje, které varné zóny jsou stále horké nebo teplé
- dětská pojistka: zabrání nechtěné aktivaci varné desky
- ochrana při utírání: otřete překypělou tekutinu bez neúmyslné změny nastavení (blokování všech dotykových tlačítek na 30 sekund).
- hlavní vypínač: vypnutí všech varných zón pouhým stisknutím tlačítka
- bezpečnostní vypínání: z bezpečnostních důvodů se ohřev vypne po nastaveném čase bez další uživatelské interakce (lze nastavit)
- ukazatel spotřeby energie: ukazuje spotřebu elektřiny posledního procesu vaření.

Instalace

- rozměry spotřebiče (V x Š x H): 223 x 816 x 527 mm
- rozměry pro vestavbu (V x Š x H) : 223 x 750 x 490 - 490 mm
- min. tloušťka pracovní desky: 16 mm
- příkon: 7.4 kW
- PowerManagement : v případě potřeby omezí maximální výkon (závisí na pojistkové ochraně elektrické instalace)

Příslušenství

- Clean Air Plus pachový filtr, adaptér pro odvod vzduchu součástí spotřebiče
- možnost instalace do standardní 60 cm skříně

Integrovaný systém odvětrání

- Indukční varná deska s plně integrovaným vysoce výkonným systémem odvětrání par.
- Varná deska s odsáváním umožňuje provoz s odvětráním nebo s recirkulací vzduchu. Součástí varné desky je instalační sada pro neřízenou recirkulaci vzduchu – čtyři pachové CleanAir filtry a adaptér pro odvod vzduchu. K dispozici je také velký výběr příslušenství pro další možnosti instalace, podrobnosti naleznete na webových stránkách nebo instalačních návodech.
- Estetický, plně integrovaný design ústí ventilačního systému se sklokeramickým, teplu odolným krytem, umožní volný pohyb a umístění varného nádobí.
- Ventilační systém se 17 elektronicky řízenými stupni výkonu ventilátoru a 2 stupni výkonu boost/intenzivní (s automatickým zpětným chodem), řízený pomocí .
- Inteligentní systém ventilačního systému pracuje zcela automaticky pomocí mnoha senzorů:
 - - automatické zapnutí odvětrání při použití varné zóny.
 - - plně automatická regulace stupně výkonu pomocí senzoru a varné desky díky pokročilému algoritmu zaručí maximální pohodlí.
 - - 3 různě volitelné úrovně citlivosti algoritmu pro maximální pohodlí (šum, vyvážený, orientace na výkon).
 - - automatické spuštění ventilátoru po ukončení vaření pro odstranění všech zbytkových zápachů (ve velmi tichém režimu)

pomocí speciálního ventilátoru, 12 minut v režimu odsávaného vzduchu, 30 minut v režimu cirkulace, spuštění může být ukončeno ručně).

- manuální nastavení stupně výkonu je možné pomocí sensorové ovládací jednotky DirectSelect Premium.
- Výkonný nízkotlaký ventilátor s energeticky účinnou technologií BLDC. Vysoký výkon odsávání s velmi nízkým hlukem a příjemnými frekvencemi díky psychoakusticky a aerodynamicky optimalizovanému proudění vzduchu v interiéru a zapouzdřenému ventilátoru. Velmi stabilní vůči tlaku i při delších a složitějších potrubních trasách.
- Snadno a prakticky vyjímatelný tukový filtr a ochrana proti přetečení:
 - lze snadno vyjmout pomocí jedné ruky.
 - integrovaný, velkoplošný, silný tukový filtr z nerezové oceli s 12 filtračními vrstvami. Účinnost tukového filtru je 94 %.
 - všechny části se snadno čistí, lze je mýt v myčce nádobí a jsou odolné vůči teplotě.
 - (horní) jednotka ochrany proti přetečení má kapacitu 200 ml, což postačuje pro všechny klasické incidenty při vaření a kondenzační podmínky.
 - výkonný drenážní systém zajistí ochranu i při množství přesahující 200 ml tekutin.
 - (dolní) jednotka ochrany proti přetečení má kapacitu 700 ml, takže pokryje i větší incidenty při vaření. Zásobník je vhodný pro mytí v myčce nádobí, je snadno přístupný a vyjímatelný.
 - celková ochranná kapacita je 900 ml (200ml + 700ml).
 - ventilátor a motor ventilátoru jsou vodotěsné.
- Výkon odvětrávacího systému:
 - hodnoty výkonu (dle EN 61591): min. normální stupeň 154 m³/h, max. normální stupeň 500 m³/h, max. boost/intenzivní 622 m³/h.
 - hodnoty výkonu při recirkulaci: min. normální stupeň: 132 m³/h, max. normální stupeň: 499 m³/h, max. boost/intenzivní: 595 m³/h.
 - hodnoty hlučnosti při odtahu (dle EN 60704-3): min. normální stupeň: 42 dB re 1 pW, max. normální stupeň: 69 dB re 1 pW, max. boost/intenzivní nastavení: 74 dB re 1 pW.
 - hodnoty výkonu při cirkulaci: min. normální stupeň: 41 dB re 1 pW, max. normální stupeň: 68 dB re 1 pW, max. boost/intenzivní stupeň: 72 dB re 1 pW.
- účinnost tukového filtru (dle EN 61591): 94 %.
- Spotřeba energie a energetická účinnost (dle EU 65/2014):
 - třída spotřeby energie: B (na stupnici třídy energetické účinnosti od A+++ do D).
 - třída účinnosti odsávání: A.
 - třída účinnosti tukového filtru: B.
 - hodnoty hlučnosti při normální stupni a maximálním stupni: 42 dB a 69 dB.
- Nezbytné příslušenství pro provoz s recirkulací vzduchu: 4 CleanAir filtry pachové
 - velmi účinná redukce pachů a aroma při vaření (např. rybích pokrmů).
 - velký povrch filtru zajistí optimální redukci pachových stop.
 - funkce ochrany proti pylu: filtr zadržuje extrémně vysoké množství pylu ve vzduchu a deaktivuje alergeny, které filtr zadržuje.
 - životnost pachové filtru při intenzivním vaření je cca 360 hodin (ne regenerační filtr).
 - velmi nízká hlučnost.
 - velmi snadný přístup a vyjímání filtrů shora.
 - indikátor nasycení CleanAir filtrů nebo tukového filtru lze odečíst z ovládacího panelu varné desky nebo prostřednictvím aplikace

Home Connect, díky které můžete i výhodně dokoupit filtry náhradní (modelové označení HEZ9VRCR0). Potřebné příslušenství pro provoz s odvětráváním.

- Pro provoz s odvětráváním jsou nutné 4 integrované, vysoce výkonné akustické filtry pro získání výrazně nižší hladiny hluku a vylepšené psychoakustiky.

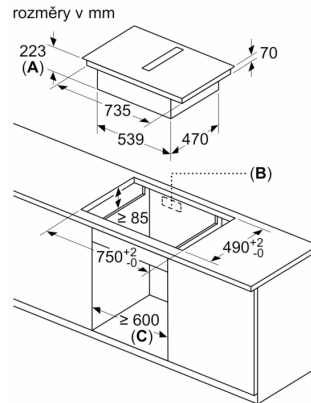
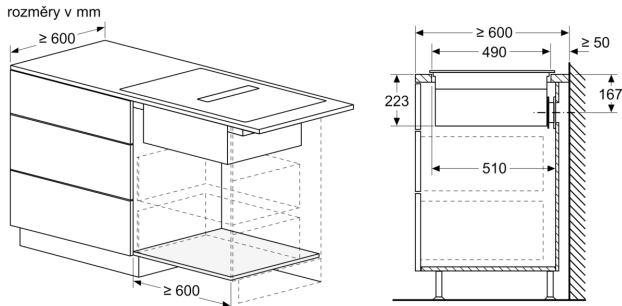
Poznámky k plánování a instalaci

- Varná deska s odsáváním umožňuje provoz s odvětráváním nebo s recirkulací vzduchu ve 4 různých konfiguracích (bez potrubí, částečně a plně vedené recirkulace nebo odvětrání vzduchu pomocí potrubí). Součástí varné desky je instalační sada pro neřízenou recirkulaci vzduchu - čtyři pachové CleanAir filtry a adaptér pro odvod vzduchu. Dodávané příslušenství umožňuje snadnou a rychlou instalaci a lze je plánovat ve všech hloubkách pracovní desky ≥ 60 cm. Pro jiné typy instalace se doporučuje jedna z následujících sad příslušenství:
 - HEZ9VDKR1 montážní sada pro provoz s částečnou cirkulací pro varné desky s odsáváním, pro hloubku pracovní desky ≥ 60 cm s max. výškou pracovní desky 960 mm. HEZ9VDKR0 montážní sada pro provoz s částečnou cirkulací pro varné desky s odsáváním, pro hloubku pracovní desky ≥ 70 cm s max. výškou pracovní desky 960 mm.
 - HEZ9VDKE1 montážní sada pro provoz odvětráním, pro hloubku pracovní desky ≥ 60 cm.
- Pro konfiguraci s plnou nebo částečnou recirkulací vzduchu nebo pro provoz odvětrání nabízíme širokou nabídku komponentů plochého potrubí pro vaše individuální plány a dispozice prostoru.
- Doporučení pro plánování:
 - spotřebič umožňuje instalaci jak do ostrůvku, tak i ke stěně.
 - spotřebič vyhovuje Zkoušce plamenem (podle IEC 60695-5-11) a třídě hořlavosti V2 (podle UL94).
 - max. hloubka zapuštění u modelů s rámečkem je 223 mm, max. hloubka zapuštění u modelů bez rámečku je 227 mm.
 - spotřebič musí být volně přístupný zespodu (tj. pro přístup ke spodní jednotce pro zachycení kapaliny).
 - pod varnou desku s integrovaným ventilačním systémem není nutné instalovat mezidno. Zásuvky a / nebo police musí být odnímatelné. Zadní panel korpusu může být zachován, ovšem je nutné zhotovit výřez pro výstup vzduchu (doporučení o umístění a velikosti otvoru naleznete v montážním návodu).
 - provoz s neřízenou recirkulací vzduchu vyžaduje svislý otvor min. 25 mm za zadní stěnou nábytku. Pro ideální výkon doporučujeme velikost otvoru 50 mm.
 - minimální tloušťka pracovní desky u modelů s rámečkem je 16 mm, u modelů bez rámečku dle standardních instalačních návodů. Instalace do ještě tenčích pracovních desek je možná, doporučujeme objednat sadu pod označením 626792 (lze objednat přes autorizovaný servis).
 - celková hmotnost spotřebiče je 26 kg. Při použití tenší pracovní desky je zapotřebí podpěrné konstrukce. Je třeba brát na zřetel i hmotnost spotřebiče. Prosím, v tomto případě kontaktujte výrobce pracovní desky.
 - u provozu s částečně řízenou nebo neřízenou recirkulací musí být v oblasti soklu dodržen otvor pro zpětný tok vzduchu ≥ 400 cm². Otvor lze realizovat pomocí dekorativních mřížek, lamelových mřížek nebo jemně zkrácených soklů v závislosti na sortimentu výrobce kuchyňského nábytku.
 - výstup vzduchu na zadní straně spotřebiče lze přímo napojit s vnějším plochým potrubním prvkem (NW 150).
 - tlakově stabilní ventilátor umožňuje také delší a složitější potrubí až do 8 m se třemi ohyby 90 ° při zachování odpovídajícího výkonu.
 - při instalaci varné desky s odsáváním v provozu odvětrání spojeným s krbem, musí být zdroj napájení vybaven vhodným bezpečnostním vypínačem. Tato bezpečnostní pojistky není nutná

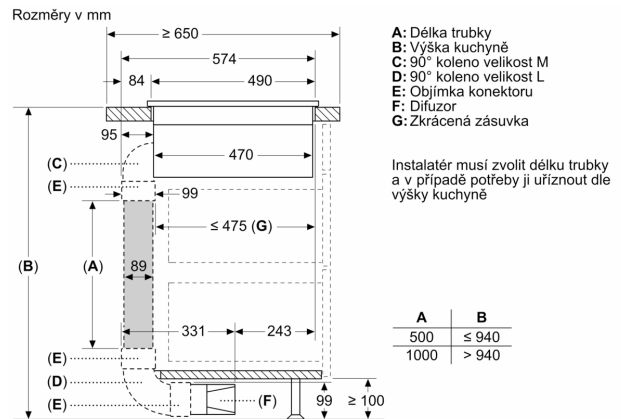
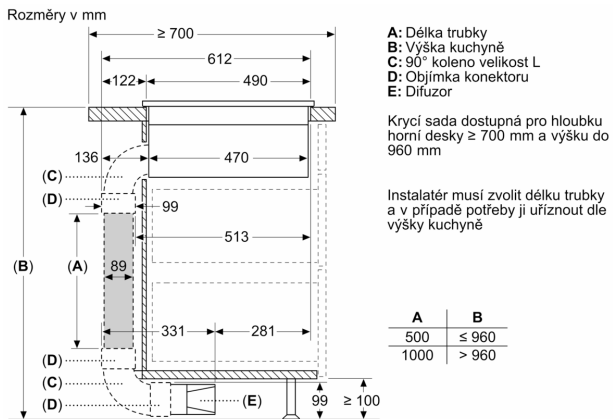
pro provoz s recirkulací vzduchu.

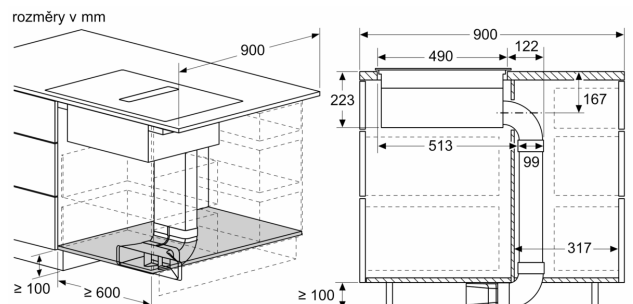
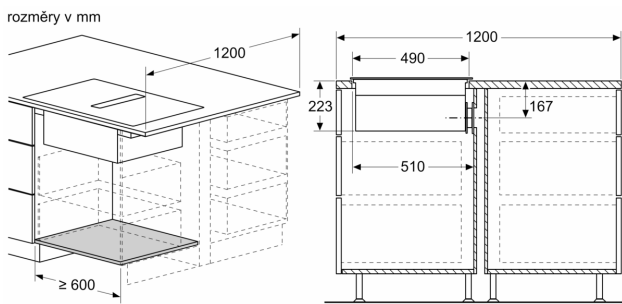
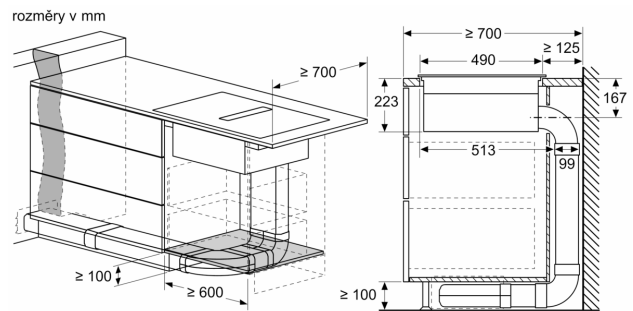
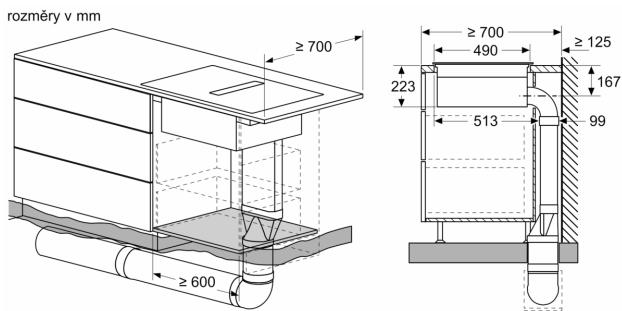
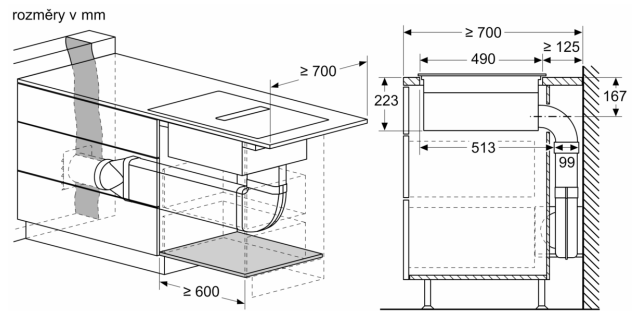
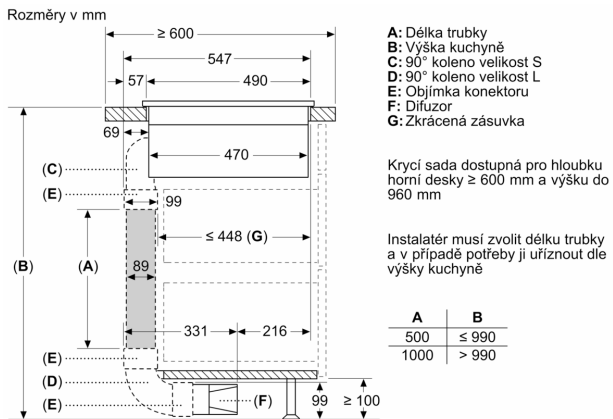
- - při provozu s odvětráním by měla být instalována zpětná klapka s maximálním otevíracím tlakem 65 Pa.

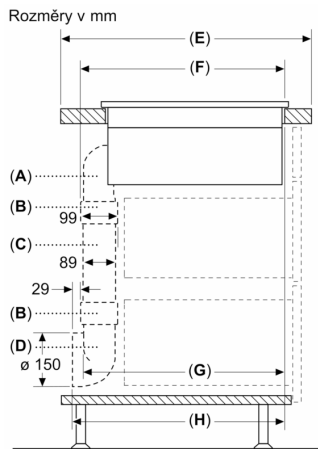
Serie 8, Indukční varná deska s odsáváním, 80 cm, instalace na pracovní desku s rámečkem PXX875D67E



- A: hloubka prohlubně
 B: Výřez v zadním panelu požadovaný pro potrubí. Přesná velikost a poloha jsou uvedeny v příslušném výkresu.
 C: Všechny modely se šířkou 80 cm lze instalovat do nábytku s šířkou 60 cm po nastavení bočních panelů.

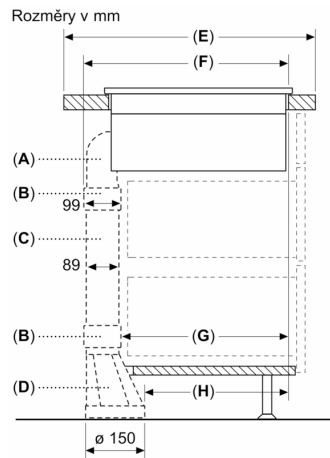






A	E	F	G	H
Velikost S	≥ 600	547	545	579
Velikost M	≥ 650	574	569	603
Velikost L	≥ 700	612	609	643

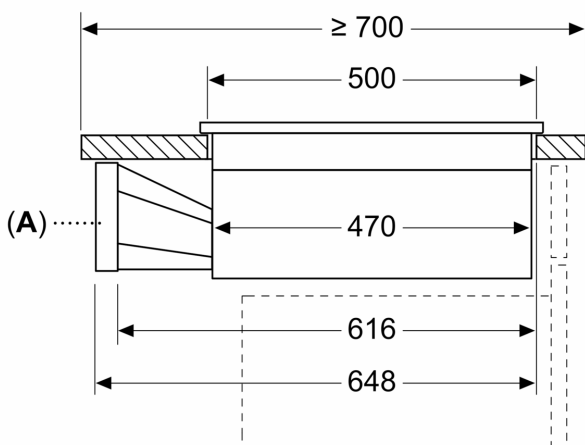
- A: 90° koleno
- B: Objímka konektoru
- C: Přímá trubka
- D: 90° adaptér kulatý, plochý



A	E	F	G	H
Velikost S	≥ 600	547	451	389
Velikost M	≥ 650	574	475	413
Velikost L	≥ 700	612	515	453

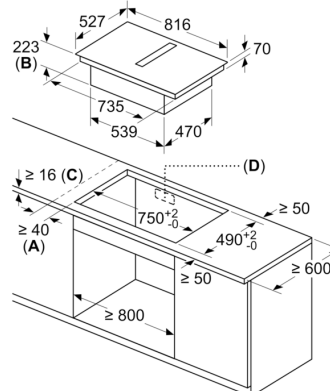
- A: 90° koleno
- B: Objímka konektoru
- C: Přímá trubka
- D: Přímý adaptér kulatý, plochý

Rozměry v mm



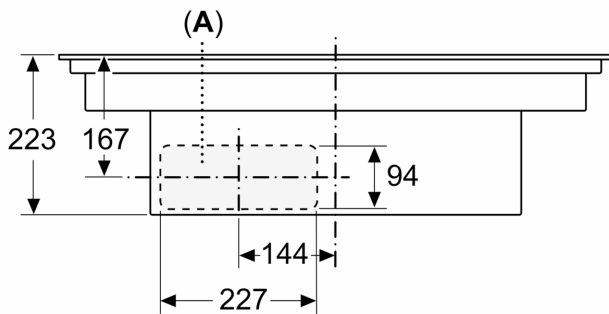
A: Adaptér kulatý, plochý

rozměry v mm

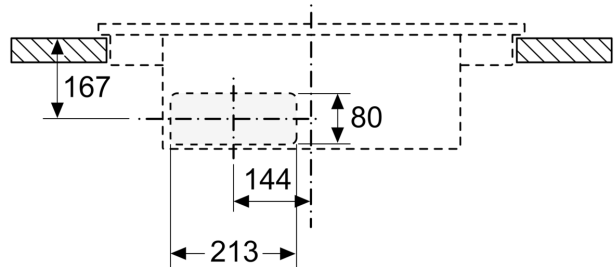


- A: Minimální vzdálenost výřezu pro varnou desku od stěny
- B: Hloubka zapuštění
- C: Pracovní deska, do které je zabudována varná deska, musí odolávat zatížení cca 60 kg, v případě potřeby s použitím vhodných spodních konstrukcí.
- D: V zadní stěně musí být vytvořen výřez pro vedení. Přesná velikost a poloha jsou uvedeny na speciálním výkresu.

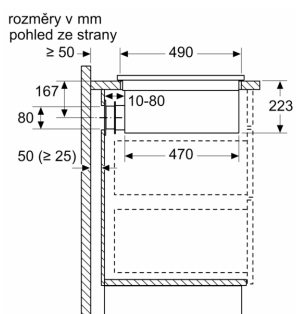
Rozměry v mm
pohled zepředu



Rozměry v mm
čelní pohled - výřez v nábytku
pro cirkulaci bez potrubí



A: připojeno přímo na zadní stranu



Při instalaci přímo proti vnějším stěnám, které nejsou izolované ($\mu \geq 0,5 \text{ W/m}^2 \cdot \text{°C}$) doporučujeme použít částečné nebo plně kanálové konfigurace recirkulace.

rozměry v mm
přední pohled

