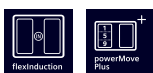
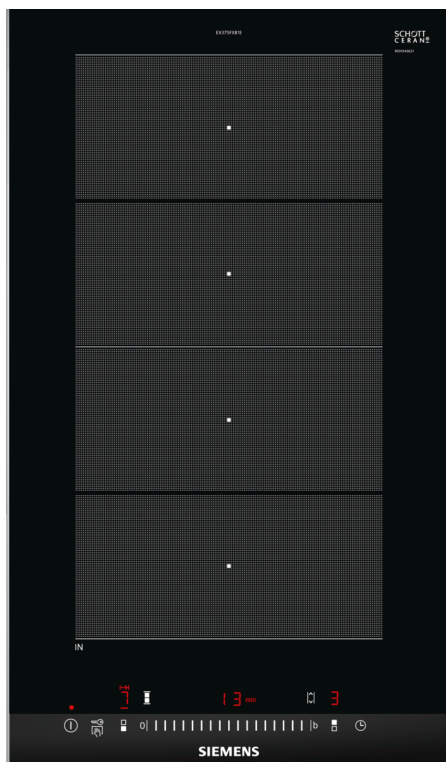


## iQ700, Flex indukční varná deska, 30 cm, černá, instalace na pracovní desku s rámečkem EX375FXB1E



HZ32WA00 Bezdrátová teplotní sonda, HZ390011 Nerezový pekáč, HZ390012 Nástavec pro vaření v páře do HZ390011, HZ390090 Wok pánve s mřížkou a poklicí, HZ390512 Teppan Yaki gril, velký, HZ390522 Grilovací plát, HZ394301 Spojovací lišta, HZ9ES100 Vaříč na espresso, HZ9FE280 Pánev na pečení Ø 18 / 28 cm, HZ9FF010 Nádoba na flex varné zóny, HZ9FF030 Nádobí na flex varné zóny, 3 kusy, HZ9FF040 Nádoby na flex varné zóny, 4 kusy, HZ9SE030 Sada nádobí, HZ9SE040 4 dílná sada nádobí, HZ9SE060 6 dílná sada nádobí, HZ9TY010 Teppan Yaki

Moderní indukční varná deska s flexibilní varnou zónou - nabízí dokonalou variabilitu a mnoho flexibility při vaření.

- ✓ Varná deska v šířce 30 cm pro perfektní kombinaci s ostatními deskami řady Domino nebo deskami ve fazetovém designu.
- ✓ flexInduction: inteligentní varná zóna, která se přizpůsobí vašemu nádobí.
- ✓ Ovládání touchSlider umožňuje nastavit teplotu přímým dotykem nebo posunem prstu po teplotní stupnici.
- ✓ powerMove Plus: pro pohodlné vaření díky 3 přednastaveným úrovním výkonu
- ✓ powerBoost: zvyšuje výkon indukční varné zóny až o 50 %.

Druh spotřebiče: ..... vario/domino varná zóna  
 Druh spotřebiče: ..... vario/domino varná zóna  
 Konstrukce spotřebiče: ..... vestavný  
 Konstrukce spotřebiče: ..... vestavný  
 Zdroj energie: ..... Elektrický  
 Zdroj energie: ..... Elektrický  
 Počet varných zón, které mohou být použity současně: ..... 2  
 Počet varných zón, které mohou být použity současně: ..... 2  
 Požadovaná velikost otvoru pro instalaci (v x š x h): ..... 51 x 270 x 490-500 mm  
 Požadovaná velikost otvoru pro instalaci (v x š x h): ..... 51 x 270 x 490-500 mm  
 Šířka spotřebiče: ..... 302 mm  
 Šířka spotřebiče: ..... 302 mm  
 Rozměry spotřebiče: ..... 51x302x520 mm  
 Rozměry spotřebiče: ..... 51x302x520 mm  
 Rozměry zabaleného spotřebiče (v x š x h): ..... 126 x 383 x 597 mm  
 Rozměry zabaleného spotřebiče (v x š x h): ..... 126 x 383 x 597 mm  
 Hmotnost netto: ..... 7.5 kg  
 Hmotnost netto: ..... 7.5 kg  
 Hmotnost brutto: ..... 8.7 kg  
 Hmotnost brutto: ..... 8.7 kg  
 Ukazatel zbytkového tepla: .....ano  
 Ukazatel zbytkového tepla: .....ano  
 Umístění ovládacího panelu: ..... Vpředu  
 Umístění ovládacího panelu: ..... Vpředu  
 Materiál desky: ..... sklokeramika  
 Materiál desky: ..... sklokeramika  
 Materiál povrchu: ..... černá, Alu, kartáčovaný  
 Materiál povrchu: ..... černá, Alu, kartáčovaný  
 Délka přívodního kabelu: ..... 110.0 cm  
 Délka přívodního kabelu: ..... 110.0 cm  
 EAN: .....4242003697405  
 EAN: .....4242003697405  
 Napětí: ..... 220-240 V  
 Napětí: ..... 220-240 V  
 Frekvence: ..... 60; 50 Hz  
 Frekvence: ..... 60; 50 Hz



## iQ700, Flex indukční varná deska, 30 cm, černá, instalace na pracovní desku s rámečkem EX375FXB1E

- 30 cm: komfortní prostor pro 2 hrnce nebo pánve

### Flexibilita varných zón

- flexZone: používejte nádobí jakéhokoli tvaru nebo velikosti kdekoli na varné zóně dlouhé 40 cm.
- varná zóna, střední: 210 mm, 200 mm, 2.2 kW (max. výkon 3.7 kW)
- varná zóna, střední vzadu: 210 mm, 200 mm, 2.2 kW (max. výkon 3.7 kW)

### Komfort

- ovládání touchSlider: pohodlné a přesné ovládní pomocí dotykového displeje.
- 17 stupňů výkonu: přesné nastavení 17 stupňů výkonu (9 hlavních a 8 mezi stupňů výkonu)
- minutka, timer Doba vaření, timer: vypne varnou zónu na konci nastaveného času (např. při přípravě vařených vajec).
- minutka, timer Doba vaření, timer: na konci nastaveného času zazní akustický signál (např. při vaření těstovin).
- timer Doba vaření: ukazuje, kolik času uplynulo od spuštění timeru (např. u brambor).

### Úspora času a efektivita

- powerBoost (nastavitelné pro všechny varné zóny): využijte o 50 % více výkonu při vaření např. vody, než nabízí nejvyšší standardní stupeň výkonu
- powerMove Plus: zvyšte nebo snižte stupeň výkonu jednoduše pohybem hrnce dopředu nebo dozadu.
- quickStart: při zapnutí varná deska automaticky vybere varnou zónu s nádobím (umístěným ve vypnutém stavu)
- reStart: v případě neúmyslného vypnutí obnovte všechna předchozí nastavení opětovným zapnutím varné desky do 4 sekund

### Design

- fazetový design

### Bezpečnost

- 2-stupňový ukazatel zbytkového tepla pro každou varnou zónu: indikuje, které varné zóny jsou stále horké nebo teplé
- dětská pojistka: zabrání nechtěné aktivaci varné desky
- ochrana při utírání: otřete překypělou tekutinu bez neúmyslné změny nastavení (blokování všech dotykových tlačítek na 30 sekund).
- hlavní vypínač: vypnutí všech varných zón pouhým stisknutím tlačítka
- bezpečnostní vypínání: z bezpečnostních důvodů se ohřev vypne po nastaveném čase bez další uživatelské interakce (lze nastavit)
- ukazatel spotřeby energie: ukazuje spotřebu elektřiny posledního procesu vaření.

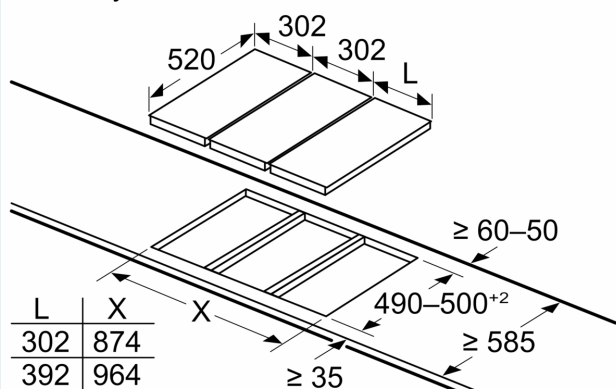
### Instalace

- rozměry spotřebiče (V x Š x H): 51 x 302 x 520 mm
- rozměry pro vestavbu (V x Š x H) : 51 x 270 x 490 - 500 mm
- min. tloušťka pracovní desky: 16 mm
- příkon: 3.7 kW

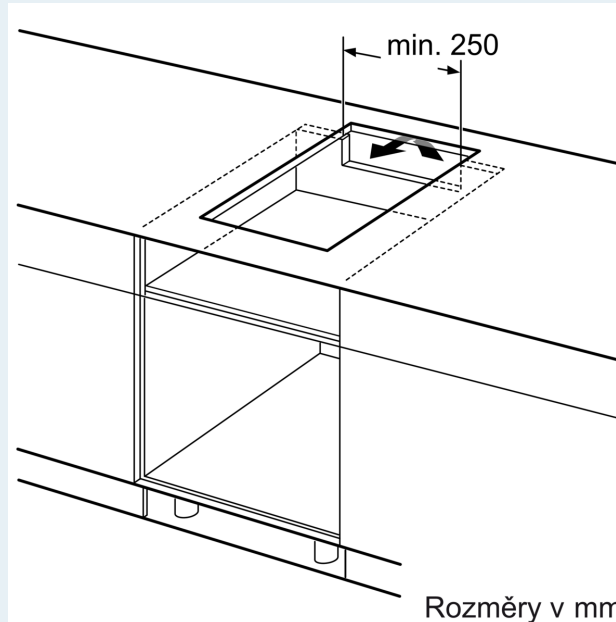
- powerManagement: v případě potřeby omezí maximální výkon (závisí na pojistkové ochraně elektrické instalace)
- délka připojovacího kabelu: 110 cm, připojovací kabel součástí spotřebiče

## iQ700, Flex indukční varná deska, 30 cm, černá, instalace na pracovní desku s rámečkem EX375FXB1E

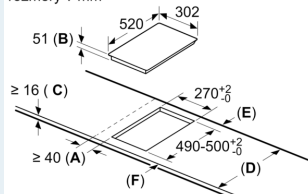
Rozměry v mm



Jsou-li těsně vedle sebe instalovány dva nebo více prvků, jsou zapotřebí dvě nebo více montážních sad (2 prvky 1 montážní sada, 3 prvky 2 montážní sady atd.)



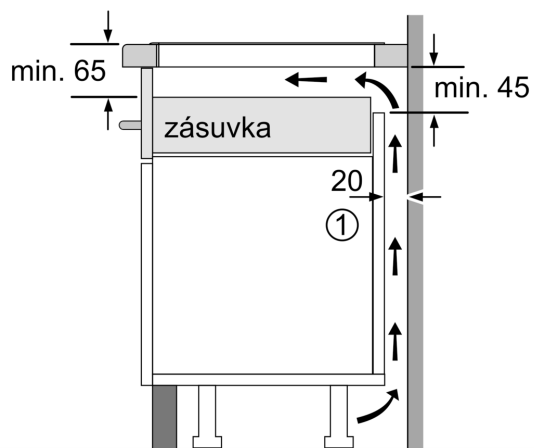
rozměry v mm



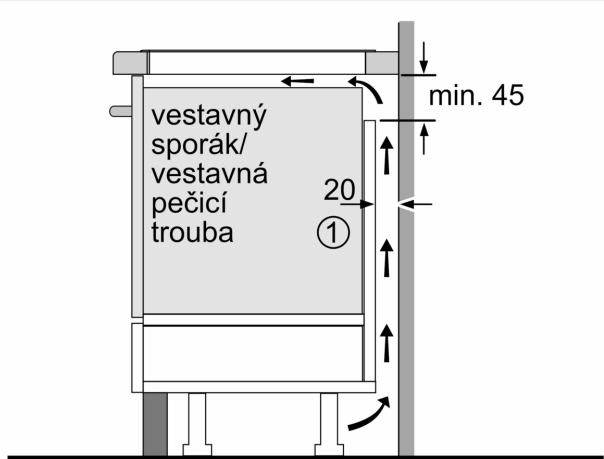
- A: Minimální vzdálenost výřezu varné desky od zdi.
- B: Hloubka zapuštění
- C: Mezera mezi povrchem pracovní desky horní stranou přední části trouby musí být 30 mm. Viz prostorové požadavky trouby.

Nosnost pracovní desky, do které je instalována varná deska, musí být min. cca 60 kg; v případě potřeby musí být použity vhodné nosné konstrukce.

D	E	F
585-600	50	≥ 35
> 600	≥ 50	≥ 50



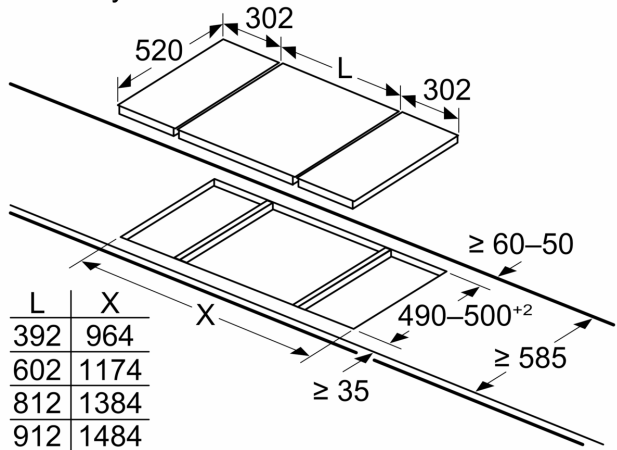
① Je nutné počítat s větrací štěrbinou.



①  
Je nutné počítat  
s větrací štěrbinou

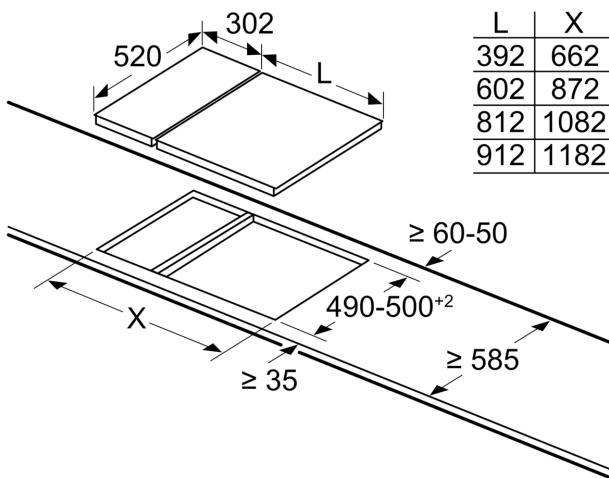
rozměry v mm

Rozměry v mm



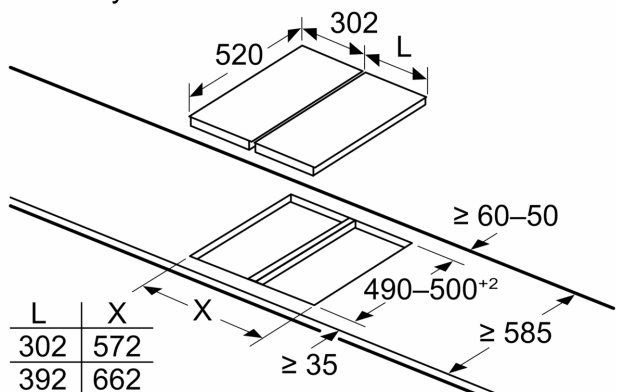
Při montáži dvou jednotek Domino přímo  
k varné desce jsou nutné dvě montážní sady  
(HZ394301)

measurements in mm



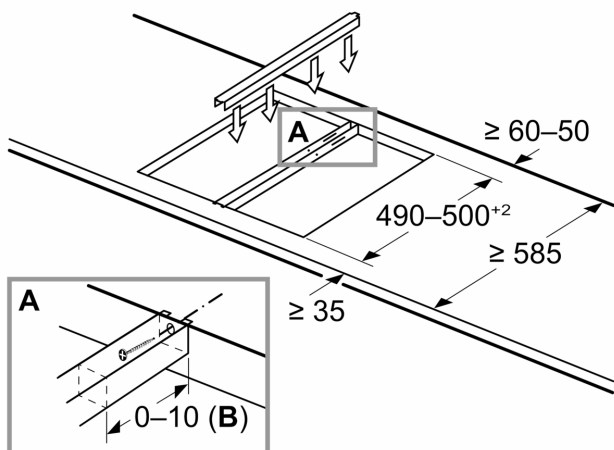
When installing a Domino unit right next to a  
hob, an assembly kit (HZ394301) is required.

Rozměry v mm



Jsou-li těsně vedle sebe instalovány dva nebo  
více prvků, jsou zapotřebí dvě nebo více  
montážních sad (2 prvky 1 montážní sada, 3  
prvky 2 montážní sady atd.)

## Rozměry v mm Montážní sada (HZ394301) pro Domino



**B:** V závislosti na hloubce výřezu

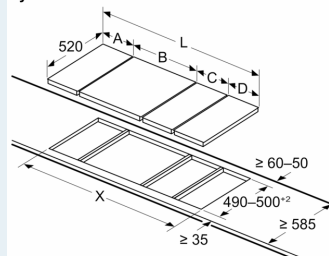
rozměry v mm  
možnosti kombinace prvků Domino s příslušnými  
rozměry spotřebičů a výřezů

typ šířky: 30 40 60 70 80 90  
šířka spotřebiče: 302 392 602 710 812 912

	A	B	C	D	L	X
2x30	302	302	-	-	604	572
1x30, 1x40	302	392	-	-	694	662
1x30, 1x60	302	602	-	-	904	872
1x30, 1x70*	302	710	-	-	1012	980
1x30, 1x80	302	812	-	-	1114	1082
1x30, 1x90	302	912	-	-	1214	1182
2x40	392	392	-	-	784	752
1x40, 1x60	392	602	-	-	994	962
1x40, 1x70*	392	710	-	-	1102	1070
1x40, 1x80	392	812	-	-	1204	1172
1x40, 1x90	392	912	-	-	1304	1272
3x30	302	302	302	-	906	874
2x30, 1x40	302	302	392	-	996	964
2x30, 1x60	302	302	602	-	1206	1174
2x30, 1x70*	302	302	710	-	1314	1282
2x30, 1x80	302	302	812	-	1416	1384
2x30, 1x90	302	302	912	-	1516	1484
1x30, 2x40	302	392	392	-	1086	1054
1x30, 1x40, 1x60	302	392	602	-	1296	1264
1x30, 1x40, 1x70*	302	392	710	-	1404	1372
1x30, 1x40, 1x80	302	392	812	-	1506	1474
1x30, 1x40, 1x90	302	392	912	-	1606	1574
3x40	392	392	392	-	1176	1144
2x40, 1x60	392	392	602	-	1386	1354
4x30	302	302	302	302	1208	1176
3x30, 1x40	302	302	302	392	1298	1266
2x30, 2x40	302	302	392	392	1388	1356
1x30, 3x40	302	392	392	392	1478	1446
1x30, 1x75	302	750	-	-	1052	1016
1x40, 1x75	392	750	-	-	1142	1106
2x30, 1x75	302	302	750	-	1354	1318
1x30, 1x40, 1x75	302	392	750	-	1444	1408

\* Nelze použít se\_70 cm indukční deskou

Rozměry v mm  
Obrázek pro možnosti stolních kombinací Domino s příslušnými zařízeními a rozměry výřezu



Jsou-li těsně vedle sebe instalovány dva nebo více prvků, jsou zapotřebí dvě nebo více montážních sad (2 prvky 1 montážní sada, 3 prvky 2 montážní sady atd.)

Rozměr výřezu (X) závisí na kombinaci (viz tabulku kombinací)