

Serie 4, Vestavná trouba s přídatnou párou, 60 x 60 cm, černá HRA534EB0



A



1 x kombinovaný rošt, 1 x univerzální pánev

HEZ617000 Forma na pizzu, HEZ629070 Grilovací plech, HEZ631070 Pečicí plech, HEZ632070 Hluboký pečicí plech, HEZ633001 Víko pro profí plech, HEZ327000 Pečicí kámen s dřevěnou lopatkou, HEZ32WA00 Bezdrátová teplotní sonda, HEZ530000 2 univerzální pánve (poloviční formát), HEZ531010 Pečicí plech s nepřilivným povrchem, HEZ532010 Pečicí plech s keramickým povrchem, HEZ538000 1násobný teleskopický výsuv, HEZ633070 Profí plech, HEZ915003 Skleněný pekáč, HEZG0AS00 Síťový kabel, délka 3 m, HEZ634000 Kombinovaný rošt, HEZ636000 Skleněná pánev, HEZ638000 Plně teleskopický výsuv ClipRail Plus, HEZ660050 Dekorační lišta, HEZ664000 Kombinovaný rošt

Vestavná trouba s funkcí přídatná pára: dosáhnete vynikajících výsledků pečení speciálnímu druhu ohřevu Hotair steam.

- **Funkce přídatné páry:** přidáním jemné páry bude pečené jídlo zvenčí křupavé a uvnitř nadýchané a šťavnaté.
- **Hotair Steam:** jídlo je na povrchu křupavé a uvnitř šťavnaté.
- **LED displej:** intuitivní ovládání a kontrola.
- **Zápustné otočné voliče:** usnadněte si čištění přední části trouby a dodejte jí elegantní vzhled.
- **Katalytické čištění EcoClean Direct:** snadné čištění, díky speciálnímu povrchu zadní stěny, která automaticky pohltí tuky

Konstrukce spotřebiče: vestavný
 Integrovaný čistící systém: EcoClean Direct - přídatný čistící program při silnějším znečištění, hydrolytické čištění
 Požadovaná velikost otvoru pro instalaci (v x š x h): 585-595 x 560-568 x 550 mm
 Rozměry spotřebiče: 595x594x548 mm
 Rozměry zabaleného spotřebice (v x š x h): 675 x 660 x 690 mm
 Materiál ovládacího panelu: Sklo
 Materiál dveříek:sklo
 Hmotnost netto: 31.1 kg
 Objem netto - pečicí trouba 1: 71 l
 Druhy ohřevu:velkoplošný gril, horký vzduch jemný, horký vzduch, standardní ohřev, pizza ohřev, dolní ohřev, horký vzduch s grilem
 Řízení teploty: mechanické
 Vnitřní osvětlení (ks): 1
 Délka přívodního kabelu: 120.0 cm
 EAN: 4242005293971
 Počet varných prostorů: 1
 Třída energetické účinnosti:A
 Spotřeba energie na cyklus - konvenční ohřev (2010/30/EC):0.97 kWh/cyklus
 Spotřeba energie na cyklus cirkulace vzduchu - konvenční ohřev (2010/30/EC):0.81 kWh/cyklus
 Index energetické účinnosti (2010/30/EC):95.3 %
 Příkon: 3400 W
 Jištění: 16 A
 Napětí: 220-240 V
 Frekvence:50; 60 Hz
 Typ zástrčky: zalitá zástrčka s uzemněním
 Dodávané příslušenství: .. 1 x kombinovaný rošt, 1 x univerzální pánev



Serie 4, Vestavná trouba s přidavnou párou, 60 x 60 cm, černá HRA534EB0

Vestavná trouba s funkcí přidavná pára: dosáhnete vynikajících výsledků pečení speciálnímu druhu ohřevu Hotair steam.

550 mm

- „potřebné rozměry naleznete v instalačních materiálech“
- Doporučujeme vám vybrat si doplňkové produkty v rámci řady SER4, aby byla zaručena optimální designová kombinace všech vestavěných spotřebičů.

Typ trouby / druh ohřevu

- Pečicí trouba, 60 cm a 8 druhů ohřevu: 3D horký vzduch, horní/spodní ohřev, gril s cirkulací vzduchu, velkoplošný gril, stupeň pro pizzu, spodní ohřev, horký vzduch jemný, horký vzduch + pára
- rozsah teploty: 50 °C - 275 °C
- vnitřní objem: 71 l

Výsuvný systém

- počet pečicích úrovní: 5 ks
- závěsné rošty, jednonásobný teleskopický výsuv, se stop funkcí, standardní výsuv

Design

- otočné voliče
- XLL pečicí trouba s GranitEmail

Čištění

- EcoClean katalytické čištění: zadní stěna
- CleaningAssistance: hydrolytické čištění
- celoskleněná vnitřní strana dvířek

Komfort

- LED displej
- elektronické hodiny s časovou předvolbou
- automatický start
- ukazatel přehřevu
- designové madlo z nerezové oceli
- rychloohřev
- halogenové osvětlení
- miska na vodu o objemu 250 ml
- chladicí ventilátor

Příslušenství

- rošt, smaltovaný hluboký plech

Bezpečnost a energetická náročnost

- dětská pojistka

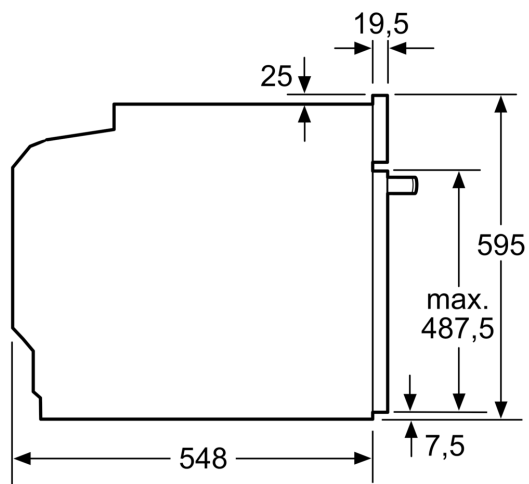
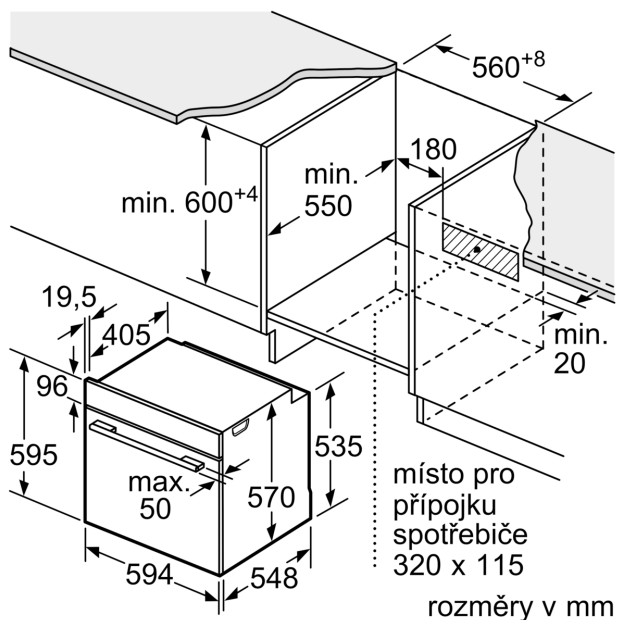
Technické informace

- délka přívodního kabelu: 120 cm
- napětí: 220 - 240 V
- celkový příkon elektro: 3.4 kW
- energetická třída (dle EU 65/2014): A
- spotřeba energie na cyklus při konvenčním ohřevu: 0.97 kWh (na stupnici třídy energetické účinnosti od A+++ do D)
- spotřeba energie na cyklus v režimu recirkulace: 0.81 kWh
- počet pečicích prostorů: 1 zdroj tepla: elektrina objem pečicího prostoru: 71 l

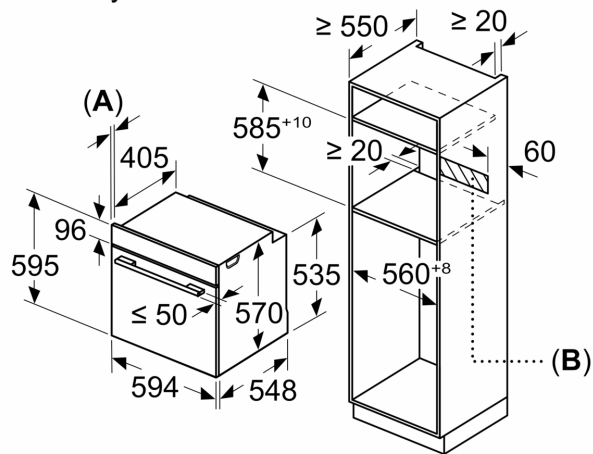
Rozměry

- rozměry spotřebiče (V x Š x H): 595 mm x 594 mm x 548 mm
- rozměry niky (V x Š x H): 585 mm - 595 mm x 560 mm - 568 mm x

Serie 4, Vestavná trouba s přídatnou párou, 60 x 60 cm, černá HRA534EB0

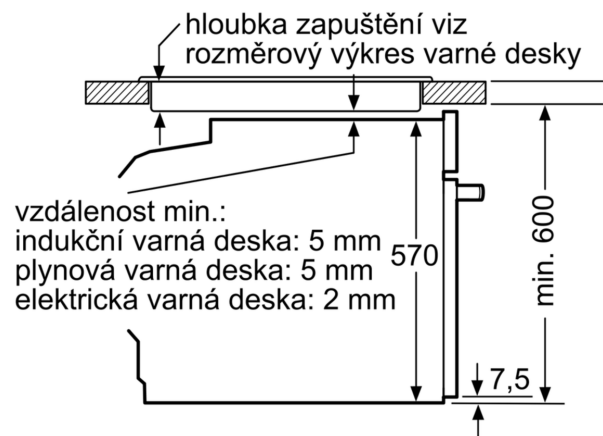


Rozměry v mm



A: 19,5 mm
B: Prostor pro připojení spotřebiče 320 x 115 mm

vestavba s varnou deskou



vzdálenost min.:
 indukční varná deska: 5 mm
 plynová varná deska: 5 mm
 elektrická varná deska: 2 mm

rozměry v mm