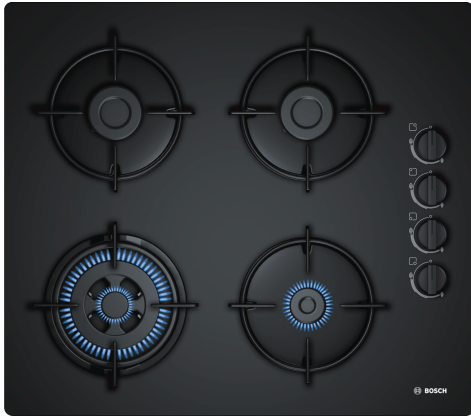


**Serie 2, Plynová varná deska, 60 cm,
tvrzené sklo, černá
POH6B6B10**



HEZ298105 Podložka pro mírné vaření
HEZ298110 Wok kroužek
HEZ298114 Podložka pod hrnce

Plynová varná deska s ovládním na pravé straně: regulujte hořáky pohodlně pomocí ovládacích knoflíků umístěných na pravé straně desky.

- **Wok hořák:** výkonné vaření až do 3,3 kW (v závislosti na druhu plynu).
- **Nerezový rošt pod hrnce:** jednoduchá manipulace a čištění.
- **Připraveno na biometan:** vaše plynová varná deska může být nyní připojena také na obnovitelný biometan.
- **Ovládací volič:** umožňuje ergonomické ovládání.
- **Povrchová barva:** elegantní design z černého tvrzeného skla.

Označení produktové řady: plynová varná deska s ovládním
Konstrukce spotřebiče: vestavný
Zdroj energie: plynový
Počet varných zón, které mohou být použity současně: 4
Ovládací prvky: mečovitý ovládací volič
Požadovaná velikost otvoru pro instalaci (v x š x h): ...45 x 560-562 x 480-492 mm
Šířka spotřebiče: 590 mm
Rozměry spotřebiče: 56 x 590 x 520 mm
Rozměry zabaleného spotřebiče (v x š x h): 141 x 651 x 578 mm
Hmotnost netto: 9.1 kg
Hmotnost brutto: 10.0 kg
Ukazatel zbytkového tepla: žádné
Umístění ovládacího panelu: boční
Materiál desky: tvrzené sklo
Materiál povrchu: černá
Barva rámečku: černá
Délka přívodního kabelu: 100.0 cm
EAN: 4242002820903
Celkový objem připojeného plynu: 7700 W
Jištění: 3 A
Napětí: 220-240 V
Frekvence: 60; 50 Hz



Serie 2, Plynová varná deska, 60 cm, tvrzené sklo, černá POH6B6B10

Plynová varná deska s ovládáním na pravé straně: regulujte hořáky pohodlně pomocí ovládacích knoflíků umístěných na pravé straně desky.

Design

- materiál varné desky: tvrzené sklo , černá
- design bez rámečku: instalace do roviny pracovní desky nebo mírně nadsazená na pracovní desku
- smaltované rošty

Komfort

- mečovitý ovládací knoflík: silný úchop pro snadné a přesné ovládání.
- integrované zapalování v ovládacím voliči: stačí jen zatlačit a otočit, abyste zapálili plamen.

Výkon hořáků

- 4 plynové hořáky
- vlevo vpředu: hořák WOK až 3.3 kW (záleží na typu plynu)
- vlevo vzadu: normální hořák až 1.7 kW (záleží na typu plynu)
- vpravo vzadu: normální hořák až 1.7 kW (záleží na typu plynu)
- vpravo vpředu: úsporný hořák až 1 kW (záleží na typu plynu)

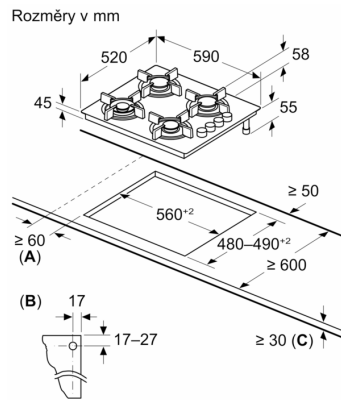
Bezpečnost

- termoelektrická pojistka zhasnutí plamene: zabrání nežádoucímu proudění plynu při zhasnutí plamene.

Instalace (dle typu plynu)

- použitelné pro: zemní plyn L/LL G25/20mbar(DE)
- NG H/E 20mbar, E+ 20/25mbar zemní plyn H 25 mbar (HU) zemní plyn L 25 mbar (NL) propan-butan G30,31 28-30/37mb propan-butan G30 37 mbar (PL) propan-butan 50 mbar
- přednastaveno na zemní plyn (20 mbar)
- Sada trysek pro trysky na propan-butan (28-30/37mbar) součástí dodávky. Trysky pro všechny ostatní druhy plynů lze objednat prostřednictvím zákaznického servisu. Pro výměnu trysek kontaktujte zákaznický servis.
- rozměry spotřebiče (V x Š x H): 56 x 590 x 520 mm
- rozměry pro vestavbu (V x Š x H) : 45 x 560 x 480 - 492 mm
- min. tloušťka pracovní desky: 30 mm
- délka připojovacího kabelu: 1 m
- celkový objem připojeného plynu: 7.7 kW

**Serie 2, Plynová varná deska, 60 cm,
tvrzené sklo, černá
POH6B6B10**



A: Min. vzdálenost od výřezu varného panelu ke stěně

B: Poloha plynové přípojky ve výřezu

C: Případně více, pokud je vespod instalovaná trouba; viz prostorové požadavky trouby