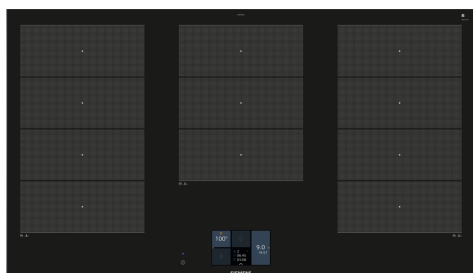


iQ700, Indukční varná deska, 90 cm, Černá, instalace na pracovní desku s rámečkem EX975KXV1E



zvláštní příslušenství

HZ390210 Pánev pro pečicí senzor (Ø 15cm), HZ390220 Pánev pro pečicí senzor (Ø 19 cm), HZ390230 Pánev pro pečicí senzor (Ø 21cm), HZ390512 Teppan Yaki gril, velký, HZ390522 Grilovací plát, HZ394301 Spojovací lišta, HZ9ES100 Vaříč na espresso, HZ9FE280 Pánev na pečení Ø 18 / 28 cm, HZ9SE030 Sada nádobí, HZ9SE040 4 dílná sada nádobí, HZ9SE060 6 dílná sada nádobí, HZ390011 Nerezový pekáč, HZ390012 Nástavec pro vaření v páře do HZ390011, HZ390090 Wok pánev s mřížkou a poklicí

Moderní indukční varná deska s flexibilní varnou zónou - nabízí dokonalou variabilitu a mnoho flexibility při vaření.

- ✓ flexInduction: inteligentní varná zóna, která se přizpůsobí vašemu nádobí.
- ✓ Pro snadnou obsluhu a dobrou čitelnost z jakéhokoli úhlu - TFT dotykový displej
- ✓ Home Connect: integrujte varnou desku do inteligentní kuchyně.
- ✓ fryingSensor Plus: už žádné připečení nebo připálení pokrmů.
- ✓ powerMove Plus: pro pohodlné vaření díky 3 přednastaveným úrovním výkonu

Vybavení

Technické údaje

Druh spotřebiče:	Varná deska s ovládáním
Druh spotřebiče:	Vestavné
Připojení ke zdroji energie:	Elektricky
Počet varných zón:	5
Požadovaná velikost otvoru pro instalaci (v x š x h):	. 51 x 880-880 x 490-500 mm
Šířka:	912 mm
Rozměry spotřebiče:	51 x 912 x 520 mm
Rozměry zabaleného spotřebiče:	130 x 1070 x 610 mm
Váha:	19.2 kg
Hmotnost brutto:	23.0 kg
Ukazatel zbytkového tepla:	ano
Umístění ovládacího panelu:	Vpředu
Materiál povrchu:	Černá, Alu, kartáčovaný
Délka přívodního kabelu:	110.0 cm
EAN:	4242003927229
Nominální výkon:	220-240 V
Frekvence:	50; 60 Hz



iQ700, Indukční varná deska, 90 cm, Černá, instalace na pracovní desku s rámečkem EX975KXV1E

Vybavení

- 90 cm: komfortní prostor pro 5 hrnce nebo pánve

Flexibilita varných zón

- 3 x flexZone: použijte nádoby jakéhokoliv tvaru nebo velikosti kdekoli na varné zóně dlouhé 40 cm.
- varná zóna, přední levá: 200 mm, 240 mm, 2.2 kW (max. výkon 3.7 kW)
- varná zóna, zadní levá: 200 mm, 240 mm, 2.2 kW (max. výkon 3.7 kW)
- varná zóna, střední vzadu: 240 mm, 300 mm, 2.6 kW (max. výkon 3.7 kW)
- varná zóna, zadní pravá: 200 mm, 240 mm, 2.2 kW (max. výkon 3.7 kW)
- varná zóna, přední pravá: 200 mm, 240 mm, 2.2 kW (max. výkon 3.7 kW)

Komfort

- dotykový TFT displej: jednoduché a přehledné ovládání varné desky pomocí dotykového displeje a uživatelsky přívětivé funkce díky fulltextovým informacím a obrázkům.
- 17 stupňů výkonu: přesné nastavení 17 stupňů výkonu (9 hlavních a 8 mezi stupňů výkonu)
- funkce udržování teploty: udržujte pokrmy teplé při přednastavené nízké úrovni výkonu
- timer (časovač vypnutí): vypne varnou zónu na konci nastaveného času (např. pro vařená vejce)
- minutka: na konci nastaveného času zazní alarm (např. u těstovin)
- CountUp Timer: ukazuje, kolik času uplynulo od spuštění časovače (např. u brambor).

Úspora času a efektivita

- powerBoost (nastavitelné pro všechny varné zóny): využijte o 50 % více výkonu při vaření např. vody, než nabízí nejvyšší standardní stupeň výkonu
- panBoost: rozehřejte pánve rychleji než nabízí nejvyšší standardní stupeň výkonu, a zároveň ochraňte jejich povrchovou úpravu
- powerMove Plus: zvyšte nebo snižte stupeň výkonu jednoduše pohybem hrnce dopředu nebo dozadu.
- flexMotion: při přesunu hrnce do jiné varné zóny můžete stisknutím tlačítka přenést všechna předchozí nastavení do nové zóny
- quickStart: při zapnutí varná deska automaticky vybere varnou zónu s nádobím (umístěným ve vypnutém stavu)
- reStart: v případě neúmyslného vypnutí obnovte všechna předchozí nastavení opětovným zapnutím varné desky do 4 sekund

Speciální vybava

- cookControl Plus: snadno najdete na dotykovém displeji správné nastavení teploty pro daný pokrm.
- fryingSensor Plus s 5 stupni teploty: zabraňuje připálení díky automatické regulaci teploty integrovaného senzoru

Konektivita

- vzdálená kontrola a ovládání: zkontrolujte, zda je varná deska vypnutá i když nejste doma, a najdete recepty nebo další funkce v

aplikaci Home Connect

- cookConnect system : automaticky zapne odsavač par při vaření díky WiFi propojení varné desky a odsavače par

Design

- fazetový design

Bezpečnost

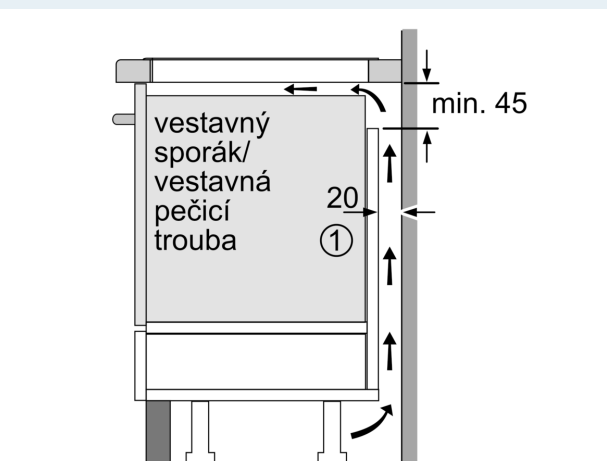
- 2-stupňový ukazatel zbytkového tepla pro každou varnou zónu: indikuje, které varné zóny jsou stále horké nebo teplé
- dětská pojistka: zabraní nechtěné aktivaci varné desky
- ochrana při utírání: otřete překypělou tekutinu bez neúmyslné změny nastavení (blokování všech dotykových tlačítek na 30 sekund).
- hlavní vypínač: vypnutí všech varných zón pouhým stisknutím tlačítka
- bezpečnostní vypínání: z bezpečnostních důvodů se ohřev vypne po nastaveném čase bez další uživatelské interakce (lze nastavit)
- ukazatel spotřeby energie: ukazuje spotřebu elektřiny posledního procesu vaření.

Instalace

- rozměry spotřebiče (V x Š x H): 51 x 912 x 520 mm
- rozměry pro vestavbu (V x Š x H) : 51 x 880 x 490 - 500 mm
- min. tloušťka pracovní desky: 16 mm
- příkon: 11.1 kW
- powerManagement: v případě potřeby omezí maximální výkon (závisí na pojistkové ochraně elektrické instalace)
- délka připojovacího kabelu: 110 cm, připojovací kabel je součástí spotřebiče

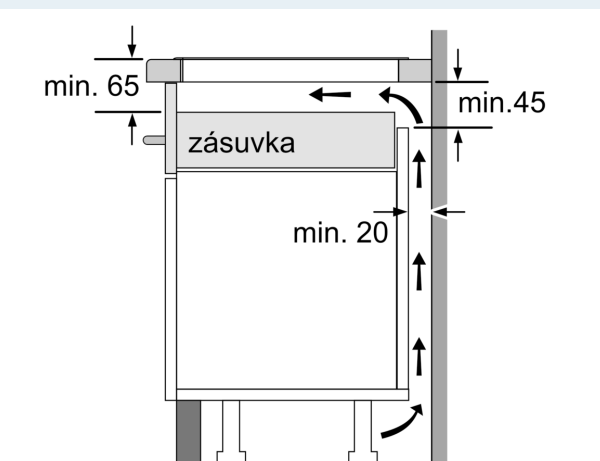
iQ700, Indukční varná deska, 90 cm, Černá, instalace na pracovní desku s rámečkem EX975KXV1E

Rozměrové výkresy

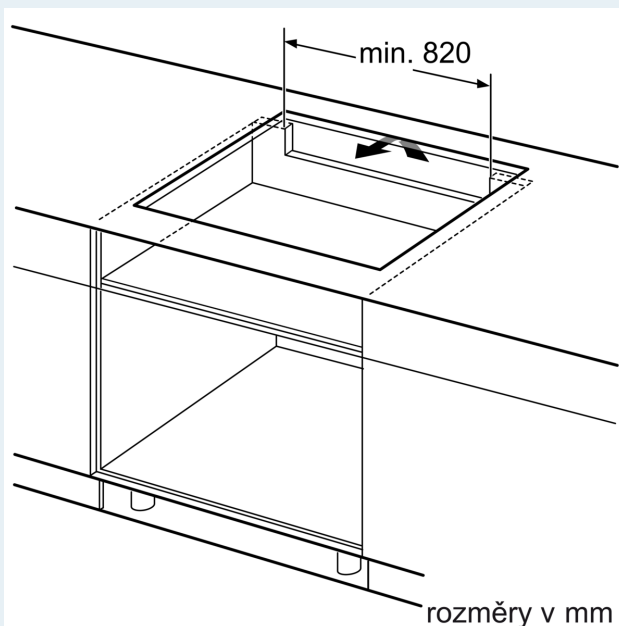


①
Je nutné počítat
s větrací štěrbinou

rozměry v mm

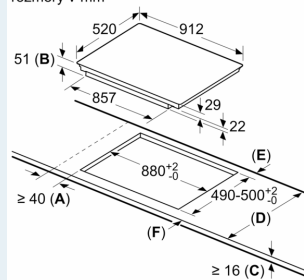


rozměry v mm



rozměry v mm

rozměry v mm



A: Minimální vzdálenost výřezu pro varnou desku ode zdi.
B: Hloubka zapuštění
C: Mezera mezi povrchem pracovní desky a horní částí čela trouby musí být 30 mm. Viz požadavky na rozměry trouby.

Pracovní deska, do které je zapuštěna varná deska, musí být schopna unést cca 60 kg. V případě potřeby musí být použita vhodná nosná konstrukce.

D	E	F
585-600	50	≥ 35
> 600	≥ 50	≥ 50