

iQ700, Vestavná kombinovaná parní trouba, 60 x 60 cm, nerez HS658GXS1



A+



1 x smaltovaný plech, 1 x rošt, 1 x univerzální pánev, děrovaný, velikost XL, 1 x Zásobník páry, neděrovaný, velikost S

HZ531010 Pečicí plech s nepřilnavým povrchem, HZ532010 Pečicí plech s nepřilnavým povrchem, HZ36D613 Neděrovaná parní nádoba velikosti S, HZ36D613G Děrovaná parní nádoba velikosti S, HZ617000 Forma na pizzu, HZ625071 Grilovací plech, HZ631070 Smaltovaný pečicí plech pro pyrolýzu, HZ632070 Pečicí plech, HZ633001 Víko pro profi plech, HZ633070 Profi pánev, HZ636000 Skleněná pánev, HZ664000 Kombinovaný rošt (pára), HZ66X650 Lišta, HZ915003 Skleněný pekáč, HZG0AS00 Síťový kabel, délka 3 m

Zkraťte dobu vaření díky rychlému přehřátí a funkci coolStart.

- ✓ ecoClean Plus: výrazně snazší čištění trouby.
- ✓ fullSteam: Vařte zdravě, šetrně a přirozeně.
- ✓ TFT touchdisplay Plus – dotyková navigace pro jednoduché a intuitivní ovládání.
- ✓ roastingSensor Plus: Tříbodová teplotní sonda pro vynikající pečení.
- ✓ cookControl Plus – základ úspěšného pečení.

Konstrukce spotřebiče:	vestavný
Otevírání dvířek:	Výklopná dvířka
Požadovaná velikost otvoru pro instalaci (v x š x h):	585-595 x 560-568 x 550 mm
Rozměry spotřebiče:	595 x 594 x 548 mm
Rozměry zabaleného spotřebiče (v x š x h):	675 x 660 x 690 mm
Materiál ovládacího panelu:	Nerez
Materiál dvířek:	sklo
Hmotnost netto:	46.3 kg
Délka přívodního kabelu:	120.0 cm
EAN:	4242003658321
Jištění:	16 A
Napětí:	220-240 V
Frekvence:	60; 50 Hz
Typ zástrčky:	zalitá zástrčka s uzemněním
Počet varných prostorů:	1
Užitný objem (varný prostor) - NOVINKA (2010/30/ES):	71 l
Třída energetické účinnosti:	A+
Spotřeba energie na cyklus - konvenční ohřev (2010/30/EC):	0.87 kWh/cyklus
Spotřeba energie na cyklus cirkulace vzduchu - konvenční ohřev (2010/30/EC):	0.69 kWh/cyklus
Index energetické účinnosti (2010/30/EC):	81.2 %
Dodávané příslušenství:	1 x smaltovaný plech, 1 x rošt, 1 x univerzální pánev, 1 x Zásobník páry, děrovaný, velikost S, 1 x Zásobník páry, děrovaný, velikost XL, 1 x Zásobník páry, neděrovaný, velikost S



iQ700, Vestavná kombinovaná parní trouba, 60 x 60 cm, nerez HS658GXS1

Typ trouby / druh ohřevu

- Kombinovaná parní trouba s 15 druhů ohřevu: 4D horký vzduch, horký vzduch eco, horní/spodní ohřev, horní/spodní ohřev eco, gril s cirkulací vzduchu, velkoplošný gril, maloplošný gril, stupeň pro pizzu, coolStart (hluboce zmrazené jídlo), spodní ohřev, intenzivní ohřev, pomalé vaření, předehřívání, sušení, udržování teploty
- Kombinovaná parní trouba a 15 druhů ohřevu: 4D horký vzduch, horký vzduch eco, horní/spodní ohřev, horní/spodní ohřev eco, gril s cirkulací vzduchu, velkoplošný gril, maloplošný gril, stupeň pro pizzu, coolStart (hluboce zmrazené jídlo), spodní ohřev, intenzivní ohřev, pomalé vaření, předehřívání, sušení, udržování teploty, pára 100%, regenerační ohřev (ohřívání pokrmů nebo rozpečení pečiva z předešlého dne), kynutí těsta, rozmrazování
- rozsah teploty: 30 °C - 250 °C
- vnitřní objem: 71 l

Výsuvný systém

- počet pečicích úrovní: 5 ks
- závěsné rošty, 3násobný teleskopický výsuv, se stop funkcí, plně výsuvný

Design

- otočné voliče
- smaltovaný vnitřní povrch pečicího prostoru

Čištění

- ecoClean katalytické čištění: strop, zadní stěna, boční stěny
- ecoClean Plus - přídatný čistící program při silnějším znečištění
- humidClean - hydrolytické čištění
- humidClean - hydrolytické čištění
- celoskleněná vnitřní strana dvířek

Komfort

- 5,7" barevný grafický TFT displej vč. češtiny, s dotykovým ovládním
- elektronické hodiny
- automatický návrh teploty
- ukazatel aktuální teploty ukazatel předehřevu teplotní sonda program sabat
- další funkce:
 - program na odvápnění
 - automatické vyrovnání bodu varu dle nadm.výšky sušení
 - výklopná dvířka, softMove - tlumené otevírání a zavírání dvířek
 - designové madlo z nerezové oceli
 - pomocný systém: cookControl Plus
 - bakingSensor
 - roastingSensor Plus teplotní sonda
 - rychloohřev
 - coolStart
 - LED osvětlení, víceúrovňové LED osvětlení, osvětlení trouby se separátním vypínáním
 - zásobník na vodu o objemu 1 l
 - ukazatel vyprázdnění zásobníku na vodu
 - umístění parního generátoru mimo varný prostor

- chladicí ventilátor

Příslušenství

- smaltovaný hluboký plech, smaltovaný plech, rošt, děrovaná parní nádoba (velikost XL), 1 x děrovaná parní nádoba (velikost S), 1 x neděrovaná parní nádoba (velikost S)

Bezpečnost a energetická náročnost

- chladná dvířka trouby
- dětská pojistka
- bezpečnostní vypínání trouby ukazatel zbytkového tepla tlačítko start spínač kontaktu dveří

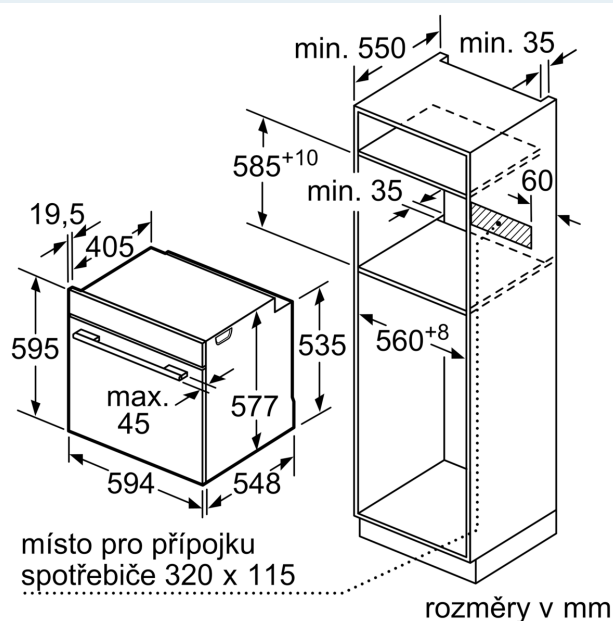
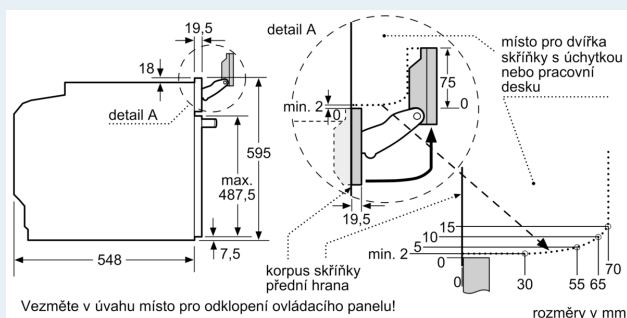
Technické informace

- délka přívodního kabelu: 120 cm
- napětí: 220 - 240 V
- celkový příkon elektro: 3.6 kW
- energetická třída (dle EU 65/2014): A+
- spotřeba energie na cyklus při konvenčním ohřevu: 0.87 kWh (na stupnici třídy energetické účinnosti od A+++ do D)
- spotřeba energie na cyklus v režimu recirkulace: 0.69 kWh
- počet pečicích prostorů: 1 zdroj tepla: elektřina objem pečicího prostoru: 71 l

Rozměry

- rozměry spotřebiče (V x Š x H): 595 mm x 594 mm x 548 mm
- rozměry niky (V x Š x H): 585 mm - 595 mm x 560 mm - 568 mm x 550 mm
- „potřebné rozměry naleznete v instalačních materiálech“
- Doporučujeme vám vybrat si doplňkové produkty v rámci řady IQ700, aby byla zaručena optimální designová kombinace všech vestavěných spotřebičů.

iQ700, Vestavná kombinovaná parní trouba, 60 x 60 cm, nerez HS658GXS1



Pokud je spotřebič vestavěn pod varnou deskou, musí být dodržena následující tloušťka pracovní desky (příp. včetně nosné konstrukce).

Typ varné desky	min. tloušťka pracovní desky	
	nasazená	v rovině
indukční varná deska	37 mm	38 mm
celoplošná indukční varná deska	47 mm	48 mm
plynová varná deska	30 mm	38 mm
elektrická varná deska	27 mm	30 mm

