

KMDA 7876 FL-U 125 Gala Ed

Indukční varná deska s integrovaným odsavačem par a MattFinish s 2 extra velkými varnými oblastmi PowerFlex XL pro cirkulaci



- elegantní povrch pro jedinečný vzhled kuchyně – MattFinish
- nejtišší varná deska TwoInOne od Miele – motor Silence
- Flexibilní instalace – vedená cirkulace (například s DFKS-UR) nebo Plug&Play
- dostatek místa: 4 prostorné varné zóny včetně 2 zón PowerFlex XL
- propojení se systémem Con@ctivity a Miele@home

EAN: 4002516733119 / Číslo materiálu: 12383100 / Číslo starého materiálu: 26787679D

Jubilejní akce	
Jubilejní modely 125	•
125 Gala Edition	•
Provedení	
Indukční varná deska s integrovaným odsavačem par	•
Provozní způsoby	
Cirkulace vedená pomocí dokoupitelného příslušenství	DFK-xxxx,DUU 1500,DUU 600
Cirkulace vedená pomocí dokoupitelného příslušenství	Cirkulace
Cirkulace nevedená (Plug&Play instalace)	•
Design	
Elegantní sklokeramický povrch	•
Instalace bez rámu na pracovní desku	•
Instalace se zapuštěním do pracovní desky	•
Povrch odolný proti poškrábání	MattFinish
Barva sklokeramiky	Matně černá
Efekt proti otiskům prstů	•
Zapuštěný odsavač par	•
Barva krycí mřížky	Černá
Barva tukového filtru	Černá
Vybavení varných zón	
Počet varných zón	4
Počet varných ploch	2
Maximální počet kusů varného nádobí	4
Varné zóny PowerFlex	
Počet	4
Druh	Varná zóna PowerFlex XL
Velikost v mm	Ø 150 – 230
Maximální výkon ve W	2100
Maximální výkon boosteru ve W	3000
Maximální výkon TwinBoosteru ve W	3650
1. varná zóna/varná oblast	
Umístění	vlevo
Druh	Varná oblast PowerFlex XL
Velikost v mm	230x460
Maximální výkon boosteru ve W	4800
Maximální výkon ve W	3400
Maximální výkon TwinBoosteru ve W	7300
2. varná zóna/varná oblast	
Umístění	vpravo
Druh	Varná oblast PowerFlex XL
Velikost v mm	230x460
Maximální výkon boosteru ve W	4800
Maximální výkon ve W	3400
Maximální výkon TwinBoosteru ve W	7300
Komfort při obsluze	
Propojení s Miele@home	•
Automatická funkce Con@ctivity	•

KMDA 7876 FL-U 125 Gala Ed

Indukční varná deska s integrovaným odsavačem par

a MattFinish s 2 extra velkými varnými oblastmi PowerFlex XL pro cirkulaci



EAN: 4002516733119 / Číslo materiálu: 12383100 / Číslo starého materiálu: 26787679D

Digitální indikace stupňů výkonu	•
Ovládání senzorovými tlačítky	ComfortSelect White
Barva zobrazení	Bílá
Permanentní rozpoznání hrnce	•
Indikace nasycení aktivních uhlíkových filtrů	•
Doběh 5/15 min	•
Funkce Stop&Go	•
Ochrana při utírání	•
Funkce Recall	•
Indikace nasycení tukových filtrů	•
Kuchyňský budík	•
Automatické vypínání	•
Automatika předvaření	•
Udržování teploty	•
Individuální možnosti nastavení (např. signální tóny)	•
Hospodárnost a udržitelnost	
ECO motor	•
Motor Silence	•
Komfort při údržbě	
Snadná údržba sklokeramiky	•
Snadné čištění vnitřního prostoru odsavače CleanCover	•
Filtrační systém	
Počet nerezových tukových filtrů (10vrstevých) vhodných k mytí v myčce nádobí	1
Cirkulace	
Výkon stupně min. (m ³ /h) podle EN 61591	145
Výkon stupně max. (m ³ /h) podle EN 61591	465
Výkon intenzivního stupně 1 (m ³ /h) dle EN 61591	510
Hlučnost stupně min. (dB(A) re 1 pW) podle EN 60704-3	47,0
Hlučnost stupně max. (dB(A) re 1 pW) podle EN 60704-3	68,0
Hlučnost intenzivního stupně 1 (dB(A) re 1 pW) dle EN 60704-3	70,0
Akustický tlak stupně min. (dB(A) re 20 µPa) podle EN 60704-2-13	34,0
Akustický tlak stupně max. (dB(A) re 20 µPa) podle EN 60704-2-13	55,0
Akustický tlak intenzivního stupně 1 (dB(A) re 20 µPa) dle EN 60704-2-13	57,0
Bezpečnost	
Bezpečnostní vypínání	•
Blokovácí funkce	•
Zablokování zprovoznění	•
Integrovaný ochlazovací ventilátor	•
Ochrana proti přehřátí	•
Ukazatel zbytkového tepla	•
Přípojka pro spínač okenního kontaktu	•
Technické údaje	
Rozměry v mm (šířka)	800
Rozměry v mm (výška)	238
Rozměry v mm (hloubka)	520

KMDA 7876 FL-U 125 Gala Ed

Indukční varná deska s integrovaným odsavačem par
a MattFinish s 2 extra velkými varnými oblastmi PowerFlex XL pro cirkulaci



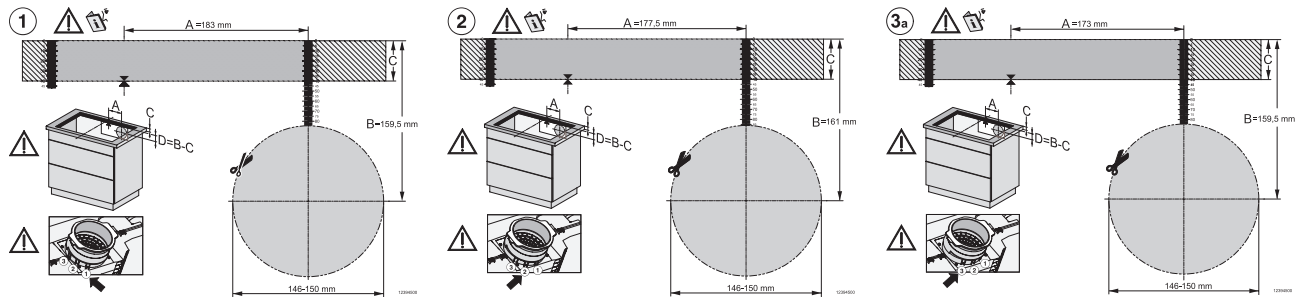
EAN: 4002516733119 / Číslo materiálu: 12383100 / Číslo starého materiálu: 26787679D

Rozměry výřezu v mm (šířka) při instalaci bez rámu na pracovní desku	780 mm
Rozměry výřezu v mm (hloubka) při instalaci bez rámu na pracovní desku	500 mm
Vestavná výška se svorkovnicí v mm	238
Vnitřní rozměr výřezu v mm (šířka) při instalaci se zapuštěním do pracovní desky	780
Vnitřní rozměr výřezu v mm (hloubka) při instalaci se zapuštěním do pracovní desky	500
Hmotnost v kg	20
Vnější rozměr výřezu v mm (šířka) při instalaci se zapuštěním do pracovní desky	804
Vnější rozměr výřezu v mm (hloubka) při instalaci se zapuštěním do pracovní desky	524
Celkový příkon v kW	7,50
Napětí ve V	230
Frekvence v Hz	50-60
Délka elektrického přívodního kabelu v m	2
Dodávané příslušenství	
Připojovací kabel	Ano
Aktivní uhlíkový filtr pro cirkulaci	•
Adaptér Plug&Play	•

KMDA 7876 FL-U 125 Gala Ed

Indukční varná deska s integrovaným odsavačem par

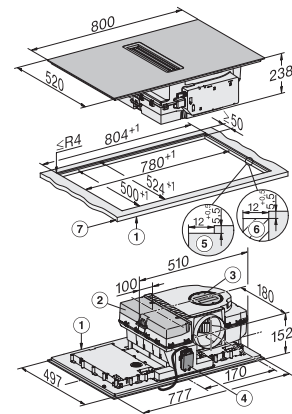
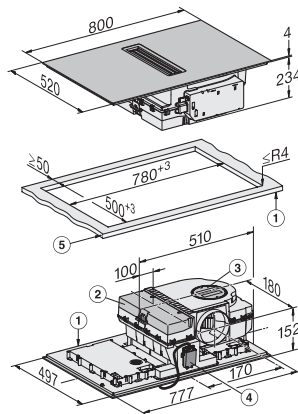
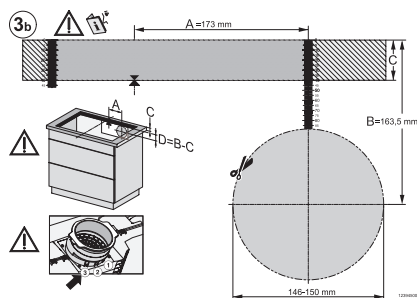
a MattFinish s 2 extra velkými varnými oblastmi PowerFlex XL pro cirkulaci



KMDA7676FL-U BlackPerfection, KMDA7876FL-U – flush installation, drilling template, Installation depth 23,8 cm

KMDA7676FL-U, KMDA7876FL-U – surface installation, drilling template, 23,8 cm, Installation drawing

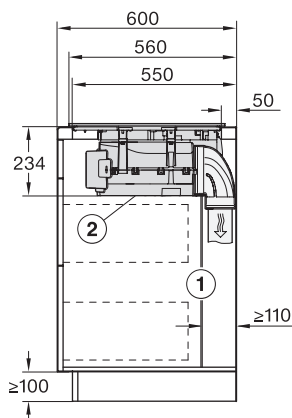
KMDA7676FL-U, KMDA7876FL-U – surface installation, 24,8 cm, drilling template, Installation drawing



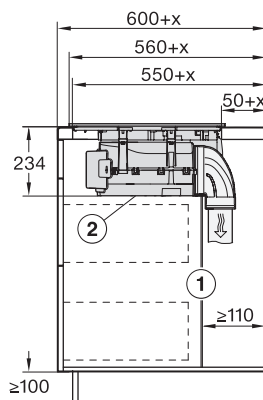
KMDA7676FL-U, KMDA7876FL-U – flush installation, drilling template, Installation depth 24,8 cm, Installation drawing

KMDA7676FL, KMDA7876FL – Installation drawing

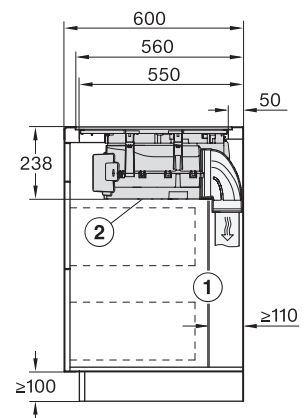
KMDA7676FL, KMDA7876FL – flush – Installation drawing



KMDA7676FL, KMDA7876FL – Side view lying on top – Installation drawing



KMDA7676FL, KMDA7876FL – Side view lying on top+X – Installation drawing

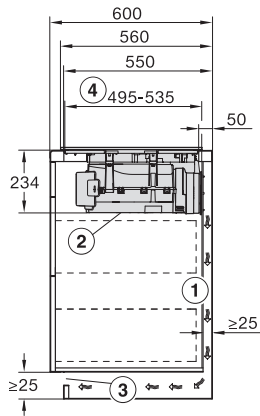


KMDA7676FL, KMDA7876FL – Side view flush – Installation drawing

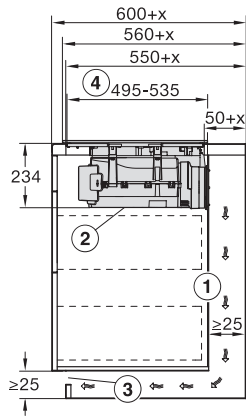
KMDA 7876 FL-U 125 Gala Ed

Indukční varná deska s integrovaným odsavačem par

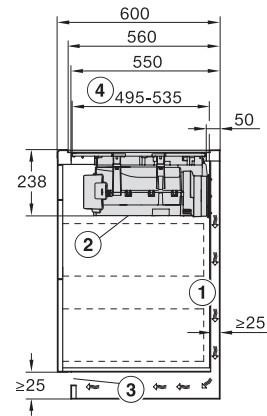
a MattFinish s 2 extra velkými varnými oblastmi PowerFlex XL pro cirkulaci



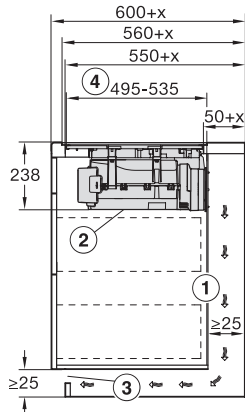
KMDA7676FL, KMDA7876FL – Side view lying on top, Plug&Play – Installation drawing



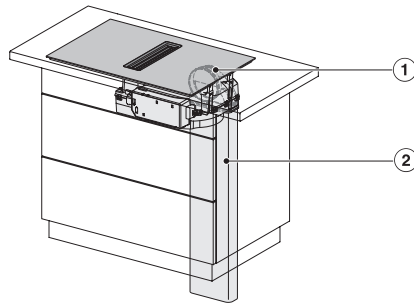
KMDA7676FL, KMDA7876FL – Side view lying on top+X, Plug&Play – Installation drawing



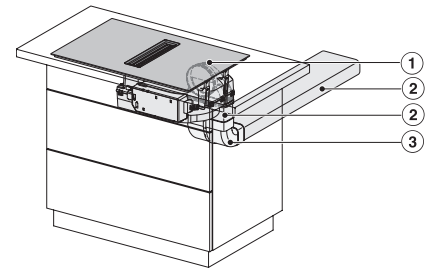
KMDA7676FL, KMDA7876FL – Side view flush, Plug&Play – Installation drawing



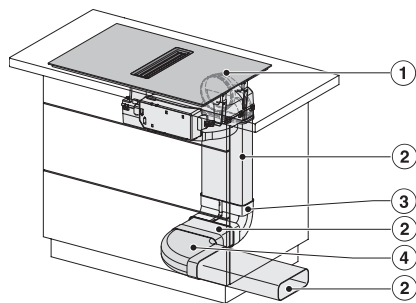
KMDA7676FL, KMDA7876FL – Side view flush+X, Plug&Play – Installation drawing



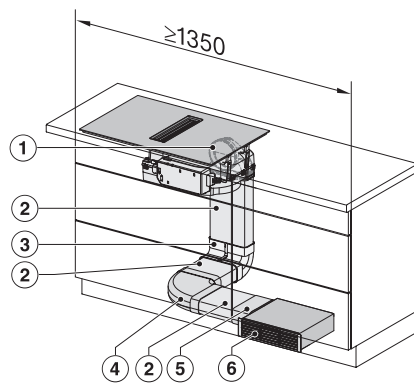
KMDA7676FL, KMDA7876FL – Installation variant 1 Basis-drawing



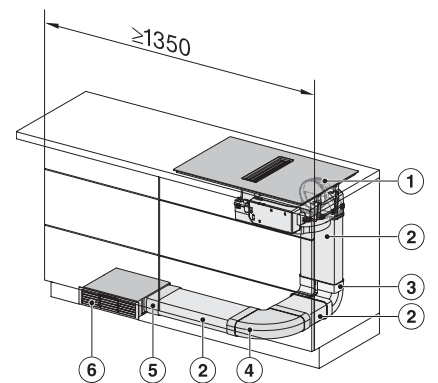
KMDA7676FL, KMDA7876FL – Installation variant 2 Basis – drawing



KMDA7676FL, KMDA7876FL - Installation variant 3 Basis – drawing



KMDA7676FL, KMDA7876FL – Installation variant 4 Circulating air – drawing

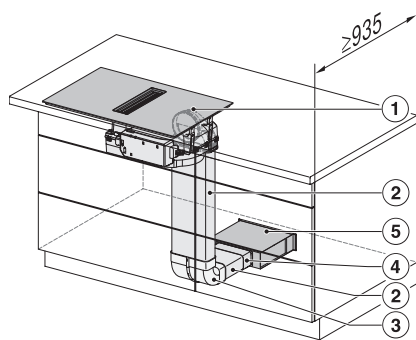


KMDA7676FL, KMDA7876FL – Installation variant 5 Circulating air – drawing

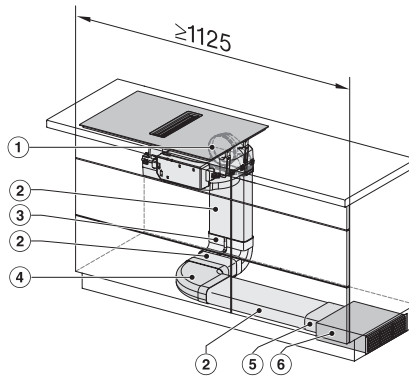
KMDA 7876 FL-U 125 Gala Ed

Indukční varná deska s integrovaným odsavačem par

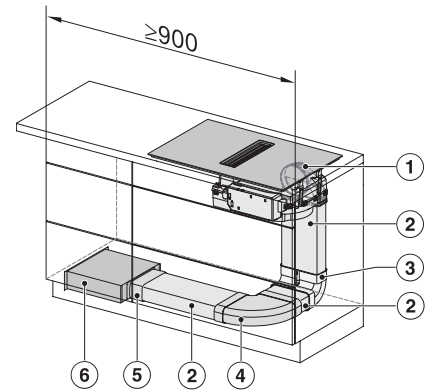
a MattFinish s 2 extra velkými varnými oblastmi PowerFlex XL pro cirkulaci



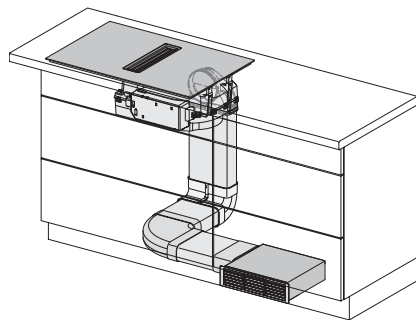
KMDA7676FL, KMDA7876FL – Installation variant
6 Circulating air – drawing



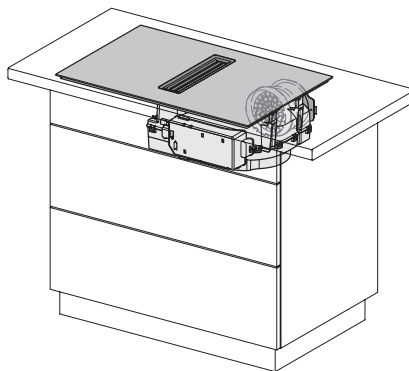
KMDA7676FL, KMDA7876FL – Installation variant
13 Circulating air – drawing



KMDA7676FL, KMDA7876FL – Installation variant
14 Circulating air – drawing



KMDA7676FL/FR, KMDA7876FL/FR, Air circulation
(Installation drawing)



KMDA7676FL/FR, KMDA7876FL/FR, Plug&Play
(Installation drawing)