

H 2861-1 BP 125 Edition

Pečicí trouba

v kombinovatelném designu s funkcí AirFry, síťovým propojením a pyrolýzou.



- textový displej s otočnými voliči – EasyControl Plus
- Minimální náročnost čištění – pyrolýza
- Příklad propojitelný přes WiFi – Miele@home
- Zcela snadno k dokonalému výsledku – Automatické programy
- Pro křupavé a nadýchané výsledky pečení – provozní způsob AirFry



EAN: 4002516769958 / Číslo materiálu: 12432440 / Číslo starého materiálu: 22286175D

Jubilejní akce	
Jubilejní modely 125	•
Provedení a design	
Vestavná pečicí trouba	•
Barva	Obsidian černá
VitroLine	•
Uživatelské výhody	
Rychloohřev	•
Provozní způsoby	
AirFry	•
Automatické programy	•
Horký vzduch Eco	•
Gril	•
Horký vzduch plus	•
Intenzivní pečení	•
Horní/spodní pečení	•
Grilování s cirkulací	•
Komfort při obsluze	
Propojení s Miele@home	•
Displej	EasyControl Plus
SoftOpen	•
SoftClose	•
MultiLingua	•
Zobrazení denního času	•
Kuchyňský budík	•
Programování začátku přípravy	•
Programování konce přípravy	•
Nastavení délky přípravy	•
Ukazatel aktuální teploty	•
Ukazatel požadované teploty	•
Signální tón při dosažení požadované teploty	•
Navrhovaná teplota	•
Individuální nastavení	•
Hospodárnost a udržitelnost	
Třída energetické účinnosti (A+++ – D)	A+
Příkon ve vypnutém stavu ve W	0,5
Příkon v pohotovostním režimu ve W	1,0
Příkon v síťovém pohotovostním režimu ve W	2,0
Čas do automatického zapnutí z pohotovostního režimu v min	20
Čas do automatického zapnutí ze síťového pohotovostního režimu v min	20
Čas do automatického zapnutí z vypnutého stavu v min	20
Komfort při údržbě	
Pyrolytické samočištění	•
Dvířka CleanGlass	•
Bezpečnost	
Systém chlazení přístroje s vložnou čelní stěnou	•
Bezpečnostní vypínání	•
Zablokování zprovoznění	•

H 2861-1 BP 125 Edition

Pečicí trouba

v kombinovatelném designu s funkcí AirFry, síťovým propojením a pyrolýzou.



EAN: 4002516769958 / Číslo materiálu: 12432440 / Číslo starého materiálu: 22286175D

Zablokování dvířek během pyrolýzy

•

Technické údaje

Objem ohřevného prostoru v l	76
Počet úrovní zasunutí	5
Počet úrovní zasunutí, ohřevný prostor 1	5
Počet úrovní zasunutí, ohřevný prostor 2	5
Označení úrovní zasunutí	•
Osvětlení ohřevného prostoru	1x halogenové
Teploty ve °C	30–300
Minimální teploty ve °C	30
Maximální teploty ve °C	300
Minimální šířka výklenku v mm	560
Maximální šířka výklenku v mm	568
Minimální výška výklenku v mm	590
Maximální výška výklenku v mm	595
Hloubka výklenku v mm	550
Šířka přístroje v mm	595
Výška přístroje v mm	596
Hloubka přístroje v mm	568
Hmotnost v kg	47,0
Celkový příkon v kW	3,60
Napětí ve V	220-240
Frekvence v Hz	50
Jištění v A	16
Počet fází	1
Připojovací kabel se zástrčkou	•
Délka elektrického přívodního kabelu v m	1,50
Výměna svídel	Zákazník

Dodávané příslušenství

Pečicí plech s úpravou PerfectClean HBB 71	1
Děrovaný pečicí plech AirFry Gourmet s úpravou PerfectClean HBBL 71	1
Univerzální plech s úpravou PerfectClean HUBB 71	1
Pečicí rošt	1
Výsuvné pojezdy FlexiClip HFC 70-C (pár)	1
Vyjímatelné postranní mřížky (pár)	1
Voucher na grilovací a pečicí plech s úpravou PerfectClean HGBB71	1

Dostupné jazyky displeje

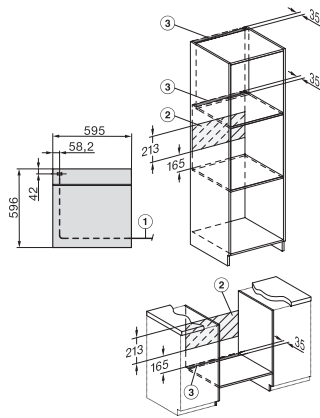
Dostupné jazyky displeje díky funkci MultiLingua

bahasa malaysia, dansk, deutsch, english, español, français, hrvatski, italiano, magyar, nederlands, norsk, polski, portuguels, русский, română, slovenčina, slovenščina, srpski, suomi, svenska, türkçe, українська, čeština, ελληνικά,

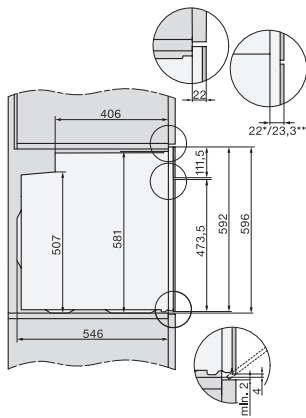
H 2861-1 BP 125 Edition

Pečicí trouba

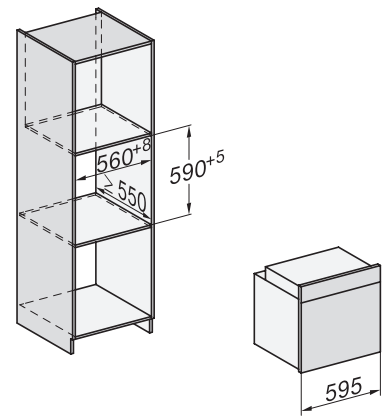
v kombinovatelném designu s funkcí AirFry, síťovým propojením a pyrolýzou.



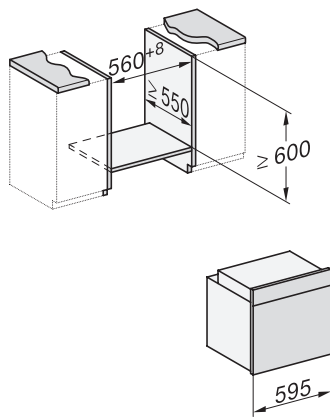
installation H7000 XL, installation drawing



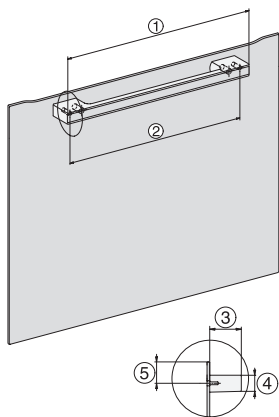
side view H7000 XL, installation drawings



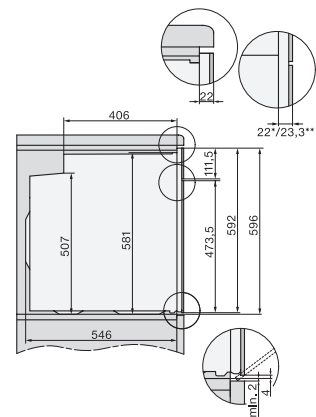
built-in H7000 XL, installation drawing



Installation H7000 XL underframe, installation drawings



H7000 handle, glass, installation drawings



side view H7000 XL build-under, installation drawing