

F 2813 Vi
Mraznička MasterCool
pro prvotřídní design a techniku velkého formátu



- Komfortní otevírání dveří díky Push2open
- Prosvětlený vnitřní prostor díky LED prvkům – BrilliantLight
- Hotové kostky ledu zajistí IceMaker s pevným připojením na vodu
- Komfortní obsluha díky barevnému dotykovému displeji MasterSensor



EAN: 4002516712633 / Číslo materiálu: 12366220 / Číslo starého materiálu: 37281300D

Kategorie přístrojů	
Mraznička	•
Provedení	
Vestavný přístroj	•
Integrovaný vestavný přístroj	•
Závěs dvířek	vlevo
Závěs dvířek měnitelný	•
Možnost kombinace Side-by-Side	•
Design	
Osvětlení	BrilliantLight
Komfort při obsluze	
Propojení s Miele@home	•
NoFrost	•
SoftClose	•
IceMaker s připojením na čerstvou vodu	•
Push2open	•
FullAccess	•
EasyClean	•
Závěsy MaxLoad	•
Řídící jednotka	
Koncepce ovládání	MasterSensor
Nezávislá regulace teploty chladicí a mrazicí zóny	Ne
Supermražení	•
Počet teplotních zón	1
Režim sabat	•
Režim Eco	•
Chladnička/chladicí zóna	
Koše vnitřních dvířek, malé	1
Koše vnitřních dvířek, velké	3
Mraznička/mrazicí zóna	
Počet odkládacích ploch	3
Počet mrazicích košů	2
Hospodárnost a udržitelnost	
Třída energetické účinnosti (A–G)	E
Roční spotřeba energie v kWh	321,00
Spotřeba energie za 24 h v kWh	0,79
Bezpečnost	
Blokovací funkce	•
Akustický alarm při otevřených dvířkách	•
Akustický alarm při změně teploty v mrazicí části	•
Optický alarm při otevřených dvířkách	•
Optický alarm při změně teploty	•
Technické údaje	
Minimální šířka výklenku v mm	762
Maximální šířka výklenku v mm	765
Minimální výška výklenku v mm	2134
Maximální výška výklenku v mm	2164
Hloubka výklenku v mm	629

F 2813 Vi
Mraznička MasterCool
pro prvotřídní design a techniku velkého formátu



EAN: 4002516712633 / Číslo materiálu: 12366220 / Číslo starého materiálu: 37281300D

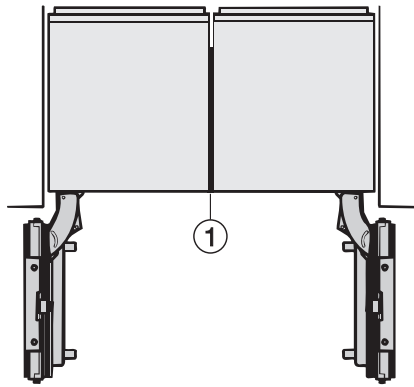
Šířka přístroje v mm	756
Výška přístroje v mm	2125
Hloubka přístroje v mm	608
Hmotnost v kg	156,0
Upevňovací technika	Pevná dvířka
Maximální zatížení čelní strany dvířek chladicí části v kg	28
Klimatická třída	SN-T
4hvězdičková mrazicí zóna v l	445
Doba skladování při poruše v h	10
Kapacita mražení v kg/24 h	23,00
Třída úrovně emisí hluku (A–D)	D
Úroveň emisí hluku v dB(A) re 1 pW	42
Napětí ve V	220-240
Jištění v A	10
Počet fází	1
Frekvence v Hz	50-60
Délka elektrického přívodního kabelu v m	3,0
Výměna světel	Zákaznický servis

Dostupné jazyky displeje

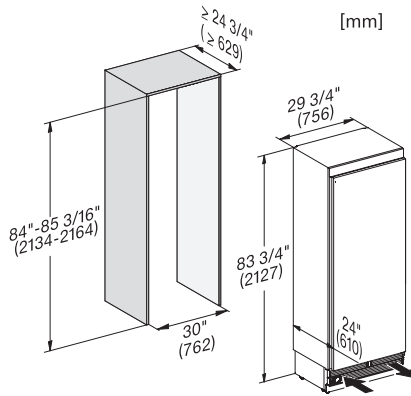
Dostupné jazyky displeje díky funkci MultiLingua

bahasa malaysia, dansk, deutsch, eesti, english, english (AU), english (CA), english (GB), english (US), español, français, français (CA), français (FR), hrvatski, italiano, latviesu, lietuviu, magyar, nederlands, norsk, polski, portugês, русский, română, slovenčina, slovenščina, srpski, suomi, svenska, türkçe, українська, čeština, ελληνικά,
 [?][?][?][?][?][?], [?][?], [?]
 [?][?], [?][?][?][?], [?][?][?]

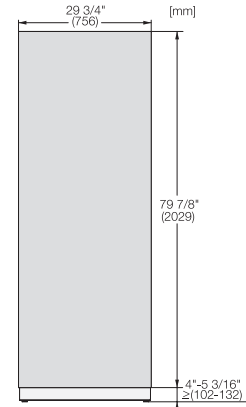
F 2813 Vi
Mraznička MasterCool
pro prvotřídní design a techniku velkého formátu



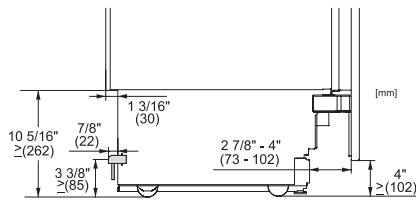
Side-by-side, MasterCool, without partition wall, with heating mat (Sketch) (with footnote)



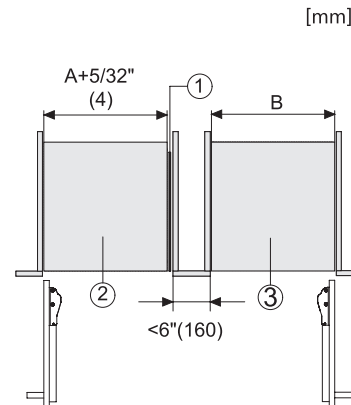
F2812Vi, F2813Vi, F2802Vi, F2811Vi, F2801Vi, MasterCool, inner space, installation drawings



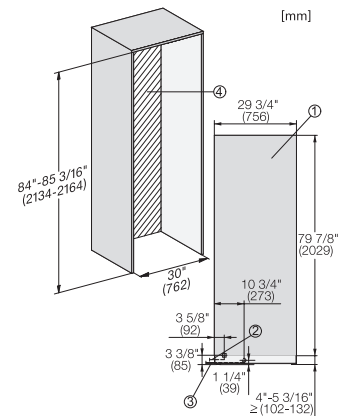
KFP3005ed/cs, KFP3004ed/cs, Front panel, Front dimensions, MasterCool II, installation drawings



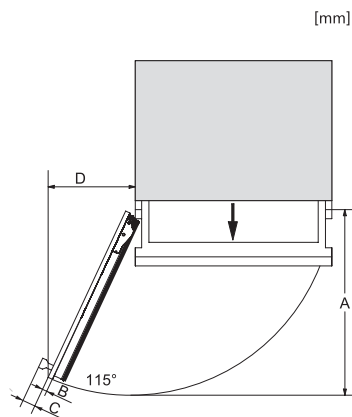
Sideview, MasterCool, Sketch



Side-by-Side, MasterCool, footnote, installation drawings



F2802Vi, F2812Vi, F2813Vi, F2812SF, F2801Vi, F2811Vi, F2811SF, installation, MasterCool, installation drawings



Opening angle 90°/115°, right side stop, MasterCool (Sketch) with footnote