

iQ300, Vestavná mikrovlnná trouba, 59 x 38 cm, Nerez BF550LMR0



včetně příslušenství

1 x Otáčecí talíř

zvláštní příslušenství

HZ86D000 SteamDish-nerez. hrnec pro vaření v páře

38 cm vysoká mikrovlnná trouba se postará o přípravu vašeho oběda během velmi krátké doby.

- ✓ Výkon - vysoký výkon a úspora času díky až 900 W.
- ✓ Postranní otevírání dvířek - ideální pro vestavění do vysoké skříňky.

Vybavení

Technické údaje

Dodatečné funkce: Pouze mikrovlnný ohřev
 Řízení: Mechanicky
 Rozměry spotřebiče: 382 x 594 x 388 mm
 Rozměry varného prostoru: 208.0 x 328.0 x 369.0 mm
 Délka přívodního kabelu: 130.0 cm
 Váha: 18.0 kg
 Hmotnost brutto: 21.1 kg
 EAN: 4242003805732
 Max.výkon: 900 W
 příkon: 1450 W
 Proud: 10 A
 Nominální výkon: 220-230 V
 Frekvence: 50 Hz
 Typ zástrčky: zalitá zástrčka s uzemněním
 Dodávané příslušenství: 1 x Otáčecí talíř



iQ300, Vestavná mikrovlnná trouba, 59 x 38 cm, Nerez BF550LMR0

Vybavení

Mikrovlnný ohřev a druhy ohřevu

- max. výkon: 900 W; 5 stupňů výkonu: 90 W, 180 W, 360 W, 600 W, 900 W
- vnitřní objem: 25 l

Design

- nerezový vnitřní prostor

Čištění

- humidClean - hydrolytické čištění

Komfort

- otočné voliče
- koncept snadné obsluhy - obzvláště snadné nastavování
- osvětlení vnitřního prostoru
- skleněný otočný talíř: 31.5 cm
- pečicí trouba s bočním otevíráním - závěs dveří vlevo
- tlačítko otevírání

Příslušenství

- 1 x otočný talíř

Bezpečnost a energetická náročnost

- bezpečnostní vypínání trouby
- spínač kontaktu dveří
- chladič ventilátor

Technické informace

- délka přívodního kabelu: 130 cm
- celkový příkon elektro: 1.45 kW
- napětí: 220 - 230 V
- pro vestavbu do vysoké skříňky o šířce 60 cm

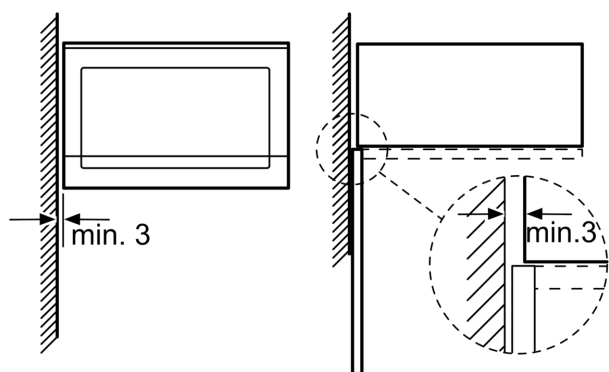
Rozměry

- rozměry spotřebiče (V x Š x H): 382 mm x 594 mm x 388 mm
- rozměry niky (V x Š x H): 380 mm - 382 mm x 560 mm - 568 mm x 550 mm
- „potřebné rozměry naleznete v instalačních materiálech“

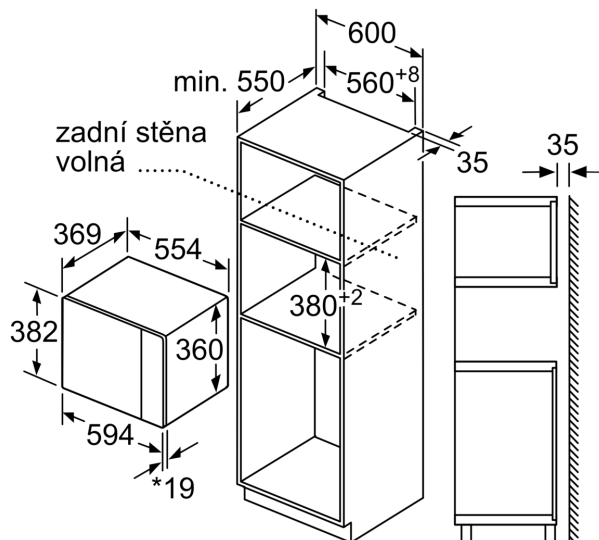
**iQ300, Vestavná mikrovlnná trouba, 59 x 38 cm, Nerez
BF550LMR0**

Rozměrové výkresy

Mikrovlnná trouba
Vestavba do rohu

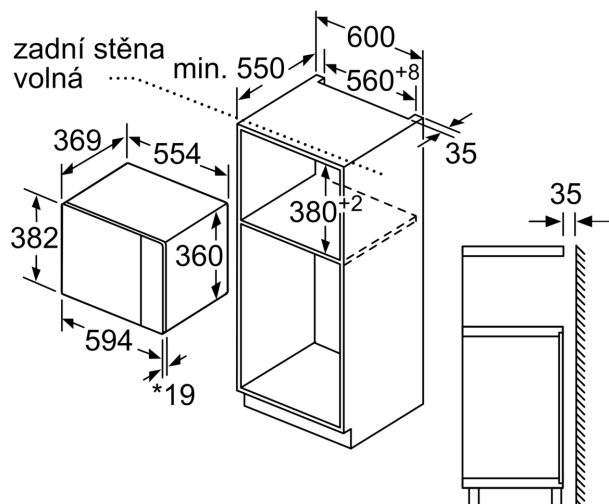


Rozměry v mm



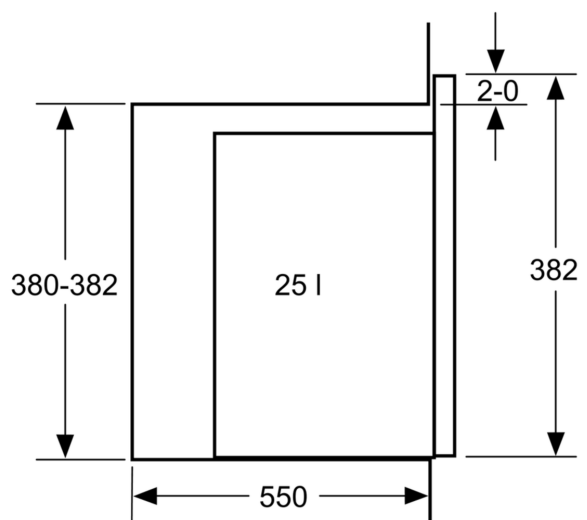
* 20 mm pro kovovou
čelní stranu

rozměry v mm



* 20 mm pro kovovou
čelní stranu

rozměry v mm



rozměry v mm