

Serie 6, Vestavná chladnička s mrazákem dole, 177.2 x 55.8 cm, Ploché panty KIS86ADD0



Chladnička s přihrádkou VitaFresh plus Box: obzvlášť úsporná ve spotřebě - udrží ovoce a zeleninu až 2x déle plné vitamínů a čerstvé.

- **LED osvětlení:** pro dokonalý přehled o vašich potravinách.
- **Vario Zone:** větší flexibilita a variabilita ve vašem mrazáku díky skleněným policím a zásuvkám.
- **Zásuvka Big Box:** pro stohování skladovacích nádob nebo pro velké zmrazené potraviny.
- **Easy Access Shelf:** výsuvná skleněná police vám umožní lepší přístup k obsahu chladničky.
- **Low Frost:** odmrazování je méně časté díky nižší tvorbě ledu. Low Frost je řešení, které šetří práci a je energeticky úsporné.

Technické údaje

Třída energetické účinnosti:	D
Průměrná roční spotřeba energie v kilowatthodinách za rok (kWh / a):	164 kWh/ročně
Součet objemu zmrazených oddílů:	74 l
Součet objemu chladicích oddílů:	191 l
Emise hluku šířeného vzduchem:	38 dB(A) re 1 pW
Třída emisí hluku šířeného vzduchem:	C
Konstrukce:	Vestavné
Dekorační rám / deska:	Dekorační rám není možné objednat jako zvláštní příslušenství
Výška:	1772 mm
Šířka:	558 mm
Hloubka:	545 mm
Požadovaná velikost otvoru pro instalaci (v x š x h): ...	1775.0 x 560 x 550 mm
Hmotnost netto:	67.6 kg
příkon:	120 W
Jištění:	10 A
Závěs dveří:	Vpravo, volitelný
Napětí:	220-240 V
Frekvence:	50 Hz
Délka přívodního kabelu:	230.0 cm
Počet kompresorů:	1
Počet nezávislých chladicích okruhů:	2
Vnitřní ventilátor - mrazicí část:	Ano
Závěs dveří volitelný:	Ano
Počet výškově nastavitelných odkládacích ploch v chladicí části (ks):	4
Přihrádky na lahve:	Ne
Automatické odtávání:	Žádný
Způsob montáže:	Plně vestavné



zvláštní příslušenství

KSZ10020 držák na lahve - vestavba
KSZGGM00 :



Serie 6, Vestavná chladnička s mrazákem dole, 177.2 x 55.8 cm, Ploché panty KIS86ADD0

Chladnička s přihrádkou VitaFresh plus Box: obzvlášť úsporná ve spotřebě - udrží ovoce a zeleninu až 2x déle plné vitamínů a čerstvé.

- ploché panty, systém SoftClose (jemné dovírání dvířek)
- KIS86ADD0
- Ne, vestavná chladnička s mrazničkou
- Easy Installation: jednodušší systém instalace
- SmartCool

Výkon a spotřeba

- třída spotřeby energie: D
- užitný objem celkem: 265 l
- spotřeba energie: 164 kwh/rok
- klimatická třída: SN-ST
- hlučnost: 38 dB; třída hlučnosti: C
- doba skladování při poruše: 9.7 h hod.

Design

- LED osvětlení v chladicí části

Komfort a bezpečnost

- elektronická regulace teploty
- FreshSense- zaručí konstantní teplotu díky inteligentní senzorové technologii
- 2 chladicí okruhy
- funkce super chlazení
- Super Freezing: manuální / automatická aktivace
- možnost nastavení funkce Holiday
- akustický signál otevřených dveří
- optický a akustický varovný signál v případě zvýšení teploty, s memory funkcí

Chladicí prostor

- čistý objem chladicí části : 191 l
- počet odkládacích ploch z bezpečnostního skla: 5 (z toho výškově nastavitelných: 4), z toho 1 dělitelná odkládací plocha VarioShelf, s možností umístění do parkovací polohy, 1 odkládací plocha výsuvná EasyAccess
- 5 x přihrádka ve dveřích, z toho 1x na máslo/sýry

Freshness System

- 1 zásuvka VitaFresh plus s regulací vlhkosti - udrží ovoce a zeleninu až 2x déle plné vitamínů a čerstvé

Mrazicí prostor

- čistý objem mrazicí části : 74 l
- mrazicí kapacita 24h : 7 kg
- funkce super mrazení
- Low Frost
- VarioZone - vyjímatelné odkládací plochy v mrazicím prostoru pro větší variabilitu skladování potravin
- 3 x transparentní mrazicí box, z toho 1 Big Box

Rozměry

- rozměry spotřebiče (V x Š x H) : 177.2 cm x 55.8 cm x 54.5 cm
- rozměry niky (V x Š x H): 177.5 cm x 56.0 cm x 55.0 cm

Technické informace

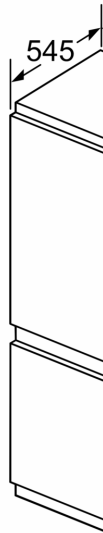
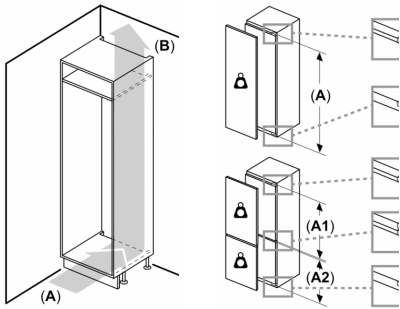
- závěs dveří vpravo, volitelný
- příkon: 120 W

- napětí: 220 - 240 V
- transportní úchyty

Příslušenství

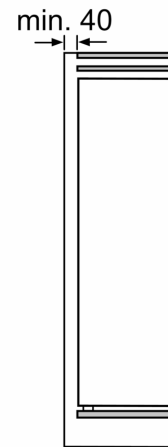
- zásobník na vejce, 1 x miska na led, držák na lahve ve dveřní

**Serie 6, Vestavná chladnička s
mrazákem dole, 177.2 x 55.8 cm,
Ploché panty
KIS86ADD0**



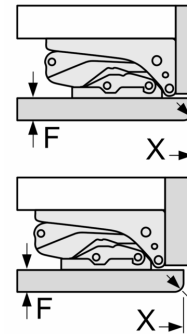
výstup vzduchu
min. 200 cm²

větrání
v podstavci
min. 200 cm²



Uvedené rozměry
polodrážku dle

Rozměry v mm
Doporučené



Rozměry mezi
je třeba dodržet
bezproblémově
a nedocházet k
nábýtku.