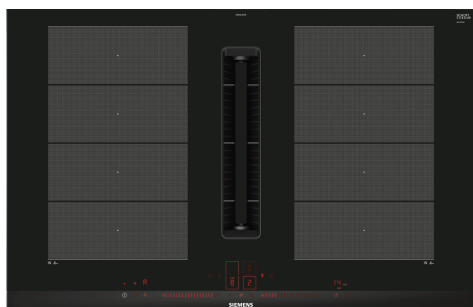


## iQ700, Indukční varná deska s odsáváním, 80 cm, instalace na pracovní desku s rámečkem EX875LX67E



**B**



1 x Clean Air Plus pach filtr

HZ32WA00 Bezdrátová teplotní sonda, HZ390011 Nerezový pekáč, HZ390012 Nástavec pro vaření v páře do HZ390011, HZ390090 Wok pánve s mřížkou a poklicí, HZ390210 Pánev pro pečicí senzor (Ø 15cm), HZ390220 Pánev pro pečicí senzor (Ø 19 cm), HZ390230 Pánev pro pečicí senzor (Ø 21cm), HZ39050 Bezdrátový senzor na vaření, HZ390512 Teppan Yaki gril, velký, HZ390522 Grilovací plát, HZ9FE280 Pánev na pečení Ø 18 / 28 cm, HZ9FF010 Nádoba na flex varné zóny, HZ9FF030 Nádobí na flex varné zóny, 3 kusy, HZ9FF040 Nádoby na flex varné zóny, 4 kusy, HZ9SE030 Sada nádobí, HZ9SE040 4 dílná sada nádobí, HZ9SE060 6 dílná sada nádobí, HZ9TY010 Teppan Yaki, HZ9VDKE1 Sada pro odtah, HZ9VDKRO Sada pro recirkulaci, 70 cm, HZ9VDKR1 Sada pro recirkulaci, 60 cm, HZ9VDKR2 ;, HZ9VDSB1 Ploché koleno 90°, horizontální, HZ9VDSB2 Ploché koleno 90°, vertikální, HZ9VDSB3 Ploché koleno 90°, vertikální, menší rád, HZ9VDSB4 Ploché koleno 90°, "S", HZ9VDSI0 Redukce: kulaté Ø 150 mm/ploché, HZ9VDSI1 Kolenová redukce 90°:kulaté Ø 150 mm/plo, HZ9VDSM1 Ploché potrubí, 50 cm, HZ9VDSM2 Ploché potrubí, 100 cm, HZ9VDSS1 Plochý spojovací díl, HZ9VDSS2 Flexibilní manžeta, HZ9VEDU0 Akustický filtr, HZ9VRCRO CleanAir uhlíkový filtr (náhradní), HZ9VRCR1 cleanAir Plus pachové filtry(náhradní), HZ9VRPD1 Soklový difuzor

Elegantní varná deska s plně integrovaným, zcela zapuštěným odsavačem par.

- ✓ flexInduction: inteligentní varná zóna, která se přizpůsobí vašemu nádobí.
- ✓ dual lightSlider: nastavení varné desky pouhým dotykem.
- ✓ climateControl Sensor : monitoruje páru a pachy , a dle vyhodnocení automaticky upravuje úroveň výkonu odsavače.
- ✓ Snadné čištění: minimální nároky na čištění integrovaného odsavače par.
- ✓ Home Connect: integrujte varnou desku do inteligentní kuchyně.

Druh spotřebiče: ..... Varná deska s ovládáním  
 Konstrukce spotřebiče: ..... Vestavné  
 Zdroj energie: ..... Elektrický  
 Požadovaná velikost otvoru pro instalaci (v x š x h): 223 x 750-750 x 490-490 mm  
 Šířka spotřebiče: ..... 812 mm  
 Rozměry spotřebiče: ..... 223 x 812 x 520 mm  
 Rozměry zabaleného spotřebiče (v x š x h): ..... 430 x 950 x 660 mm  
 Hmotnost netto: ..... 27.2 kg  
 Hmotnost brutto: ..... 33.6 kg  
 Ukazatel zbytkového tepla: ..... ano  
 Umístění ovládacího panelu: ..... Vpředu  
 Materiál desky: ..... sklokeramika  
 Materiál povrchu: ..... černá, nerez  
 Barva rámečku: ..... nerez  
 Délka přívodního kabelu: ..... 110.0 cm  
 Sealed Burners: ..... Ne  
 Funkce Boost: ..... všechny varné zóny  
 Výkon 2. varné zóny (kW): ..... 3.3 kW  
 Max. výkon odvětrání: ..... 500 m³/h  
 Výkon ventilátoru při intenzivním stupni - recirkulace: .... 595.0 m³/h  
 Max. výkon recirkulace vzduchu: ..... 499 m³/h  
 Výkon při intenzivním stupni - provoz odvětrávání: ..... 622 m³/h  
 Hlučnost: ..... 69 dB(A) re 1 pW  
 Způsob vedení vzduchu: ..... Odvětrání/cirkulace  
 Napětí: ..... 220-240/380-415 V  
 Frekvence: ..... 50-60 Hz  
 Dodávané příslušenství: ..... 1 x Clean Air Plus pach filtr  
 Možnost odloženého vypnutí: ..... 30R\_12E min



## iQ700, Indukční varná deska s odsáváním, 80 cm, instalace na pracovní desku s rámečkem EX875LX67E

- 80 cm: komfortní prostor pro 4 hrnce nebo pánve

### Flexibilita varných zón

- 2 x flexInduction varné zóny: používejte nádobí jakéhokoli tvaru nebo velikosti kdekoli na varné zóně dlouhé 40 cm.
- varná zóna, přední levá: 200 mm, 240 mm, 2.2 kW (max. výkon 3.7 kW)
- varná zóna, zadní levá: 200 mm, 240 mm, 2.2 kW (max. výkon 3.7 kW)
- varná zóna, zadní pravá: 200 mm, 240 mm, 2.2 kW (max. výkon 3.7 kW)
- varná zóna, přední pravá: 200 mm, 240 mm, 2.2 kW (max. výkon 3.7 kW)

### Komfort

- ovládání dual lightSlider: jednoduché a přehledné ovládání na dvou osvětlených dotykových panelech, které jsou při vypnutí zcela neviditelné.
- 17 stupňů výkonu: přesné nastavení 17 stupňů výkonu (9 hlavních a 8 mezi stupňů výkonu)
- funkce udržování teploty: udržujte pokrmy teplé při přednastavené nízké úrovni výkonu
- minutka, timer Doba vaření, timer: vypne varnou zónu na konci nastaveného času (např. při přípravě vařených vajec).
- minutka, timer Doba vaření, timer: na konci nastaveného času zazní akustický signál (např. při vaření těstovin).
- timer Doba vaření: ukazuje, kolik času uplynulo od spuštění timeru (např. u brambor).

### Úspora času a efektivita

- powerBoost (nastavitelné pro všechny varné zóny): využijte o 50 % více výkonu při vaření např. vody, než nabízí nejvyšší standardní stupeň výkonu
- panBoost: rozehejte pánve rychleji než nabízí nejvyšší standardní stupeň výkonu, a zároveň ochraňte jejich povrchovou úpravu
- varné zóny se automaticky spojí nebo rozdělí podle tvaru a velikosti umístěného nádobí
- powerMove Plus: zvyšte nebo snižte stupeň výkonu jednoduše pohybem hrnce dopředu nebo dozadu.
- flexMotion: při přesunu hrnce do jiné varné zóny můžete stisknutím tlačítka přenést všechna předchozí nastavení do nové zóny
- automatický výběr varné zóny: po zapnutí varná deska automaticky zvolí varnou zónu, na kterou je umístěno nové nádobí
- quickStart: při zapnutí varná deska automaticky vybere varnou zónu s nádobím (umístěným ve vypnutém stavu)
- reStart: v případě neúmyslného vypnutí obnovte všechna předchozí nastavení opětovným zapnutím varné desky do 4 sekund

### Speciální výbava

- cookingSensor Plus ready: možnost dovybavit speciálním teplotním senzorem, který zajistí precizní řízení teploty během procesu vaření v pěti teplotních úrovních: zabraňuje překypění pomocí automatické regulace teploty, která je řízena senzorem, umístěným a připojeným k hrnci.

- fryingSensor s pěti teplotními výkony: zabraňuje připálení díky automatické regulaci teploty integrovaného senzoru

### Konektivita

- vzdálená kontrola a ovládání: zkontrolujte, zda je varná deska vypnutá i když nejste doma, a najděte recepty nebo další funkce v aplikaci Home Connect

### Design

- fazetový design

### Bezpečnost

- 2-stupňový ukazatel zbytkového tepla pro každou varnou zónu: indikuje, které varné zóny jsou stále horké nebo teplé
- dětská pojistka: zabrání nechtěné aktivaci varné desky
- ochrana při utírání: otřete překypělou tekutinu bez neúmyslné změny nastavení (blokování všech dotykových tlačítek na 30 sekund).
- hlavní vypínač: vypnutí všech varných zón pouhým stisknutím tlačítka
- bezpečnostní vypínání: z bezpečnostních důvodů se ohřev vypne po nastaveném čase bez další uživatelské interakce (lze nastavit)
- ukazatel spotřeby energie: ukazuje spotřebu elektřiny posledního procesu vaření.

### Instalace

- rozměry spotřebiče (V x Š x H): 223 x 812 x 520 mm
- rozměry pro vestavbu (V x Š x H) : 223 x 750 x 490 - 490 mm
- min. tloušťka pracovní desky: 16 mm
- příkon: 7.4 kW
- powerManagement: v případě potřeby omezí maximální výkon (závisí na pojistkové ochraně elektrické instalace)

### Příslušenství

- clean Air Plus odor filter, adaptér pro odvod vzduchu součástí spotřebiče
- možnost instalace do standardní 60 cm skříně

### Integrovaný systém odvětrání

- Indukční varná deska s plně integrovaným vysoce výkonným systémem odvětrání par.
- Vhodné pro konfiguraci s potrubním nebo recirkulačním odtahem . Součástí varné desky je instalační příslušenství pro neřízenou recirkulaci, mimo jiné čtyři pachové filtry cleanAir Plus a adaptér pro odvod vzduchu. Příslušenství pro další možnosti instalace je k dispozici, podrobnosti naleznete v poznámkách k plánování.
- Estetický, plně integrovaný design ústí ventilačního systému se sklokeramickým, teplu odolným krytem, umožní volný pohyb a umístění varného nádobí.
- Ventilační systém se 17 elektronicky řízenými stupni výkonu ventilátoru a 2 stupni výkonu boost/intenzivní (s automatickým zpětným chodem), řízený pomocí .
- Inteligentní systém ventilačního systému pracuje zcela automaticky pomocí mnoha senzorů:
- - automatické zapnutí odvětrání při použití varné zóny.

- plně automatická regulace stupně výkonu pomocí senzoru a varné desky díky pokročilému algoritmu zaručí maximální pohodlí.
- 3 různě volitelné úrovně citlivosti algoritmu pro maximální pohodlí (šum, vyvážený, orientace na výkon).
- automatické spuštění ventilátoru po ukončení vaření pro odstranění všech zbytkových zápachů (ve velmi tichém režimu pomocí speciálního ventilátoru, 12 minut v režimu odsávaného vzduchu, 30 minut v režimu cirkulace, spuštění může být ukončeno ručně).
- manuální nastavení stupně výkonu je možné pomocí ovládacího panelu dual lightSlider.
- Výkonný nízkoshumový ventilátor s energeticky účinnou technologií BLDC. Vysoký výkon odsávání s velmi nízkým hlukem a příjemnými frekvencemi díky psychoakusticky a aerodynamicky optimalizovanému proudění vzduchu v interiéru a zapouzdřenému ventilátoru. Velmi stabilní vůči tlaku i při delších a složitějších potrubních trasách.
- Snadno a prakticky vyjímatelný tukový filtr a ochrana proti přetečení:
  - lze snadno vyjmout pomocí jedné ruky.
- integrovaný, velkoplošný, silný tukový filtr z nerezové oceli s 12 filtračními vrstvami. Účinnost tukového filtru je 94 %.
- všechny části se snadno čistí, lze je mýt v myčce nádobí a jsou odolné vůči teplotě.
- (horní) jednotka ochrany proti přetečení má kapacitu 200 ml, což postačuje pro všechny klasické incidenty při vaření a kondenzační podmínky.
- výkonný drenážní systém zajistí ochranu i při množství přesahující 200 ml tekutin.
- (dolní) jednotka ochrany proti přetečení má kapacitu 700 ml, takže pokryje i větší incidenty při vaření. Zásobník je vhodný pro mytí v myčce nádobí, je snadno přístupný a vyjímatelný.
- celková ochranná kapacita je 900 ml (200ml + 700ml).
- ventilátor a motor ventilátoru jsou vodotěsné.
- Výkon odvětrávacího systému:
  - hodnoty výkonu (dle EN 61591): min. normální stupeň 154 m3/h , max. normální stupeň 500 m3/h , max. boost/intenzivní 622 m3/h.
  - hodnoty výkonu při recirkulaci: min. normální stupeň: 132 m3/h , max. normální stupeň: 499 m3/h , max. boost/intenzivní: 595 m3/h.
  - hodnoty hlučnosti při odtahu (dle EN 60704-3): min. normální stupeň: 42 dB re 1 pW, max. normální stupeň: 69 dB re 1 pW, max. boost/intenzivní nastavení: 74 dB re 1 pW.
  - hodnoty výkonu při cirkulaci: min. normální stupeň: 41 dB re 1 pW, max. normální stupeň: 68 dB re 1 pW, max. boost/intenzivní stupeň: 72 dB re 1 pW.
- účinnost tukového filtru (dle EN 61591): 94 %.
- Spotřeba energie a energetická účinnost (dle EU 65/2014):
  - třída spotřeby energie: B (na stupnici třídy energetické účinnosti od A+++ do D).
  - třída účinnosti odsávání: A .
  - průměrná spotřeba energie: 57 .
  - třída účinnosti tukového filtru: B .
- hodnoty hlučnosti při normální stupni a maximálním stupni: 42 dB a 69 dB .
- pro recirkulaci: 2 x 2 kusy přímo integrovaných vysoce účinných pachových filtrů cleanAir Plus
- velmi účinná redukce pachů a aroma při vaření (např. rybích pokrmů).
- velký povrch filtru zajistí optimální redukci pachových stop.
- funkce ochrany proti pylu: filtr zadržuje extrémně vysoké množství

pylu ve vzduchu a deaktivuje alergeny, které filtr zadržuje.

- životnost pachové filtru při intenzivním vaření je cca 360 hodin (ne regenerační filtr).
- velmi nízká hlučnost.
- velmi snadný přístup a vyjímání filtrů shora.
- indikátor nasycení cleanAir filtrů nebo tukového filtru lze odečíst z ovládacího panelu varné desky nebo prostřednictvím aplikace Home Connect, díky které můžete i výhodně dokoupit náhradní filtry (modelové označení HZ9VRCRO).
- Pro provoz s odvětráním jsou nutné 4 integrované, vysoce výkonné akustické filtry pro získání výrazně nižší hladiny hluku a vylepšené psychoakustiky.

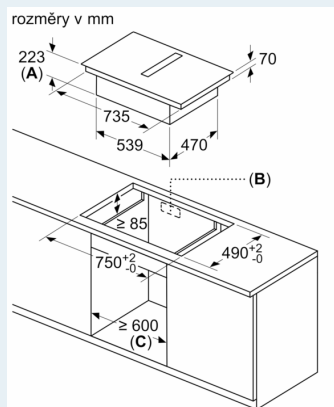
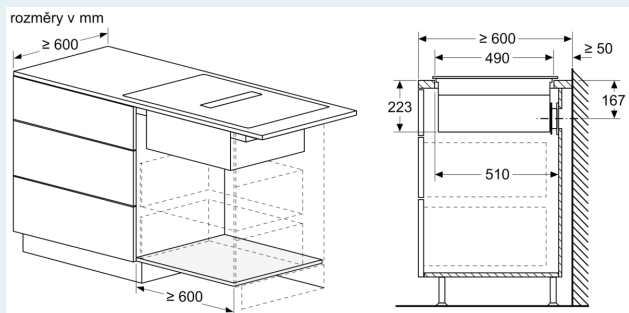
#### Poznámky k plánování a instalaci

- Vhodný pro instalaci s potrubím nebo s recirkulací ve 4 různých variantách (bez potrubní recirkulace - neřízená, s částečnou a plně řízenou recirkulací nebo s odtahem pomocí potrubní). Součástí varné desky je instalační příslušenství pro neřízenou recirkulaci, mimo jiné čtyři pachové filtry cleanAir Plus a adaptér pro odvod vzduchu. Dodávané příslušenství umožňuje snadnou a rychlou instalaci a lze jej plánovat ve všech hloubkách pracovní desky  $\geq 60$  cm. Pro jiné typy instalace doporučujeme použít jednu z následujících sad příslušenství:
  - HZ9VDKR1 montážní sada pro provoz s částečnou cirkulací pro varné desky s odsáváním, pro hloubku pracovní desky  $\geq 60$  cm s max. výškou pracovní desky 960 mm. HZ9VDKR0 montážní sada pro provoz s částečnou cirkulací pro varné desky s odsáváním, pro hloubku pracovní desky  $\geq 70$  cm s max. výškou pracovní desky 960 mm.
  - HZ9VEDU0 pro provoz s odvětráním.
- Pro konfiguraci s plnou nebo částečnou recirkulací vzduchu nebo pro provoz odvětrání nabízíme širokou nabídku komponentů plochého potrubí pro vaše individuální plány a dispozici prostoru.
- Doporučení pro plánování:
  - spotřebič umožňuje instalaci jak do ostrůvku, tak i ke stěně.
  - spotřebič vyhovuje zkoušce plamenem (podle IEC 60695-11-5) a třídě hořlavosti V2 (podle UL94).
  - max. hloubka zapuštění u modelů s rámečkem je 223 mm, max. hloubka zapuštění u modelů bez rámečku je 227 mm.
  - spotřebič musí být volně přístupný zespodu (tj. pro přístup ke spodní jednotce pro zachycení kapaliny).
  - pod varnou desku s integrovaným ventilačním systémem není nutné instalovat mezidno. Zásuvky a / nebo police musí být odnímatelné. Zadní panel korpusu může být zachován, ovšem je nutné zhotovit výřez pro výstup vzduchu (doporučení o umístění a velikosti otvoru naleznete v montážním návodu).
  - provoz s neřízenou recirkulací vyžaduje svislý otvor min. 25 mm za zadní stěnou nábytku. Pro ideální výkon doporučujeme velikost otvoru 50 mm.
  - minimální tloušťka pracovní desky u modelů s rámečkem je 16 mm, u modelů bez rámečku dle standardních instalačních návodů. Instalace do ještě tenčích pracovních desek je možná, doporučujeme objednat sadu pod označením 626792 (lze objednat přes autorizovaný servis).
  - celková hmotnost spotřebiče je 26 kg. Při použití tenší pracovní desky je zapotřebí podpěrné konstrukce. Je třeba brát na zřetel i hmotnost spotřebiče. Prosím, v tomto případě kontaktujte výrobce pracovní desky.
  - u provozu s částečně řízenou nebo neřízenou recirkulací musí být v oblasti soklu dodržen otvor pro zpětný tok vzduchu  $\geq 400$  cm<sup>2</sup>. Otvor lze realizovat pomocí dekoračních mřížek, lamelových mřížek nebo

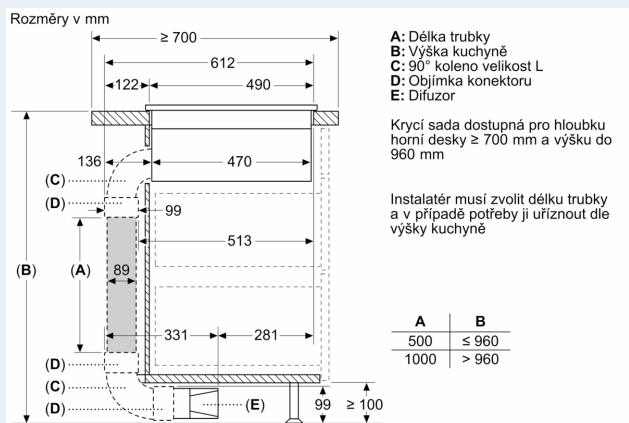
jemně zkrácených soklů v závislosti na sortimentu výrobce kuchyňského nábytku.

- - výstup vzduchu na zadní straně spotřebiče lze přímo napojit s vnějším plochým potrubním prvkem (NW 150).
- - tlakově stabilní ventilátor umožňuje také delší a složitější potrubí až do 8 m se třemi ohyby 90 ° při zachování odpovídajícího výkonu.
- - při instalaci varné desky s odsáváním v provozu odvětrání spojeným s krbem, musí být zdroj napájení vybaven vhodným bezpečnostním vypínačem. Tato bezpečnostní pojistky není nutná pro provoz s recirkulací vzduchu.
- - při provozu s odvětráním by měla být instalována zpětná klapka s maximálním otevíracím tlakem 65 Pa.

## iQ700, Indukční varná deska s odsáváním, 80 cm, instalace na pracovní desku s rámečkem EX875LX67E



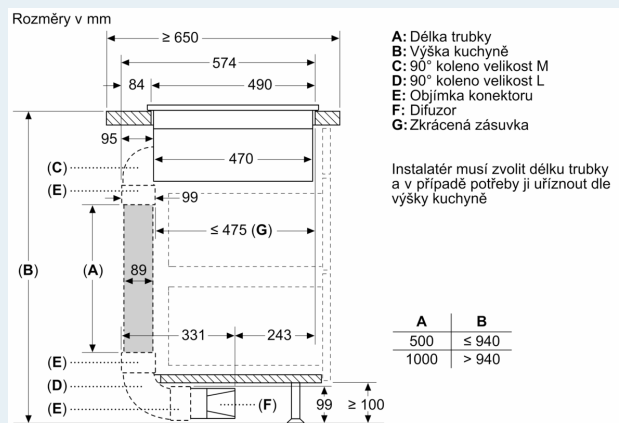
- A: hloubka prohlubně
- B: Výřez v zadním panelu požadovaný pro potrubí. Přesná velikost a poloha jsou uvedeny v příslušném výkresu.
- C: Všechny modely se šířkou 80 cm lze instalovat do nábytku s šířkou 60 cm po nastavení bočních panelů.



- A: Délka trubky
- B: Výška kuchyně
- C: 90° koleno velikost L
- D: Objímka konektoru
- E: Difúzor

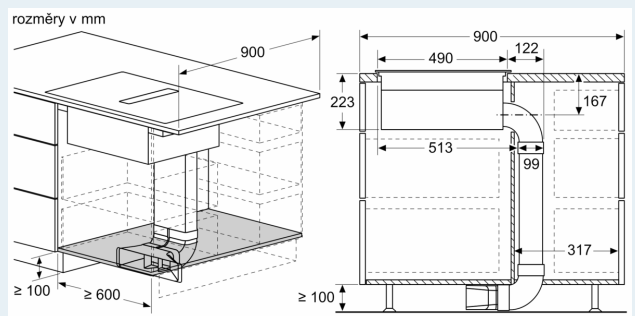
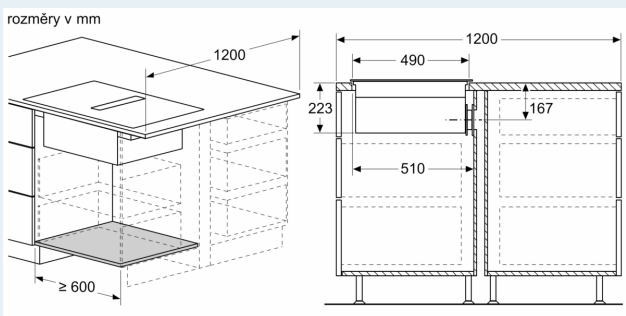
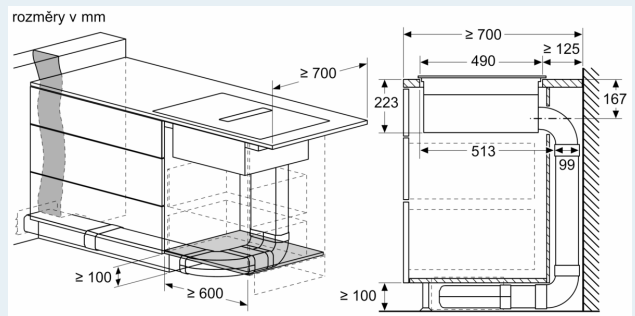
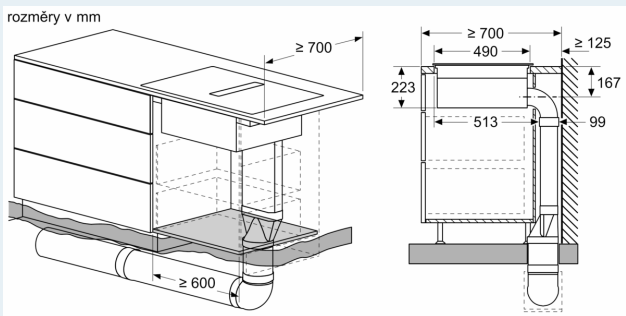
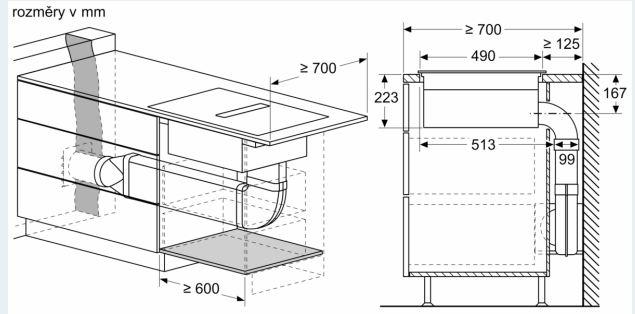
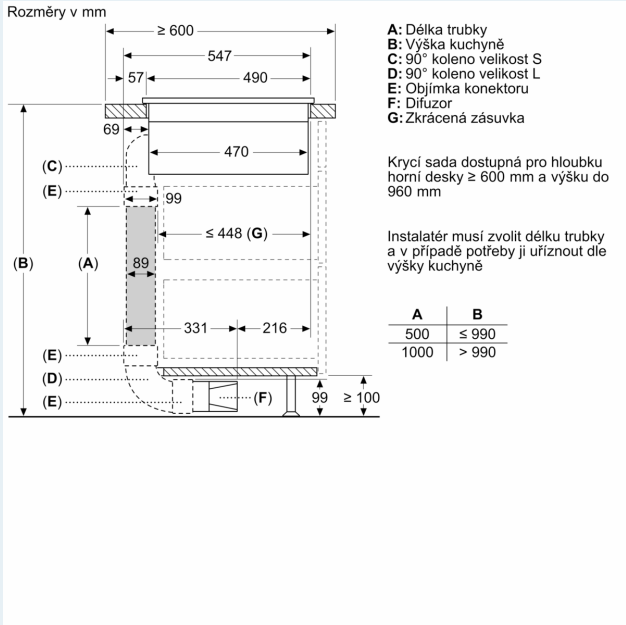
Krycí sada dostupná pro hloubku horní desky  $\geq 700$  mm a výšku do 960 mm

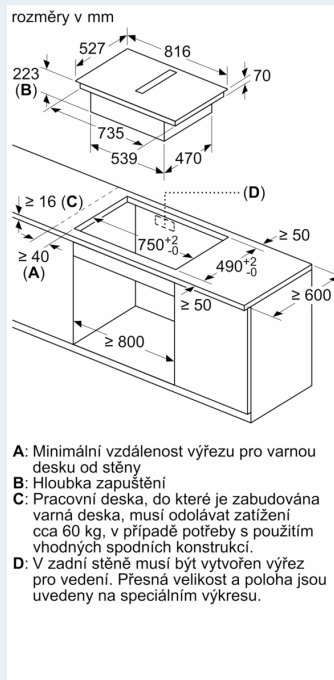
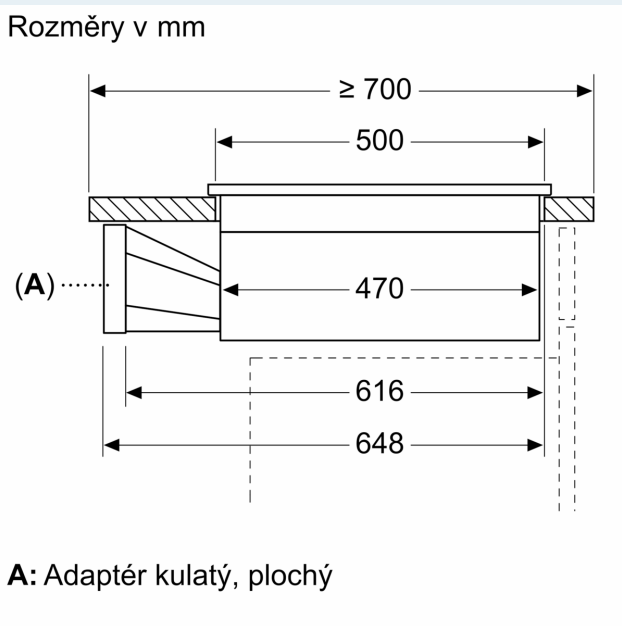
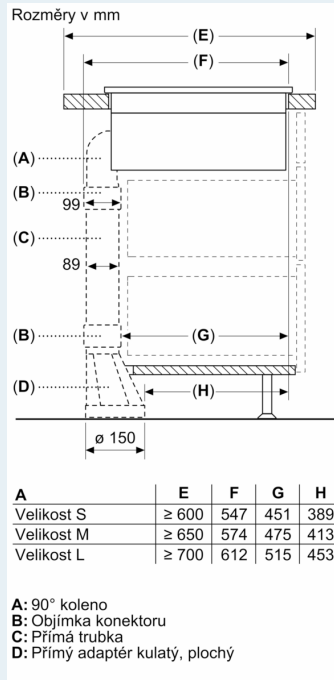
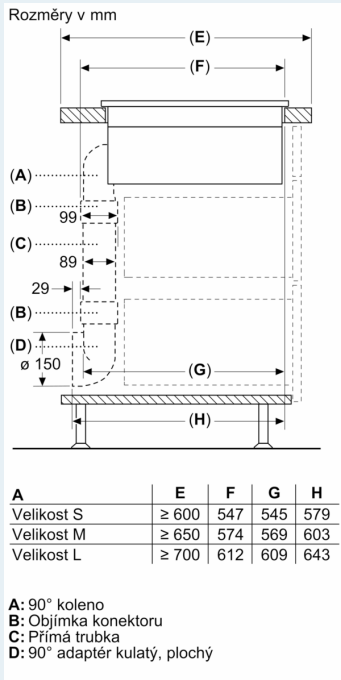
Instalatér musí zvolit délku trubky a v případě potřeby ji uříznout dle výšky kuchyně



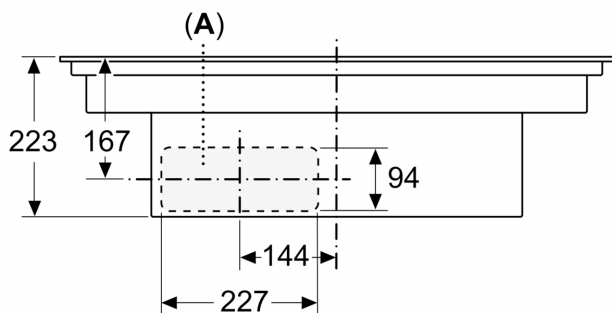
- A: Délka trubky
- B: Výška kuchyně
- C: 90° koleno velikost M
- D: 90° koleno velikost L
- E: Objímka konektoru
- F: Difúzor
- G: Zkrácená zásuvka

Instalatér musí zvolit délku trubky a v případě potřeby ji uříznout dle výšky kuchyně



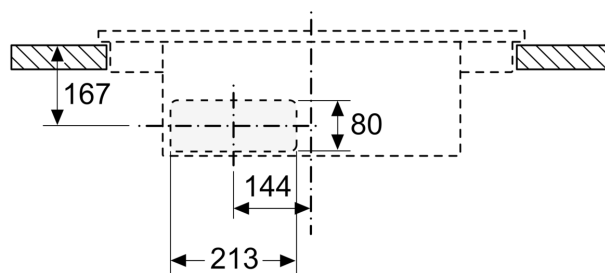


Rozměry v mm  
pohled zepředu

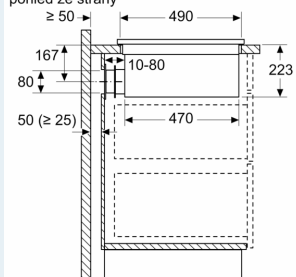


A: připojeno přímo na zadní stranu

Rozměry v mm  
čelní pohled - výřez v nábytku  
pro cirkulaci bez potrubí



rozměry v mm  
pohled ze strany



Při instalaci přímo proti vnějším stěnám, které nejsou izolované ( $\mu \geq 0,5 \text{ W/m}^2 \cdot ^\circ\text{C}$ ) doporučujeme použít částečné nebo plně kanálové konfigurace recirkulace.

rozměry v mm  
přední pohled

