

iQ700, Domino plynová varná deska, 30 cm, sklokeramika, Černá ER3A6AD70



včetně příslušenství

1 x WOK-kroužek

zvláštní příslušenství

HZ298105 Podložka pro mírné vaření
HZ298113 Podložka pod hrnce
HZ394301 Spojovací lišta

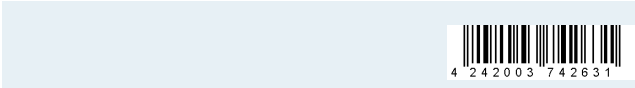
Plynová varná deska s technologií stepFlame zaručí precizní nastavení plamene v devíti stupních.

- ✓ stepFlame Technology – přesná regulace intenzity plamene s devíti různými úrovněmi.
- ✓ Digitální displej zobrazuje vámi zvolený stupeň nastavení.
- ✓ Dual Wok Burner 6 kW – na jednom hořáku můžete přejít z vaření na smažení.
- ✓ Rošty vhodné do myčky. Chytré řešení, které zkrátí čas strávený čištěním varné desky.
- ✓ Hodnotné zpracování a materiál: litinové rošty pod hrnce.

Vybavení

Technické údaje

Druh spotřebiče:	Var/Dom plynová deska s ovládacím
Druh spotřebiče:	Var/Dom plynová deska s ovládacím
Druh spotřebiče:	Vestavné
Druh spotřebiče:	Vestavné
Připojení ke zdroji energie:	Plynový
Připojení ke zdroji energie:	Plynový
Počet varných zón:	1
Počet varných zón:	1
Požadovaná velikost otvoru pro instalaci (v x š x h):	45 x 270 x 490-500 mm
Požadovaná velikost otvoru pro instalaci (v x š x h):	45 x 270 x 490-500 mm
Šířka:	302 mm
Šířka:	302 mm
Rozměry spotřebiče:	59 x 302 x 520 mm
Rozměry spotřebiče:	59 x 302 x 520 mm
Rozměry zabaleného spotřebiče:	185 x 385 x 578 mm
Rozměry zabaleného spotřebiče:	185 x 385 x 578 mm
Váha:	8.2 kg
Váha:	8.2 kg
Hmotnost brutto:	9.1 kg
Hmotnost brutto:	9.1 kg
Ukazatel zbytkového tepla:	Separátní
Ukazatel zbytkového tepla:	Separátní
Umístění ovládacího panelu:	Vpředu
Umístění ovládacího panelu:	Vpředu
Základní materiál povrchu:	sklokeramika
Základní materiál povrchu:	sklokeramika
Materiál povrchu:	Černá, Alu, kartáčovaný
Materiál povrchu:	Černá, Alu, kartáčovaný
Barva rámu:	Černá
Barva rámu:	Černá
Délka přívodního kabelu:	100.0 cm
Délka přívodního kabelu:	100.0 cm
EAN:	4242003742631
EAN:	4242003742631
Příkon při připojení na plyn:	6000 W
Příkon při připojení na plyn:	6000 W
Proud:	3 A
Proud:	3 A
Nominální výkon:	220-240 V
Nominální výkon:	220-240 V
Frekvence:	60; 50 Hz
Frekvence:	60; 50 Hz
Dodávané příslušenství:	1 x WOK-kroužek



iQ700, Domino plynová varná deska, 30 cm, sklokeramika, Černá ER3A6AD70

Vybavení

Design

- materiál varné desky: sklokeramika , černá
- litinové podložky pod hrnce s gumovými nožičkami
- designový plochý hořák: elegantní design hořáku

Komfort

- stepFlame: přesné nastavení úrovně plamene v devíti definovaných a opakovatelných úrovních.
- digitální funkční displej: zobrazuje zvolenou úroveň výkonu a zbytkové teplo.
- rošty lze mýt v myčce nádobí: pohodlné čištění a údržba bez námahy.
- mečovitý ovládací knoflík: snadno přístupné ovládací voliče vpředu se silným úchopem pro snadné otáčení.
- integrované zapalování v ovládacím voliči: stačí jen zatlačit a otočit, abyste zapálili plamen.

Výkon hořáků

- 1 plynový hořák
- 1 duální kombinovaný hořák WOK: extra široký rozsah výkonů, nezávislá regulace dvou kroužků plamenů.
- střed vpravo: hořák Wok až 6 kW (záleží na typu plynu)

Bezpečnost

- termoelektrická pojistka zhasnutí plamene: zabrání nežádoucímu proudění plynu při zhasnutí plamene.
- ukazatel zbytkového tepla: označuje, které části hořáku a roštů jsou stále horké.

Instalace (dle typu plynu)

- použitelné pro: zemní plyn L/LL G25/20mbar(DE)
- NG H/E 20mbar, E+ 20/25mbar zemní plyn H 25 mbar (HU) zemní plyn L 25 mbar (NL) propan-butan G30,31 28-30/37mb propan-butan G30 37 mbar (PL) propan-butan 50 mbar
- přednastaveno na zemní plyn (20 mbar)
- Sada trysek pro trysky na propan-butan (28-30/37mbar) součástí dodávky. Trysky pro všechny ostatní druhy plynů lze objednat prostřednictvím zákaznického servisu. Pro výměnu trysek kontaktujte zákaznický servis.
- rozměry spotřebiče (V x Š x H): 59 x 302 x 520 mm
- rozměry pro vestavbu (V x Š x H) : 45 x 270 x 490 - 502 mm
- min. tloušťka pracovní desky: 30 mm
- délka připojovacího kabelu: 1 m
- příkon: 6 kW

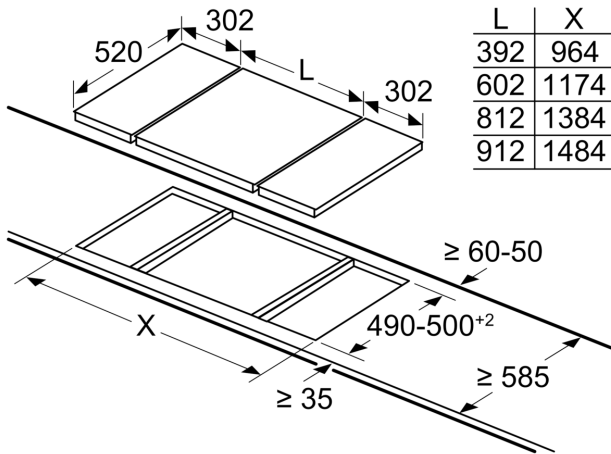
Příslušenství

- 1 x wok koužek je součástí spotřebiče

iQ700, Domino plynová varná deska, 30 cm, sklokeramika, Černá ER3A6AD70

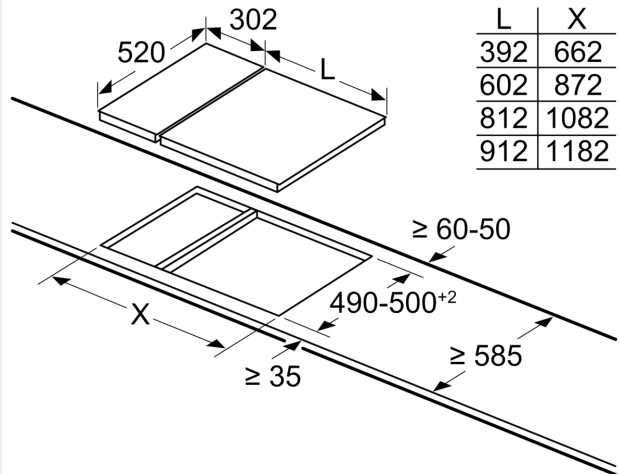
Rozměrové výkresy

measurements in mm



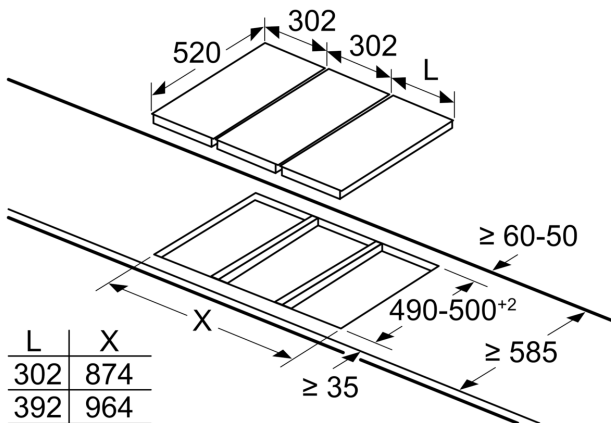
When installing two Domino units right next to a hob, two assembly kits (HZ394301) are required.

measurements in mm



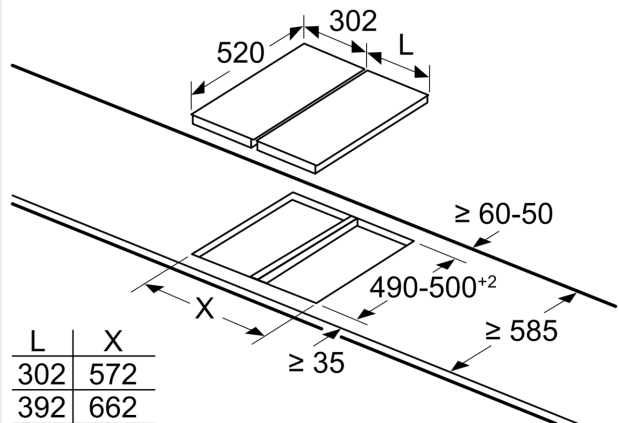
When installing a Domino unit right next to a hob, an assembly kit (HZ394301) is required.

measurements in mm



When installing two or more Domino units side-by-side, one or more assembly kits are required (2 units = 1 assembly kit, 3 units = 2 assembly kits, etc.).

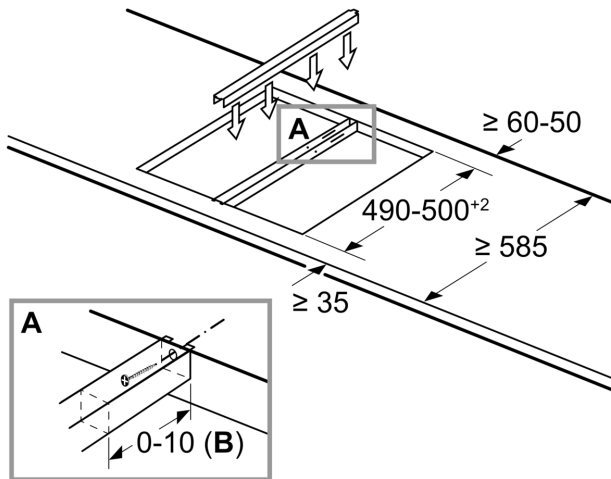
measurements in mm



When installing two or more Domino units side-by-side, one or more assembly kits are required (2 units = 1 assembly kit, 3 units = 2 assembly kits, etc.).

Rozměrové výkresy

measurements in mm Assembly kit (HZ394301) for Domino



B: Dependent on the cut-out depth

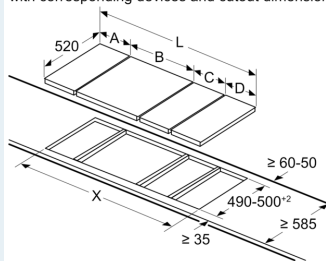
rozměry v mm
možnosti kombinace prvků Domino s příslušnými
rozměry spotřebičů a výřezů

typ šířky: 30 40 60 70 80 90
šířka spotřebiče: 302 392 602 710 812 912

	A	B	C	D	L	X
2x30	302	302	-	-	604	572
1x30, 1x40	302	392	-	-	694	662
1x30, 1x60	302	602	-	-	904	872
1x30, 1x70*	302	710	-	-	1012	980
1x30, 1x80	302	812	-	-	1114	1082
1x30, 1x90	302	912	-	-	1214	1182
2x40	392	392	-	-	784	752
1x40, 1x60	392	602	-	-	994	962
1x40, 1x70*	392	710	-	-	1102	1070
1x40, 1x80	392	812	-	-	1204	1172
1x40, 1x90	392	912	-	-	1304	1272
3x30	302	302	302	-	906	874
2x30, 1x40	302	302	392	-	996	964
2x30, 1x60	302	302	602	-	1206	1174
2x30, 1x70*	302	302	710	-	1314	1282
2x30, 1x80	302	302	812	-	1416	1384
2x30, 1x90	302	302	912	-	1516	1484
1x30, 2x40	302	392	392	-	1086	1054
1x30, 1x40, 1x60	302	392	602	-	1296	1264
1x30, 1x40, 1x70*	302	392	710	-	1404	1372
1x30, 1x40, 1x80	302	392	812	-	1506	1474
1x30, 1x40, 1x90	302	392	912	-	1606	1574
3x40	392	392	392	-	1176	1144
2x40, 1x60	392	392	602	-	1386	1354
4x30	302	302	302	302	1208	1176
3x30, 1x40	302	302	302	392	1298	1266
2x30, 2x40	302	302	392	392	1388	1356
1x30, 3x40	302	392	392	392	1478	1446
1x30, 1x75	302	750	-	-	1052	1016
1x40, 1x75	392	750	-	-	1142	1106
2x30, 1x75	302	302	750	-	1354	1318
1x30, 1x40, 1x75	302	392	750	-	1444	1408

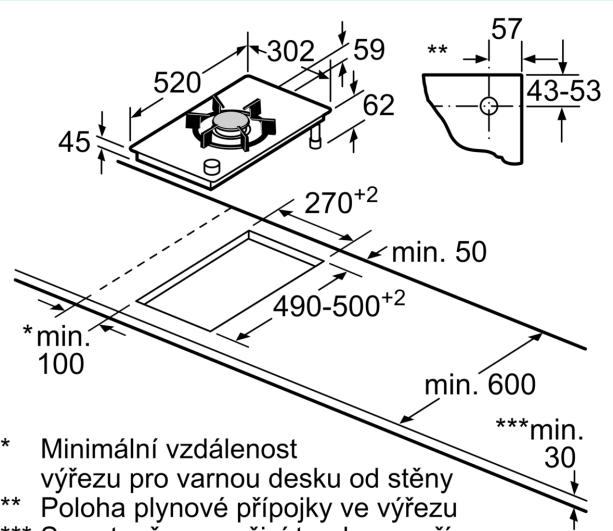
* Nelze použít se_70 cm indukční deskou

measurements in mm
Picture for the table Domino combination possibilities
with corresponding devices and cutout dimensions



If two or more elements are installed right next to one another, one or several installation kits are required (2 elements 1 installation kit, 3 elements 2 installation kits, etc.).

Cutout dimension (X) depending on the combination see table:



- * Minimální vzdálenost výřezu pro varnou desku od stěny
- ** Poloha plynové přípojky ve výřezu
- *** S vestavěnou pečicí troubou v příp. potřeby více; viz rozměrové požadavky pro pečicí troubu

rozměry v mm