

## iQ500, Teppan Yaki, 40 cm ET475FYB1E



2 x stěrka na těsto

HZ32WA00 Bezdrátová teplotní sonda  
HZ394301 Spojovací lišta

Gril Teppanyaki řady Domino pro typický japonský způsob přípravy lehkých a netučných pokrmů.

- ✓ 40 cm široký Teppanyaki pro perfektní kombinaci s ostatními spotřebiči řady Domino
- ✓ Podle potřeby a množství je možné aktivovat dvě varné zóny vcelku nebo odděleně.
- ✓ Ovládání touchSlider umožňuje nastavit teplotu přímým dotykem nebo posunem prstu po teplotní stupnici.
- ✓ Jednoduché udržování teploty všech pokrmů při 70 °C.
- ✓ Při zahřátí na 40 °C jdou připáleniny velmi snadno odstranit,

Druh spotřebiče: ..... vario/domino Teppan Yaki  
 Konstrukce spotřebiče: ..... vestavný  
 Zdroj energie: ..... Elektrický  
 Druh ovládání: ..... Elektrický  
 Materiál grilu: ..... Neplatí  
 Požadovaná velikost otvoru pro instalaci (v x š x h): ..... 90 x x mm  
 Šířka spotřebiče: ..... 392 mm  
 Rozměry spotřebiče: ..... 90x392x520 mm  
 Rozměry zabaleného spotřebiče (v x š x h): ..... 240 x 480 x 610 mm  
 Hmotnost netto: ..... 10.2 kg  
 Hmotnost brutto: ..... 12.3 kg  
 Ukazatel zbytkového tepla: ..... ano  
 Umístění ovládacího panelu: ..... Vpředu  
 Materiál desky: ..... Neplatí  
 Materiál povrchu: ..... nerez, Alu, kartáčovaný  
 Délka přívodního kabelu: ..... 100.0 cm  
 EAN: ..... 4242003689127  
 Jištění: ..... 13 A  
 Napětí: ..... 220-240 V  
 Frekvence: ..... 50; 60 Hz  
 Dodávané příslušenství: ..... 2 x stěrka na těsto



## iQ500, Teppan Yaki, 40 cm ET475FYB1E

### Flexibilita varných zón

- veľký celonerezový pečicí priestor
- pečicí plocha môže hriať celá, alebo z poloviny
- varná zóna, predná stredná: 292-344 mm, 0.95 kW

### Komfort

- ovládanie touchSlider: pohodlné a presné ovládanie pomocou dotykového displeja.
- 17 stupňů výkonu: presné nastavenie 17 stupňů výkonu (9 hlavných a 8 medzi stupňů výkonu)
- funkcia udržovania teploty: udržujte pokrmy teplé pri prednastavené nízkej úrovni výkonu
- minutka, timer Doba vaření: na konci nastaveného času zazní akustický signál (napr. pri vaření těstovin).
- timer Doba vaření: ukazuje, koľko času uplynulo od spuštění timeru (napr. u brambor).
- termostat lze nastavit mezi 160-240 ° C v krocích po 10 ° C
- speciální úroveň pro udržování teploty (70 ° C)
- speciální úroveň pro čištění (40 ° C)
- zobrazení fáze zahřívání

### Úspora času a efektivity

- reStart: v případě neúmyslného vypnutí obnovte všechna předchozí nastavení opětovným zapnutím varné desky do 4 sekund

### Design

- fazetový design
- odnímatelné černé sklenené víko

### Bezpečnost

- 2-stupňový ukazateľ zbytkového tepla pro každou varnou zónu: indikuje, ktoré varné zóny jsou stále horké alebo teplé
- dětská pojistka: zabráni nechtěné aktivaci varné desky
- ochrana při utírání: otřete překypělou tekutinu bez neúmyslné změny nastavení (blokování všech dotykových tlačítek na 30 sekund).
- hlavní vypínač: vypnutí všech varných zón pouhým stisknutím tlačítka
- kontrolka provozu: indikuje, zda se varná deska hřeje.
- bezpečnostní vypínání: z bezpečnostních důvodů se ohřev vypne po nastaveném čase bez další uživatelské interakce (lze nastavit)
- ukazatel spotřeby energie: ukazuje spotřebu elektřiny posledního procesu vaření.

### Instalace

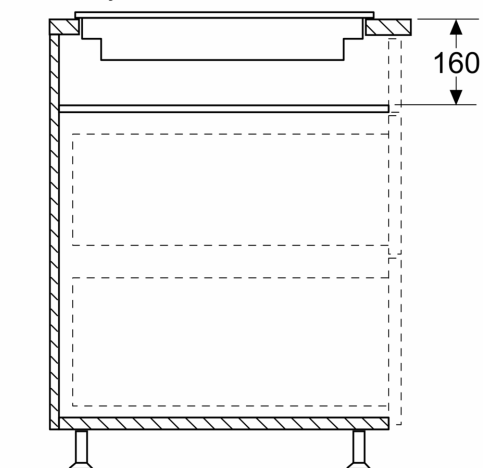
- rozměry spotřebiče (V x Š x H): 90 x 392 x 520 mm
- rozměry pro vestavbu (V x Š x H) : 90 x 360 x 490 - 500 mm
- min. tloušťka pracovní desky: 30 mm
- příkon: 1.9 kW
- délka připojovacího kabelu: 100 cm, připojovací kabel součástí spotřebiče

### Příslušenství

- stěrka na těsto součástí spotřebiče

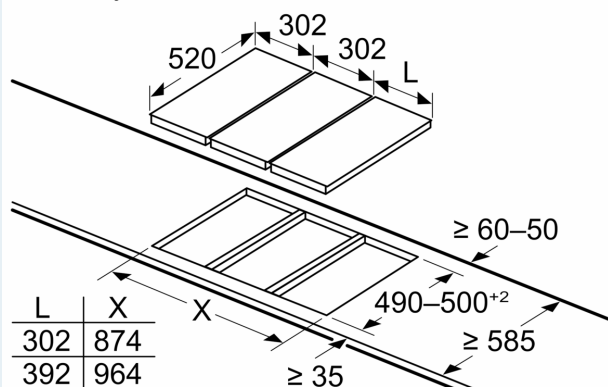
## iQ500, Teppan Yaki, 40 cm ET475FYB1E

Rozměry v mm



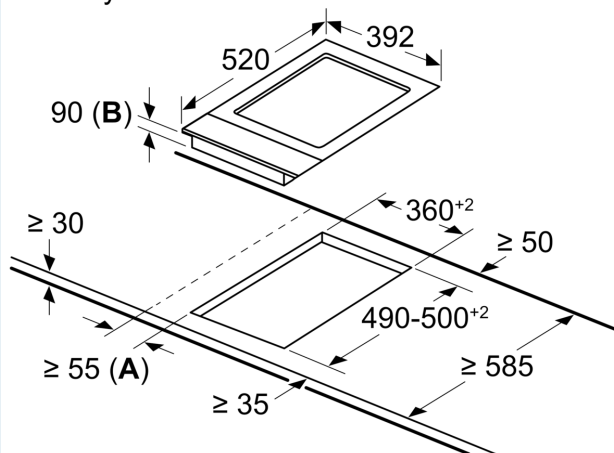
Pod spotřebič je nutné nainstalovat oddělovací desku dle instalačního nákresu

Rozměry v mm



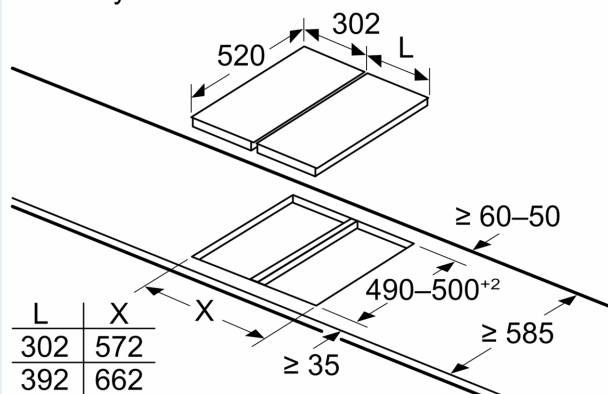
Jsou-li těsně vedle sebe instalovány dva nebo více prvků, jsou zapotřebí dvě nebo více montážních sad (2 prvky 1 montážní sada, 3 prvky 2 montážní sady atd.)

rozměry v mm



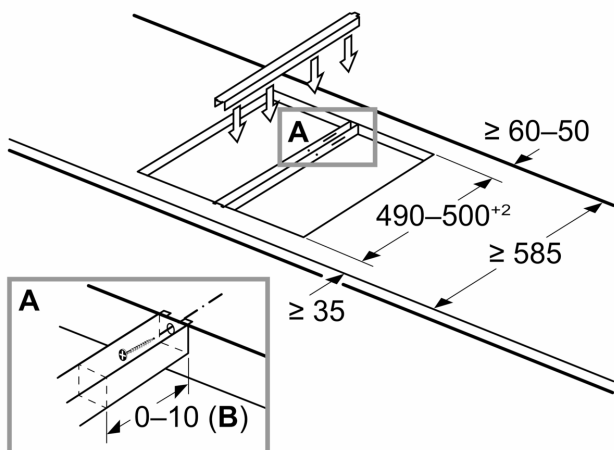
**A:** Minimální vzdálenost výřezu pro varnou desku od stěny  
**B:** Maximální hloubka zapuštění

Rozměry v mm



Jsou-li těsně vedle sebe instalovány dva nebo více prvků, jsou zapotřebí dvě nebo více montážních sad (2 prvky 1 montážní sada, 3 prvky 2 montážní sady atd.)

## Rozměry v mm Montážní sada (HZ394301) pro Domino



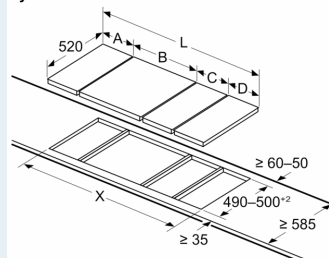
**B:** V závislosti na hloubce výřezu

rozměry v mm  
možnosti kombinace prvků Domino s příslušnými  
rozměry spotřebičů a výřezů

typ šířky:	30	40	60	70	80	90
šířka spotřebiče:	302	392	602	710	812	912
	A	B	C	D	L	X
2x30	302	302	-	-	604	572
1x30, 1x40	302	392	-	-	694	662
1x30, 1x60	302	602	-	-	904	872
1x30, 1x70*	302	710	-	-	1012	980
1x30, 1x80	302	812	-	-	1114	1082
1x30, 1x90	302	912	-	-	1214	1182
2x40	392	392	-	-	784	752
1x40, 1x60	392	602	-	-	994	962
1x40, 1x70*	392	710	-	-	1102	1070
1x40, 1x80	392	812	-	-	1204	1172
1x40, 1x90	392	912	-	-	1304	1272
3x30	302	302	302	-	906	874
2x30, 1x40	302	302	392	-	996	964
2x30, 1x60	302	302	602	-	1206	1174
2x30, 1x70*	302	302	710	-	1314	1282
2x30, 1x80	302	302	812	-	1416	1384
2x30, 1x90	302	302	912	-	1516	1484
1x30, 2x40	302	392	392	-	1086	1054
1x30, 1x40, 1x60	302	392	602	-	1296	1264
1x30, 1x40, 1x70*	302	392	710	-	1404	1372
1x30, 1x40, 1x80	302	392	812	-	1506	1474
1x30, 1x40, 1x90	302	392	912	-	1606	1574
3x40	392	392	392	-	1176	1144
2x40, 1x60	392	392	602	-	1386	1354
4x30	302	302	302	302	1208	1176
3x30, 1x40	302	302	302	392	1298	1266
2x30, 2x40	302	302	392	392	1388	1356
1x30, 3x40	302	392	392	392	1478	1446
1x30, 1x75	302	750	-	-	1052	1016
1x40, 1x75	392	750	-	-	1142	1106
2x30, 1x75	302	302	750	-	1354	1318
1x30, 1x40, 1x75	302	392	750	-	1444	1408

\* Nelze použít se\_70 cm indukční deskou

## Rozměry v mm Obrázek pro možnosti stolních kombinací Domino s příslušnými zařízeními a rozměry výřezu



Jsou-li těsně vedle sebe instalovány dva nebo více prvků, jsou zapotřebí dvě nebo více montážních sad (2 prvky 1 montážní sada, 3 prvky 2 montážní sady atd.)

Rozměr výřezu (X) závisí na kombinaci (viz tabulku kombinací)